



寿司冷藏展示柜

使用说明书

HNC-120BC-L/R-B
HNC-150BC-L/R-B
HNC-180BC-L/R-B
HNC-210BC-L/R-B



HNC-150BC-L-B

- 使用说明书是本产品不可分割的重要组成部分，用户须妥善保管。
- 请务必仔细阅读本使用说明书中描述的指南和警告事项，因为这些指南和警告事项为安装人员 / 用户提供了正确安装、持续安全地使用和保养本产品所需的重要信息。
- 请妥善保管本使用说明书，以便必要时参考使用。

生产商：**HOSHIZAKI CORPORATION 星崎株式会社**

〒 470-1194 日本爱知县丰明市荣町南馆 3-16

联系人：**星崎冷热机械(上海)有限公司**

上海市静安区天目西路 128 号

嘉里企业中心第一座 501 室 邮编：200070

电话：+86 21 5228-8181

传真：+86 21 5228-0113



专用微信公众号

L1S051305 (020819)

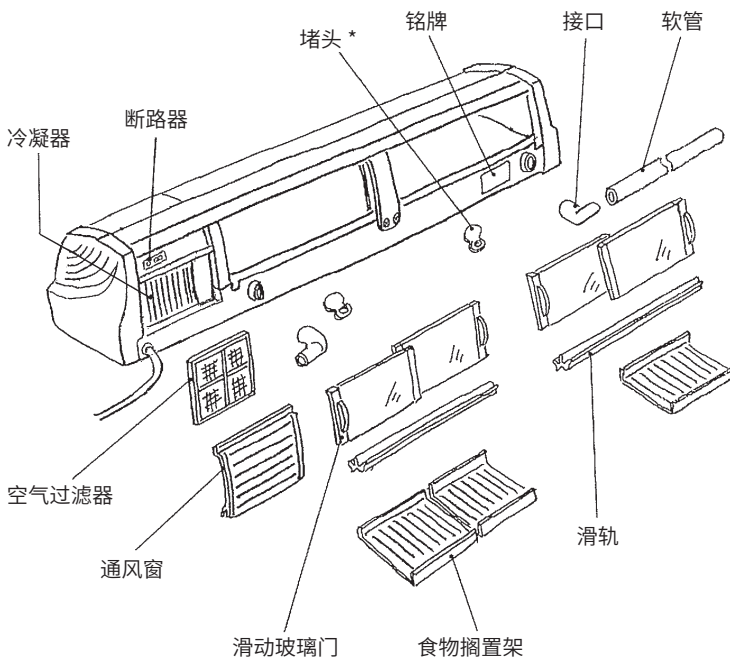
I. 概述	1
1. 各部分的名称	1
II. 安装和使用说明	1
1. 安装前的检查	1
2. 安装位置	1
3. 安装方法	2
4. 电气连接	2
5. 排水管连接	2
6. 最终确认事项	3
7. 开始运转	3
III. 保养清洁方法	3
1. 内壁和外壁	3
2. 排水管的清洁	4
3. 空气过滤器	4
4. 冷凝器	4
5. 断路器的检查	4
IV. 废弃处理	4
V. 保修	4

重要

1. 本产品为商用冷藏展示柜，只能用于家用和类似用途，如：
 - 商店、办公室或其他工作场合的厨房区域；
 - 农场以及宾馆、汽车旅店和居住型环境的顾客；
 - 家庭旅馆型环境；
 - 餐饮业和类似的非零售业应用。
 用于除此之外的任何其它用途均视为使用不当，并且可能会由此造成危险。对于因使用不当、错误使用和不合理使用所造成的任何损害，厂商概不负责。
2. 本产品不得由残障、智障、缺乏相应经验和知识的人士(包括儿童)单独使用，除非有专人负责其安全、并对其使用本产品加以监督和指导。另外还应对儿童加以看管，以确保其不玩耍本产品。

I. 概述

1. 各部分的名称



* 注：请务必将两个堵头安装到展示柜的排水孔上。

图 1

II. 安装和使用说明

1. 安装前的检查

* 请目视检查运输包装箱的外表面，如发现任何严重损伤，请通知运输公司。

警告

请拆除运输用的纸箱、蒸发器隔板、胶带和捆包材料。若捆包材料残留在柜内，展示柜将无法正常工作。

重要

请撕下固定柜门的运输用胶带。

* 取出装有附件的包装箱。

* 请检查并确认实际使用的电压与展示柜背面铭牌上所规定的电压相同。

2. 安装位置

重要

本展示柜仅供室内使用。正常的工作环境温度应介于10°C至30°C之间。若展示柜长时间在该温度范围以外运行，其制冷性能可能会受到影响。

为达到最佳性能：

* 请勿将本展示柜安装在炉子、烤架或其它会产生高温的设备附近。

* 请将展示柜安装在坚实平整的基面上，以确保基面与展示柜的整个底面完全接触。若基面不平或垫以填充物而致使展示柜只有部分底面与基面相接触时，将导致展示柜损坏或变形，进而引发故障。因此，请务必使展示柜在前后及左右方向上始终保持水平。



图 2

若基面不够坚实，则可能会发生翘曲，从而导致基面的中间部位与展示柜底面之间出现空隙。在这种情况下，请用支撑物支撑基面，使其保持水平。

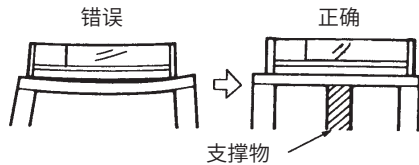


图 3

- * 避免将展示柜安装在不允许滴水的场地。
- * 请勿将展示柜暴露在直射阳光下或高温处，以防止损坏塑料外壳。
- * 为确保适当的空气流通，请在冷凝器的排气口和墙壁或其它设备之间留出15cm的间隙。并且为确保适当的空气流通和平稳运转，还应在展示柜的后方和上方均留出足够的空间(至少100cm)。

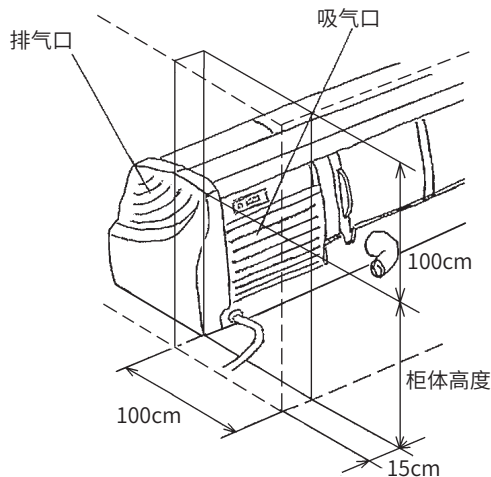


图 4

3. 安装方法

重要

搬动展示柜时，请托住其底部。

- 1) 拆开展示柜的包装，并在运行展示柜之前拆除所有运输用的纸箱、蒸发器隔板、胶带和捆包材料。请小心操作，以防止损坏展示柜的外板。
- 2) 首先将展示柜摆放事先选好的位置。然后用肥皂和水清洁展示柜的内部，再彻底清洗干净。

- 3) 使展示柜在前后及左右方向上均保持水平。
- 4) 用硅胶密封展示柜和柜台相接触部分的四周。

4. 电气连接

- * 请将本展示柜的电源插头插入容量足够大的专用电源插座中。允许的最大电压波动不得超过铭牌上规定的额定电压的±6%。详情请参见铭牌。
- * 如需更换电源线和插头，只能由合格的维修工程师来进行作业，以免发生危险。

5. 排水管连接

- * 软管可以连接到左右两侧中任一方便连接的接口内。
- * 接口须如下图所示倾斜布置，并使软管连接部位朝下。
- * 请在竖直的排水管管端和下水道之间留出5cm以上的空隙。

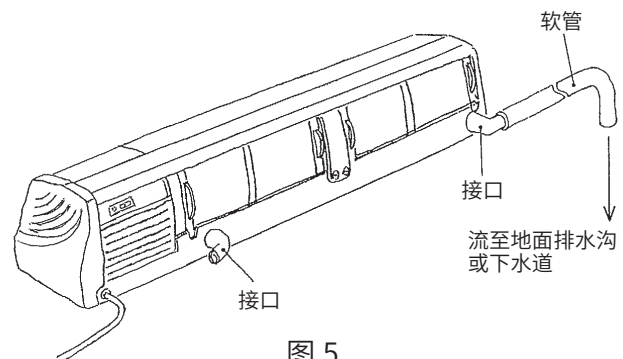
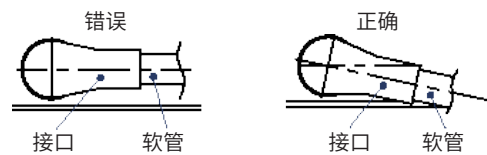


图 5

6. 最终确认事项

- 1) 展示柜是否水平摆放?
- 2) 展示柜安装场地的环境温度是否可以常年保持在10~30°C的范围内?
- 3) 是否已将展示柜运输用的纸箱、蒸发器隔板、胶带和捆包材料全部拆除?
- 4) 是否已完成所有的电气连接和配管连接?
- 5) 是否已按照铭牌上标示的额定电压对实际使用的电源电压进行测试或核查?
- 6) 用户是否已收到操作说明书、并得到关于展示柜的操作方法以及需要定期保养的说明?
- 7) 用户是否已获知授权维修点的名称和联系电话?

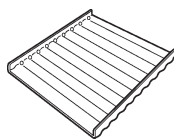
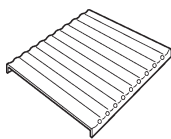
7. 开始运转

重要

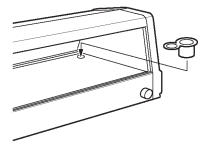
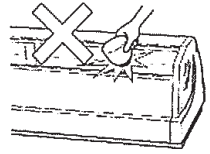
1. 注意请勿使水进入展示柜的机舱内或溅到柜体外壳上, 否则可能会导致触电。
2. 将食物放入展示柜中之前, 请务必将展示柜预冷。展示柜中应只摆放预先冷却过的食物, 因为食物在展示柜中冷却的时间要比在冰箱中。营业结束后, 请将食物移至冰箱中。
3. 非必要时请勿打开柜门, 也不可使柜门保持打开状态, 否则会导致柜内温度上升, 造成食物变质。
4. 在拔下展示柜的电源插头进行除霜之前, 请先将柜中的食物取出, 以免霜融化成水后滴落到食物上。
5. 在天气潮湿或下雨时, 展示柜表面出现结露属正常现象, 只需用软布经常擦拭即可。
6. 按照下图所示的两种方式来摆放食物搁置架, 可实现对食物温度的控制:

常规情况或当食物的温度较低时的摆放方式

希望强力冷却食物时的摆放方式



7. 食物应放在距离展示柜内底面上方9cm的高度范围内。若超过此高度摆放, 食物可能会因无法充分冷却而发生变质。
8. 切断展示柜电源后, 请等待至少3分钟再重新开机。否则过电保护装置可能会运转并导致霜融化成水滴落到柜内的食物上。过电保护装置将在30分钟后自动复位。
9. 请勿将餐具、瓶子或刀具直接放在或碰在玻璃面上, 以免划伤玻璃。否则, 即使是轻微的划伤也有可能在以后(数日后)形成裂纹。
10. 运转期间, 请将食物搁置架下方左右两侧的排水口用堵头塞住, 防止有害动物进入。
11. 请勿在本机中存放易挥发或易燃物品, 如汽油、乙醚、粘合剂和LPG。以及不得贮存爆炸物, 如助燃喷雾剂。



- 1) 清洁展示柜内部。
 - 2) 插上展示柜的电源插头, 并接通断路器的电源。
- * 不使用展示柜时, 请使其充分干燥, 然后存放在干燥处。

III. 保养清洁方法

重要

1. 在进行任何清洁或保养作业之前, 请拔下展示柜的电源插头。
2. 拆解展示柜时只能拆解到图1所示的程度, 不能再进一步拆解。
3. 请勿触摸或打湿机舱零件, 否则会导致故障或损坏。
4. 请勿将塑料零件放入温度超过40°C的水中或洗碗机中清洗, 以免损坏零件。

1. 内壁和外壁

- * 为确保使用卫生, 请每天清洁内壁和食物搁置架。

* 将软布浸入含有中性洗涤剂的温水中，拧干后擦拭外壁。请勿用喷水器冲刷外壁。

* 请使用中性洗涤剂。其它化学药品可能损坏内壁和外壁表面。

注：为防止损伤部件表面或蒸发器的镀层，请勿使用打磨工具清洁内壁和外壁表面。

2. 排水管的清洁

- 1) 按指示要求在合适的容器中倒入1升水，然后加入3.7毫升的5.25%次氯酸钠溶液或者星崎推荐的杀菌剂进行混合。
- 2) 将软管从接口处拔下。
- 3) 使两个接口的端部朝上。
- 4) 把杀菌溶液从接口处缓慢注入排水管中。
- 5) 等待5分钟后，将接口的端部朝下以排出杀菌溶液。
- 6) 将排水管晾干。

3. 空气过滤器

该空气过滤网可以清除空气中的污垢或灰尘，防止冷凝器堵塞。一旦空气过滤网堵塞，将会降低展示柜的性能。

请每月至少对空气过滤网检查两次。如果过滤器堵塞，请使用温水和中性清洁剂进行清洗。

- 1) 抓住通风窗下部的勾爪向上提，使通风窗脱离机器本体。
- 2) 将通风窗向外拉。
- 3) 把通风窗向下拉出。
- 4) 抓住空气过滤网的边框，向操作者自身方向拉出。
- 5) 清洁空气过滤器。
- 6) 将空气过滤网和通风窗按照和以上相反的顺序安装好。

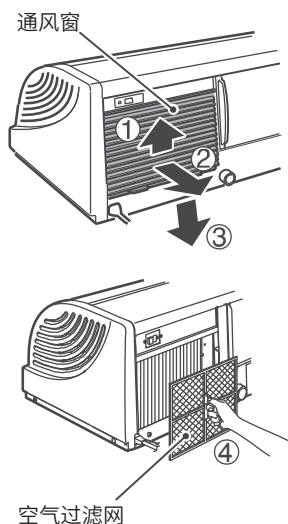


图 6

4. 冷凝器

重要

请勿用手触摸冷凝器的翅片，以免受伤。清洁冷凝器时，请使用刷子或真空吸尘器。

每年检查冷凝器一次，必要时使用刷子或真空吸尘器进行清洁。视展示柜的安装位置而定，可能需要增加清洁的次数。

5. 断路器的检查

每月至少按一次测试按钮，以模拟负载电路的接地漏电情况。

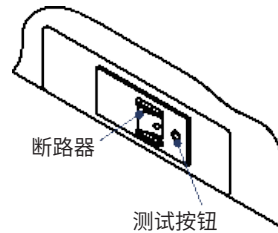


图 7

IV. 废弃处理

处置展示柜时，请联系星崎授权的维修公司或指定的废品回收公司。

V. 保修

星崎向原始拥有者/用户保证，所有星崎品牌产品在产品“保修期”内不存在材料和/或工艺缺陷。产品保修在自产品安装之日起一年内有效。

星崎在此保修条款下承担有限责任，且不应包括日常维修、清洁、必需的保养和/或因误用以及未根据星崎指南安装导致的维修。

保修范围内的维修应由授权的星崎经销商或维修机构负责，且应使用纯正星崎零件。

若要获取有关保修和授权维修机构的详细信息，请联系经销商/供应商或最近的星崎维修办事处。

制品标准番号：

- GB 4706.1
- GB 4706.13
- GB 4343.1
- GB 17625.1

安全注意事项

有毒有害物质元素分析

商用制冰机、商用冰箱、商用电磁烹饪机、商用啤酒机的环保标识和产品中非环保类物质或元素的名称及含量的说明

1. 产品中非环保类物质或元素的名称及含量：

部件名称	对象机种(型号)	非环保类物质或元素					
		铅及其化合物	汞及其化合物	镉及其化合物	六价铬及其化合物	多溴联苯及其化合物	多溴二苯醚及其化合物
		(Pb)	(Hg)	(Cd)	(Cr(VI))	(PBB)	(PBDE)
填充阀	全机种	×	○	○	○	○	○
压缩机	全机种	×	○	×	○	○	○

○：表示该有害物质在该部件所有均质材料中的含量均在GB/T 26572规定的限量要求以下。

×：表示该有害物质至少在该部件的某一均质材料中的含量超出GB/T 26572规定的限量要求。

注：本产品的部件均采用无毒无害的绿色环保材料制造，所含有的非环保类物质或元素皆由于全球的技术和工艺水平限制而无法实现非环保类物质或元素的完全替代，但本产品中非环保类物质或元素的含量极其微少，长期使用不会对人体产生危害，请放心使用。

2. 环保标识的说明：



本产品根据国家法规《电器电子产品有害物质限制使用管理办法》的相关规定，采用了行业标准《SJ/T 11364 电子电气产品有害物质限制使用标识要求》中电子电器产品有害物质控制标志。

3. 废弃电子电器产品回收处理说明：

为了更好的关爱及保护地球，当用户不再需要此产品或产品寿命终止时，请遵守国家废弃电子电器产品回收处理相关法律法规，将其交给当地具有国家认可的回收处理资质的厂商进行回收处理。

型号别能效标识参数

规格型号	总能量消耗(kWh/24h)	总展示面积(m ²)	净容积(有效容积)(L)	输入总功率(W)	陈列柜类型	额定温度等级	外形尺寸(mm)	能效等级
HNC-120BC-L-B	2.26	0.30	30	90	HC7	M1	1200 x 345 x 270	5
HNC-120BC-R-B								
HNC-150BC-L-B	2.74	0.39	41	110	HC7	M1	1500 x 345 x 270	5
HNC-150BC-R-B								
HNC-180BC-L-B	3.34	0.53	52	150	HC7	M2	1800 x 345 x 270	5
HNC-180BC-R-B								
HNC-210BC-L-B	3.38	0.62	63	150	HC7	M1	2100 x 345 x 270	3
HNC-210BC-R-B								

标识参考图样：

