



商用一体式新月形制冰机

# 使用说明书

KM-40C  
KM-60C  
KM-80C  
KM-130C  
KM-40C-W  
KM-60C-W  
KM-80C-W  
KM-130C-W



KM-80C

- 使用手册是本产品不可分割的重要组成部分，用户须妥善保管。
- 请务必仔细阅读本手册中描述的指南和警告事项，因为这些指南和警告事项为安装人员 / 用户提供了正确安装、持续安全地使用和保养本产品所需的重要信息。
- 请妥善保管本手册，以便必要时参考使用。

生产商：**星崎电机(苏州)有限公司**  
江苏省苏州工业园区青丘街15号  
邮编：215126

联系人：**星崎冷热机械(上海)有限公司**  
上海市静安区天目西路128号  
嘉里企业中心第一座 501 室 邮编：200070  
电话：+86 21 5228-8181 传真：+86 21 5228-0113



专用微信公众号

L1F158302 (042022)

---

重要安全须知 .....	1
I. 安装说明 .....	2
1. 构造 .....	2
2. 附件 .....	2
3. 拆包 .....	2
4. 位置 .....	3
5. 安装 .....	3
6. 电气连接 .....	4
7. 供水和排水连接 .....	4
II. 操作说明 .....	5
1. 启动 .....	6
2. 用户设定 .....	6
3. 长时间不使用制冰机时 .....	7
III. 保养 .....	7
1. 清洁 .....	7
2. 联系维修机构前 .....	9
3. 废弃处理 .....	10
4. 保修 .....	10
规格 .....	10

## 重要安全须知

本说明书提供可能导致死亡、严重受伤或损坏设备的注意事项，请用户使用时注意。

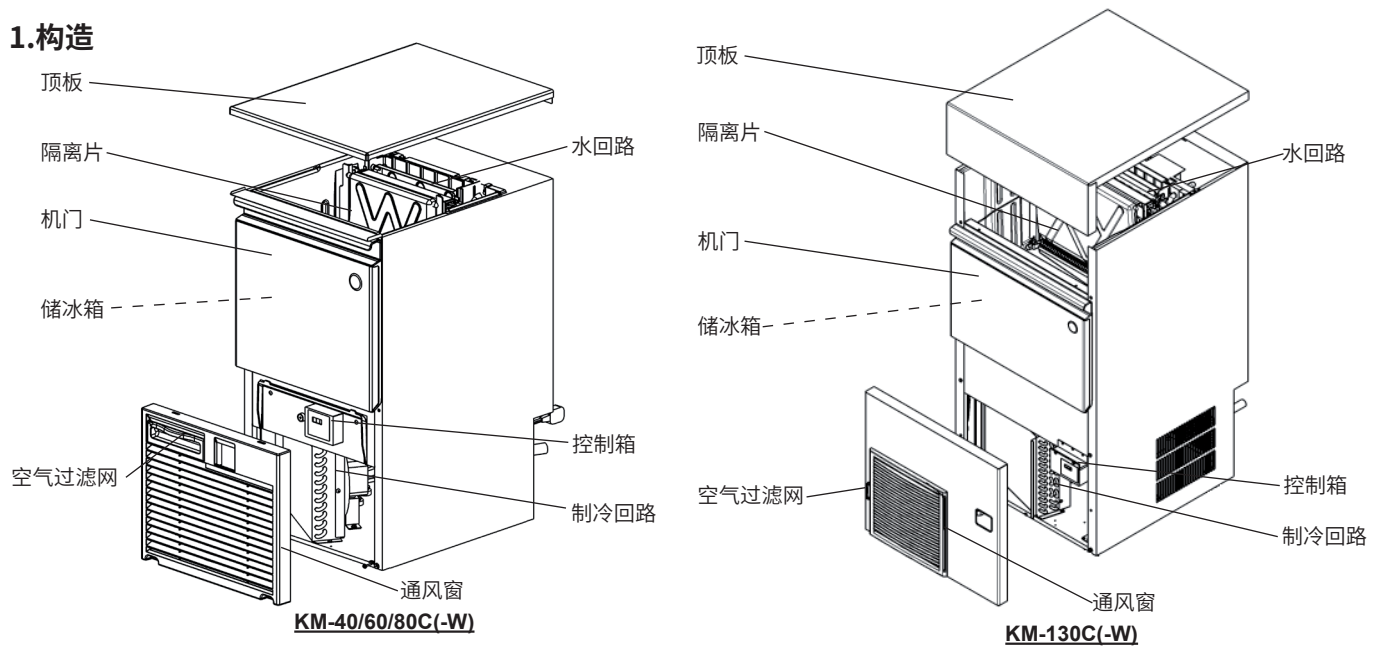
<b>▲警告</b>	表示如不可避免，则可能导致死亡或严重受伤的危险情况。
<b>▲小心</b>	表示如不可避免，则可能导致轻微受伤或中度受伤的危险情况。
<b>注意</b>	表示如不可避免，则可能导致本设备损坏的危险情况。
<b>▲卫生</b>	表示与卫生和食品安全相关的重要预防措施。
<b>重要</b>	表示与使用和维护本设备相关的重要信息。

<b>▲警告</b>	
<p>本制冰机为商用设备，仅适用于该设备所明确设计的用途。其它任何用途都被视为不当用途，因而可能造成危险。对因本产品使用不当、使用不正确和不合理所造成的的任何损失，生产商不承担法律责任或相关责任。</p>	
<p><b>安装及必要时的移机作业，必须交由具备相应知识的作业人员</b>依照现行法规并根据生产商的说明进行。</p>	
<p>保持机体内外通风口畅通无阻。</p>	
<p>使用任何电气设备均应遵循一些基本规则，尤其是：</p> <ul style="list-style-type: none"> <li>* 高湿度和潮气会加大电路短路及潜在触电的危险。如有可疑情况，请切断制冰机电源。</li> <li>* 将制冰机与供电网络断开时，请勿损坏或拉扯电源线。</li> <li>* 如需更换电源线和/或电源插头，必须交由具备相应知识的维修人员进行作业。</li> <li>* 请勿用湿手触碰电气部件或操作开关。</li> <li>* 本产品不适合残障、智障及缺乏相应经验和知识的人士（包括儿童）单独使用，但是，如果有专人负责其安全，并对其使用本产品加以监督和指导，则8岁以上的儿童、残障、智障及缺乏相应经验和知识的人士可以使用本产品。</li> <li>* 谨防儿童玩耍本产品。</li> <li>* 禁止由儿童在无人监督的情况下执行清洁和保养作业。</li> <li>* 请勿尝试改装制冰机。应仅由具备相应知识的作业人员实施拆解或维修作业。</li> </ul>	
<p>确定本机的安装位置时，请确保电源线不会被卷入或损坏。</p>	
<p>请勿将多个便携式插座或便携式电源置于本机后部。</p>	

# 中文

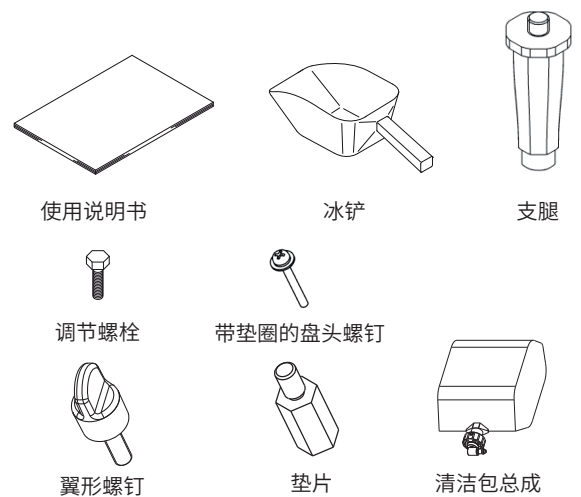
## I. 安装说明

### 1. 构造



### 2. 附件

	KM-40C KM-60C KM-80C	KM-130C	KM-40C-W KM-60C-W KM-80C-W	KM-130C-W
使用说明书	1	1	1	1
冰铲	1	1	1	1
支腿	-	4	-	4
调节螺栓 (M20 x 35) (调平)	4	-	4	-
带垫圈的盘头螺钉 (M4 x 30)(通风窗固定)	2	-	-	-
翼形螺钉(通风窗固定)	-	-	2	1
垫片 (M4)(通风窗固定)	-	-	2	-
清洁包总成	-	-	1	1



### 3. 拆包

#### ▲警告

包装零件 (塑料袋和发泡聚苯乙烯等) 存在潜在危险, 必须放置到儿童接触不到的地方。

#### ▲小心

请勿使用搬运带提升或搬动纸箱。

手动搬动制冰机时, 请拆下通风窗并托起设备底部。请勿握住顶板或机门。否则可能会使其掉落, 从而造成人身伤害。

搬运设备时, 请戴好防护手套。

搬运纸箱或拆开包装的设备时, 请结伴作业, 以防止受伤。

#### 注意

拆除运输包装纸箱、胶带和其它包装材料。如果内部遗留包装材料, 制冰机将无法正常工作。

1) 拆开包装后, 请确保制冰机状态良好。如有任何疑问, 请勿使用本产品, 而应与具备相应资质的专业人员联系。

2) 拆下用于固定制冰机门和隔离片的运输胶带。

3) 撕掉外部的塑料防护膜。如果制冰机暴露于阳光下或热源下, 请待制冰机冷却后再撕掉塑料防护膜。

4) 打开包装的附件。参照“2.附件”检查附件。

## 4.位置

### 警告

本制冰机不适合在户外使用。

本制冰机不得安装在靠近火炉、烤箱或其它会产生高温的设备附近。

本产品不适合安装在可能使用喷水器的区域。

### 小心

制冰机应安装在坚实、平坦的地面上。

### 注意

请勿在制冰机上方或通风窗前方放置任何物品。

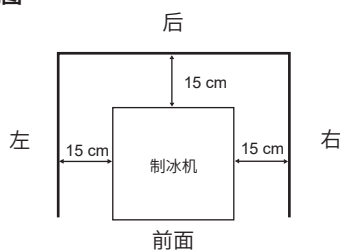
### 重要

正常环境温度应为1°C至40°C, 正常供水温度应为5°C至35°C, 如果长时间超过正常温度范围使用制冰机, 将会影响制冰量。

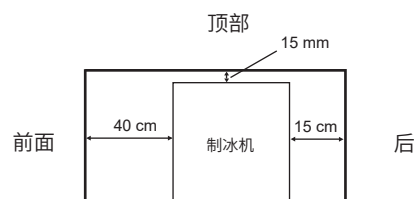
必须留出以下指定的空间, 以确保通风顺畅和便于维修保养。

#### [KM-40/60/80C(-W)]

顶视图

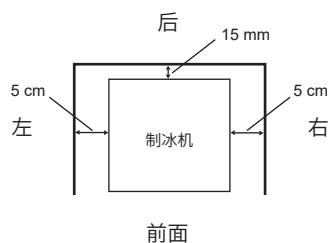


侧视图

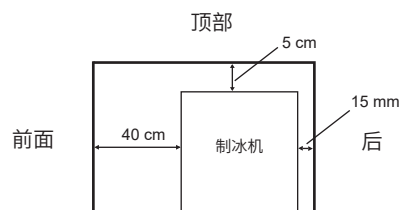


#### [KM-130C(-W)]

顶视图



侧视图



高湿度环境下, 机器内部可能会产生冷凝水, 进而滴在地板上。因此, 请勿将其安装在易因滴水而损坏地板的场所。

## 5.安装

### 小心

错误的安装会导致人员、动物受伤或其它物品受损, 生产商对由此造成的损害不承担责任。

\* 请将制冰机安装在固定的位置。

\* 制冰机必须安装在电源线插头可到达的位置。

\* 通过调整支腿或调节螺栓的方式使制冰机在前后及左右方向上均保持水平。

## 6. 电气连接

### ▲警告

#### 本机必须接地

本制冰机必须按所在国家和地区的电气安全标准进行接地。

为避免造成人体触电或设备严重受损,请在制冰机上正确地连接地线。

进行任何保养、维修或清洁作业前,请切断主电源。

- \* 本设备需使用单独的电源(220~240VAC/10A),而且必须采用合适的断路器保护电源。
- \* 主控箱保险丝的额定电流为5A,必须交由具备相应知识的维修人员进行更换。
- \* 通常情况下,应由持有电工资质证书或经授权的维修人员进行作业。

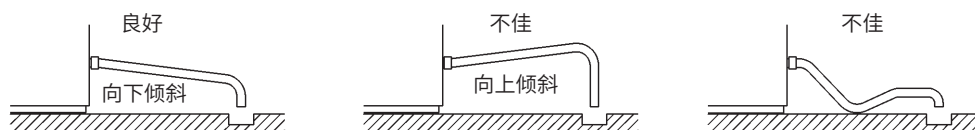
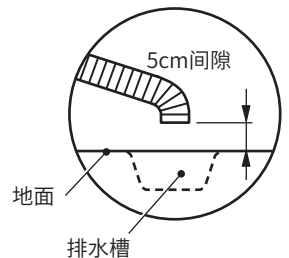
## 7. 供水和排水连接

### ▲警告

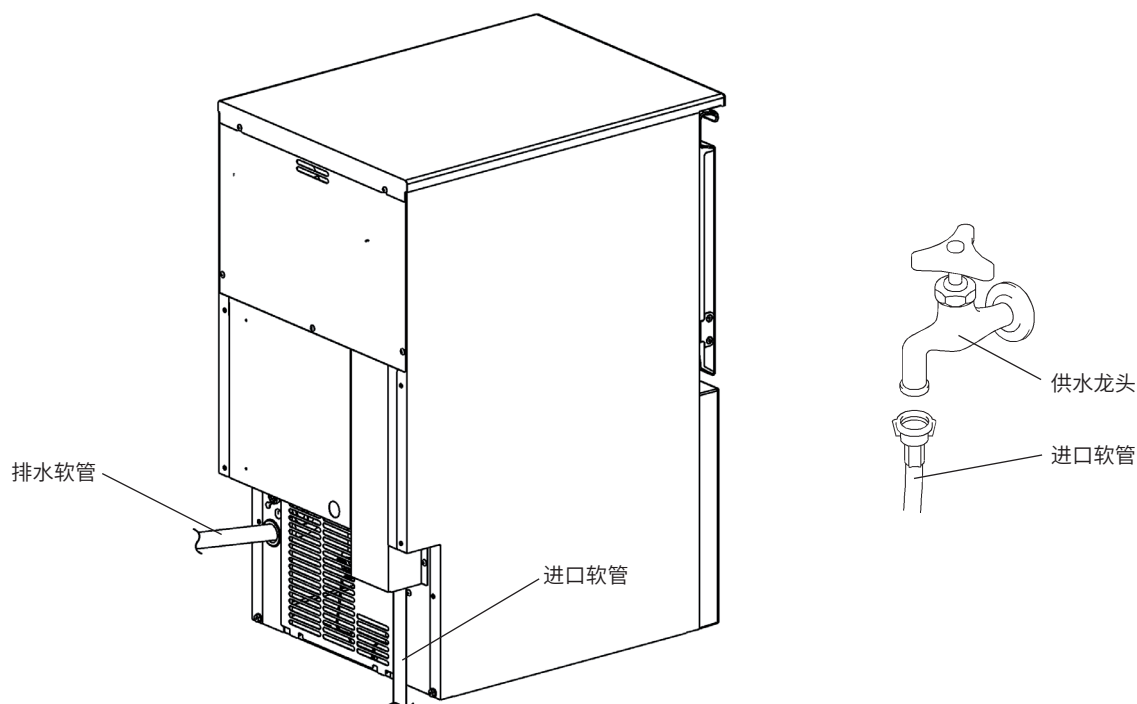
请仅连接至饮用水(冷水)供水管。



- \* 与总供水管线的连接必须符合国家当前《供水和供水连接件规定》的相关要求。
- \* 制冰用水必须为饮用水。在易因水质问题而产生水垢的场合,建议安装一台外部过滤器或软水装置。相关事宜,敬请垂询当地的专业水处理机构或星崎维修机构。
- \* 供水水压必须在0.07MPa(0.7bar)~0.8MPa(8bar)之间。如果水压超过0.8MPa(8bar),则须采用适当的减压阀。请勿关小供水龙头。
- \* 在部分地区可能要求具备水管敷设许可证并由持有相应资质证书的水管工进行作业。
- \* 制冰机排水靠重力流动,因此应保证排水软管具有足够的坡度或落差。
- \* 不得将排水管路直接连接至下水道系统。制冰机的排水软管末端与地面排水之间至少需留出5cm的垂直间隙。
- \* 排水软管必须按图所示敷设,以避免水回流至储冰箱内部。



- 1) 将进水软管的自由端连接到供水龙头, 并检查垫圈是否正确就位。手动充分拧紧垫圈, 以防止接头漏水。最好在易于触及的部位安装一个截止阀。
- 2) 可根据主排水口的位置将排水软管剪切到合适的长度。



## II. 操作说明

### 注意

所有零部件在出厂前均经过调整。调整不当可能会导致故障。

关闭制冰机后, 应至少等待3分钟后再重新启动制冰机, 以防止压缩机受损。

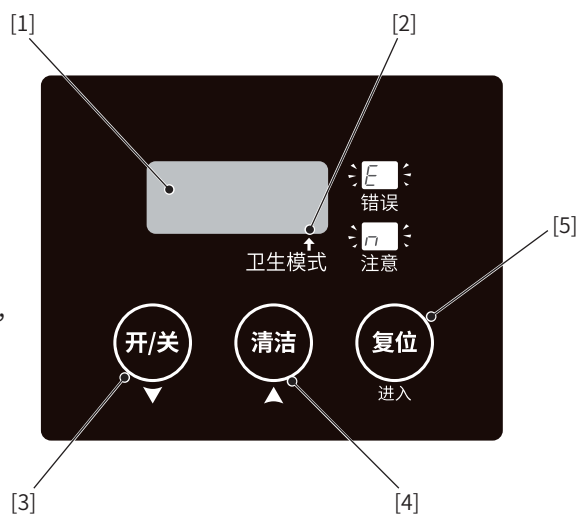
### 卫生

本制冰机设计用于制造食用冰。为保持制冰机清洁卫生, 应做到以下几点:

- \* 取冰前先洗手。使用附带的塑料冰铲 (附件) 取冰。
- \* 储冰箱仅用于储存冰块。请勿在储冰箱内存储其它物品, 或在储冰箱内使用其它电器。
- \* 使用前须清洁储冰箱 (参见“III.1.清洁”)。
- \* 保持冰铲清洁。用中性清洁剂清洗后再用水彻底冲洗。
- \* 取冰后关闭储冰箱门, 以防止污垢、灰尘或虫子进入储冰箱。

### 操作面板

- [1] 显示屏  
run: 正在制冰  
oFF: 关机  
FUL: 储冰箱满  
cln: 正在清洁
- [2] 点  
点不显示: 普通模式  
点显示: 卫生模式 (\*)  
\* 连续4小时不工作后, 制冰机会自动清洁并更新水路, 以防止细菌繁殖, 更长久地保持清洁卫生。
- [3] 开/关键 / 向下键
- [4] 清洁键 / 向上键
- [5] 复位键 / 进入键



# 中文

## 1.启动

安装人员通常会试运行制冰机,启动自动制冰过程。为确保制冰机可以连续工作,请确认以下内容:

- \* 供水龙头已经打开;
- \* 制冰机已经接通电源;
- \* 显示屏上显示“run”。

## 2.用户设定

下列设定可以由用户调整。

- 1) 按住复位键3秒钟进入用户设定模式。显示屏上显示其中一个设定代码。
- 2) 使用向上或向下键直到显示屏上显示所需的设定代码。然后,按进入键。
- 3) 使用向上或向下键调整设定。然后,按进入键。
- 4) 完成设定后,使用向上或向下键直到显示屏上显示“END”。然后,按进入键退出用户设定模式。

代码	项目	说明	默认值
U.04	排水频率	0: 无排水 1: 每1个循环 2: 每2个循环 5: 每5个循环 10: 每10个循环 20: 每20个循环	10: 每10个循环
U.44	自动水洗净频率	0: 无自动水洗净 5: 每5个循环 10: 每10个循环 15: 每15个循环 20: 每20个循环 40: 每40个循环 60: 每60个循环	20: 每20个循环
U.49	药剂供给次数(*)	当药剂供给达到设定次数时,出现通知代码“n93”,表示无药剂剩余。	KM-40: 15次 KM-60: 13次 KM-80: 12次 KM-130: 16次
U.50	全自动药剂洗净频率(*)	以设定频率开始全自动药剂洗净。 每400~1000个循环可调(以100个循环为调节单位) 例如:40=400个循环	-
U.51	UV-LED照射时间(**)	以设定的时长照射UV-LED。 无或10~30分钟可调(以1分钟为调节单位)	-
U.52	UV-LED照射频率(**)	经过设定时长后,在制冰过程中照射UV-LED。 30~300分钟可调(以10分钟为调节单位)	120分钟
U.53	运行模式	nor: 普通模式 cln: 卫生模式(连续不工作4小时后,自动对水路进行清洁和更新,以防止细菌繁殖。)	nor: 普通模式
U.54	全自动药剂洗净模式(*)	选择“cln”(卫生模式)时,无论U.50设定的频率如何,设备都会使用全自动洗净套件(可选)运行一个全自动药剂洗净过程。	-
U.55	复位药剂供给次数(*)	复位通知代码“n93”(无药剂剩余)和药剂供给次数。	-
U.56	复位设定	将所有用户设定复位到默认值。	-
U.58	强制关机	在任何条件下关闭本机。	-
U.59	强制排水	在任何条件下关闭本机并排水。	-



代码	项目	说明	默认值
U.60	通知(例如:保养)	经过设定时长后,出现通知代码“n99”。 0(无)~6000小时可调(以100小时为调节单位)	0:无
U.68	复位通知	复位通知U.60的计数。	-

\* 仅对全自动洗净机型(-W)或使用全自动洗净套件(可选)时适用。

\*\* 仅当使用UV-LED(可选)时适用。

### 3.长时间不使用制冰机时

#### 注意

本制冰机无法在冰点以下温度工作。为防止损坏供水管路,当气温低于零度时,请排空制冰机内的水。

#### ▲卫生

制冰机停机2天或2天以上时,请将里面的水排空,以防止水路污染。

- 1) 按下开/关键。显示屏上显示“oFF”。
- 2) 按住复位键3秒钟进入用户设定模式。
- 3) 将用户设定“U.59”设为“1”,以排空制冰机内的水。
- 4) 拔下制冰机插头或断开电源。
- 5) 关闭供水龙头,然后拆下进水软管。
- 6) 从储冰箱中取出所有冰块并清洁储冰箱。
- 7) 参照“III.1.[e]制冰机水路系统”用药剂清洁水路。
- 8) 在重新开始使用制冰机之前,根据“III.1.[e]制冰机水路”用清水或药剂再次清洁水路。

## III.保养

### 1.清洁

#### ▲警告

进行清洁或保养作业前,请将制冰机的电源插头从供电网络上拔下。

严禁用喷水器冲洗本制冰机。

#### ▲小心

使用中性溶液或次氯酸钠溶液时,请务必充分阅读并理解所附带的说明,防止产生潜在的健康问题。

#### 注意

应由受过培训的维修人员对制冰机水路系统进行清洁和消毒作业(每年至少两次),并对冷凝器进行检查和清洁作业(每年至少一次)。

请勿将塑料零件放入温度超过40°C的水中或洗碗机中清洗,以免损坏零件。

不得使用任何含酒精的液体对制冰机进行清洗或消毒,否则可能造成塑料部件出现裂纹。

#### ▲卫生

为确保制冰效果和卫生质量,请在使用前准备清洁液和消毒液。

### [a] 制冰机和储冰箱外壳

用干净的软布每周至少擦拭制冰机的外壳一次。用含有中性清洁剂的湿布擦拭油脂或脏物。

# 中文

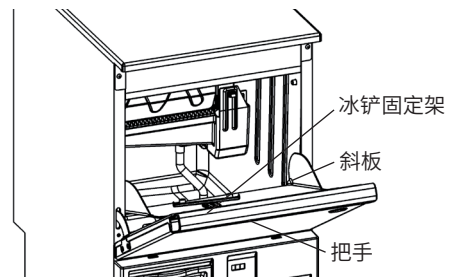
## [b]冰铲和储冰箱门把手的清洗和消毒(每天)

- 1) 按指示要求在合适的容器内倒入3L水, 然后加入11ml浓度为5.25%的次氯酸钠溶液或星崎推荐的消毒剂进行混合。
- 2) 将冰铲浸泡在溶液中3分钟以上。然后彻底冲洗并甩干多余的水分。  
注: 用抹布擦干冰铲可能会导致其重新变脏。
- 3) 用中性清洁剂清洁储冰箱门把手, 然后彻底冲洗干净。
- 4) 用在消毒溶液中浸泡过的干净抹布擦拭把手。用清水冲洗后, 再用干净的抹布擦干。

## [c] 储冰箱内部的清洗和消毒(每周)

- 1) 打开储冰箱门, 取出所有冰块。
- 2) 从斜板上拆下冰铲固定架。
- 3) 使用中性不含细小微粒的清洁剂清洗储冰箱内胆和冰铲固定架, 然后彻底冲洗干净。
- 4) 用在中性清洁剂中浸泡过的干净抹布擦拭斜板两面和储冰箱门的内侧表面。用一块干净的湿抹布将清洁剂擦拭干净。
- 5) 按指示要求在合适的容器内倒入3L水, 然后加入11ml浓度为5.25%的次氯酸钠溶液或星崎推荐的消毒剂进行混合。
- 6) 用在溶液中浸泡过的干净海绵或抹布擦拭储冰箱内胆、储冰箱门、斜板和冰铲固定架。

注: 请彻底清洁容易变脏的机门衬垫。它可轻易拆卸以便清洁。

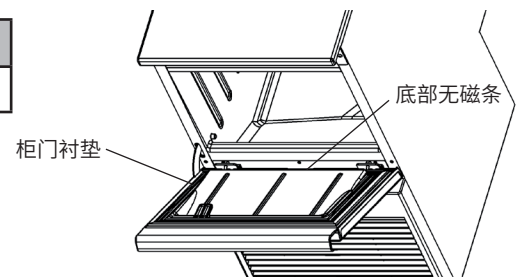


### 重要

机门衬垫的顶部和两侧装有磁铁。为确保机门的气密性, 请将衬垫正确装回原位。

- 7) 用清水彻底冲洗后。

注: 某些溶液可能会损坏制冰机内胆表面或者腐蚀金属部件。任何时候均应彻底将清洗液冲洗干净, 除非星崎公司另有规定。



## [d] 空气过滤网

塑料网状空气过滤网可以滤除空气中的污垢或灰尘, 防止冷凝器堵塞。如果过滤网堵塞, 制冰机的性能将会下降。每月请拆下并清洗空气过滤网至少两次:

- 1) 拆下空气过滤网。

注: 请勿将手伸进制冷装置室中。

- 2) 使用真空吸尘器清洁空气过滤网。如果空气过滤网严重堵塞, 请用温水和中性清洁剂清洗。
- 3) 彻底冲洗并晾干空气过滤网。

### 注意

清洁后, 请务必将空气过滤网装回原处。

## [e] 制冰机水路系统

### 水洗净

用清水自动或手动清洁水路。

自动水洗净: 将用户设定“U.44”设为所需的频率(参见“11.2.用户设定”)。

手动水洗净: 按下清洁键, 同时显示屏上不显示“OFF”。

在清洁水路后, 制冰机自动恢复制冰作业。

**自动药剂洗净**

通过手动供给药剂,有效清洁水路。

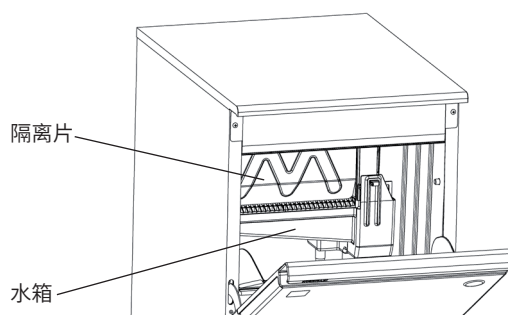
**▲小心**

使用柠檬酸或次氯酸钠溶液时,请穿戴防护设备(如护目镜)。否则,溶液可能会喷出并溅入眼睛。如出现以上情况,用清水冲洗眼睛。

**注意**

如果柠檬酸溶液滴在钣金部件上,请将其彻底擦除,以防止生锈。

- 1) 调配以下任一溶液以实现预期目标。
  - 除垢剂: 柠檬酸浓度60 - 100%
    - [KM-40/60/80C(-W)] 将56.7g x 1袋添加到3升的室温水中
    - [KM-130C(-W)] 将56.7g x 2袋添加到6升的室温水中
  - 消毒剂: 有效氯浓度3 - 3.8%
    - 将28.4g x 1袋添加到6升的室温水中
- 2) 打开机门,取出储冰箱中的所有冰块。检查确认隔离片连接在图中所示的正确位置。否则,溶液可能会溅到储冰箱中的冰块上。
- 3) 按住清洁键3秒。显示屏闪烁显示当前模式。例如,在制冰作业期间显示“run”的显示屏开始闪烁“run”。
- 4) 显示屏变为“cln”时,请小心地将以下量的溶液倒入水箱,以免溢出。
  - KM-40C: 2.0升
  - KM-60C: 2.5升
  - KM-80C: 3.0升
  - KM-130C: 3.5升
- 5) 用清水冲洗储冰箱内胆,以清除溢出到储冰箱中的任何溶液。然后,关闭机门。
- 6) 按清洁按钮(或等待15分钟)开始自动药剂洗净。
- 7) 检查所有部件是否安装就位,防止溶液在清洁过程中洒到部件上并滴落。
- 8) 清洁结束后,设备恢复原始状态。

**▲警告**

如果在自动药剂洗净后制成的冰块变味,请立即停止使用制冰机并联系维修机构。

**全自动药剂洗净(\*)**

\* 仅对全自动洗净机型(-W)或使用全自动洗净套件(可选)时可用。

全自动洗净套件按所需的频率自动供给药剂(1250 ml的40%柠檬酸溶液)并对水路进行除垢。请参照“11.2.用户设定”进行必要的设定。

如需了解更多详情,请参见全自动洗净套件ACK的使用说明书。

**2.联系维修机构前****▲警告**

请勿损坏制冷剂回路。

如果制冰机无法正常工作或根本不工作,请在联系维修机构前检查以下事项:

- \*制冰机的电源是否接通。
- \*水龙头是否打开。
- \*空气过滤网是否干净。

如果故障仍然存在,请关闭电源,重新接通,然后按下复位键。

如果故障仍持续,请检查显示屏上是否显示故障代码“E”或中间的点是否亮起,然后联系当地的星崎维修机构。


如果出现以下通知代码之一,请遵循以下指示说明。

代码	说明
n92	异常高温。清洁空气过滤网。参照“1.4.位置”检查是否正确安装。
n93	无药剂剩余(使用全自动洗净套件(可选)时)。更换或加注药剂容器,然后通过用户设定“U.55”进行复位(参见“11.2.用户设定”)。要更改通知频率,请使用用户设定“U.49”。
n99	通过用户设定“U.60”(参见“11.2.用户设定”)设定的时间已过去,需要进行保养。完成保养后,请按下复位键。

请联系当地的星崎维修机构,以获取进一步的帮助或咨询。

### 3.废弃处理

对本制冰机及其附带的制冷剂气体进行废弃处理时,请遵照当地的法律法规。在丢弃本产品前,请务必拆下柜门,以防儿童不慎进入。

▲警告	
 火灾危险	用于机体的隔热材料发泡剂含有易燃气体环戊烷。请记住这一点,正确处置本产品。

### 4.保修

星崎向原始拥有者/用户保证,所有星崎品牌产品在产品“保修期”内不存在材料和/或工艺缺陷。产品保修在自产品安装之日起两年内有效。

星崎在此保修条款下承担有限责任,日常维护、清洁、必需的保养和/或因误用以及未根据星崎的准则安装而导致的修理则不在星崎的责任范围内。

保修范围内的维修应由授权的星崎经销商或维修机构采用星崎的原装/纯正零部件实施。

若要获取有关保修和授权维修机构的详细信息,请联系经销商/供货商或最近的星崎维修办事处:

星崎冷热机械(上海)有限公司  
 电话:(021)5228-8181  
 传真:(021)5228-0113

### 规格

型号	KM-40C	KM-60C	KM-80C	KM-130C
类型	风冷型,新月形冰	风冷型,新月形冰	风冷型,新月形冰	风冷型,新月形冰
电源	单相220~240V 50Hz	单相220~240V 50Hz	单相220~240V 50Hz	单相220~240V 50Hz
功耗	250W	305W	405W	593W
每24小时的制冰量	43kg (环境温度10°C,水温10°C)	60kg (环境温度10°C,水温10°C)	80kg (环境温度10°C,水温10°C)	130kg (环境温度10°C,水温10°C)
尺寸	452mm(宽)×610mm(深)×842mm(高)	605mm(宽)×610mm(深)×842mm(高)	605mm(宽)×712mm(深)×842mm(高)	630mm(宽)×719mm(深)×1333mm(高)
制冷剂	R134a, 140g	R134a, 220g	R134a, 240g	R404A, 220g
隔热材料发泡剂	无HFC	无HFC	无HFC	无HFC
重量	净重:40kg(毛重:50kg)	净重:46kg(毛重:58kg)	净重:51kg(毛重:64kg)	净重:69kg(毛重:81kg)
环境温度	1~40°C	1~40°C	1~40°C	1~40°C
供水温度	5~35°C	5~35°C	5~35°C	5~35°C
供水压力	0.07~0.8MPa(0.7~8bar)	0.07~0.8MPa(0.7~8bar)	0.07~0.8MPa(0.7~8bar)	0.07~0.8MPa(0.7~8bar)
电压范围	额定电压±6%	额定电压±6%	额定电压±6%	额定电压±6%

型号	KM-40C-W	KM-60C-W	KM-80C-W	KM-130C-W
类型	风冷型、新月形冰、全自动洗净	风冷型、新月形冰、全自动洗净	风冷型、新月形冰、全自动洗净	风冷型、新月形冰、全自动洗净
电源	单相220~240V 50Hz	单相220~240V 50Hz	单相220~240V 50Hz	单相220~240V 50Hz
功耗	250W	305W	405W	593W
每24小时的制冰量	43kg (环境温度10°C, 水温10°C)	60kg (环境温度10°C, 水温10°C)	80kg (环境温度10°C, 水温10°C)	130kg (环境温度10°C, 水温10°C)
尺寸	452mm(宽)×610mm(深)×842mm(高)	605mm(宽)×610mm(深)×842mm(高)	605mm(宽)×712mm(深)×842mm(高)	630mm(宽)×719mm(深)×1333mm(高)
制冷剂	R134a, 140g	R134a, 220g	R134a, 240g	R404A, 220g
隔热材料发泡剂	无HFC	无HFC	无HFC	无HFC
重量	净重:42kg (毛重:52kg)	净重:48kg (毛重:60kg)	净重:53kg (毛重:66kg)	净重:71kg (毛重:83kg)
环境温度	1~40°C	1~40°C	1~40°C	1~40°C
供水温度	5~35°C	5~35°C	5~35°C	5~35°C
供水压力	0.07~0.8MPa (0.7~8bar)	0.07~0.8MPa (0.7~8bar)	0.07~0.8MPa (0.7~8bar)	0.07~0.8MPa (0.7~8bar)
电压范围	额定电压±6%	额定电压±6%	额定电压±6%	额定电压±6%

产品标准编号:

GB 4706.1

GB 4706.13

## 安全注意事项

有毒有害物质元素分析

商用制冰机的环保标识和产品中非环保类物质或元素的名称及含量的说明

### 1. 产品中非环保类物质或元素的名称及含量：

部件名称	对象机种(型号)	非环保类物质或元素					
		铅及其化合物	汞及其化合物	镉及其化合物	六价铬及其化合物	多溴联苯及其化合物	多溴二苯醚及其化合物
		(Pb)	(Hg)	(Cd)	(Cr(VI))	(PBB)	(PBDE)
填充阀	制冰机全型号	×	○	○	○	○	○
拨动开关	制冰机 (KMD-270A*;KMD-270AW*)	×	○	×	○	○	○
电源线	制冰机 (KM;KMD)	×	○	○	○	○	○
开关稳压器	制冰机 (KM-*C)	×	○	○	○	○	○
水量调节阀	制冰机 (KMD-*AW*)	×	○	○	○	○	○
膨胀阀	制冰机 (KM-*C)	×	○	○	○	○	○
热敏电阻	制冰机 (KM;KMD)	×	○	○	○	○	○
螺母	制冰机 (KM-*C)	×	○	○	○	○	○

○：表示该有害物质在该部件所有均质材料中的含量均在GB/T 26572规定的限量要求以下。

×：表示该有害物质至少在该部件的某一均质材料中的含量超出GB/T 26572规定的限量要求。

注：本产品的部件均采用无毒无害的绿色环保材料制造，所含有的非环保类物质或元素皆由于全球的技术和工艺水平限制而无法实现非环保类物质或元素的完全替代，但本产品中非环保类物质或元素的含量极其微小，长期使用不会对人体产生危害，请放心使用。

### 2. 环保标识的说明：



本产品根据国家法规《电器电子产品有害物质限制使用管理办法》的相关规定，采用了行业标准《SJ/T 11364 电子电气产品有害物质限制使用标识要求》中电子电器产品有害物质控制标志。

### 3. 废弃电子电器产品回收处理说明：

为了更好的关爱及保护地球，当用户不再需要此产品或产品寿命终止时，请遵守国家废弃电子电器产品回收处理相关法律法规，将其交给当地具有国家认可的回收处理资质的厂商进行回收处理。