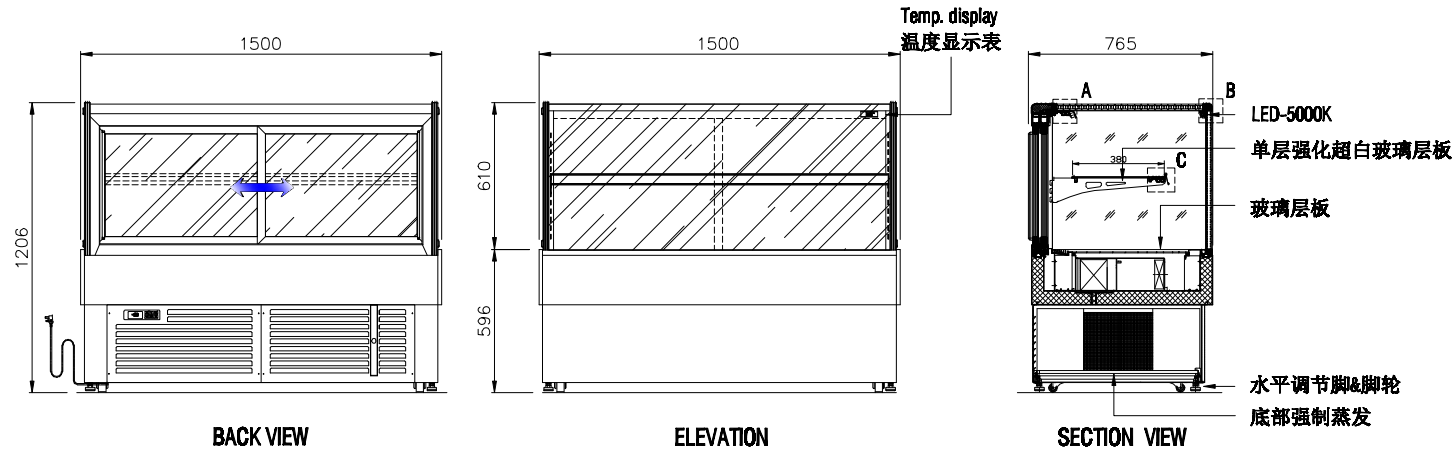


ICEMATE 艾世铭

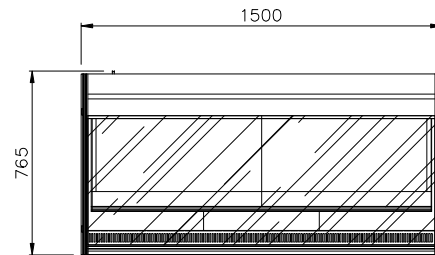


BACK VIEW

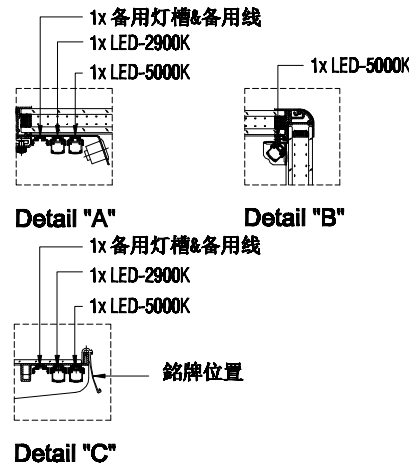
ELEVATION

SECTION VIEW

(10A 中式插头)



PLAN

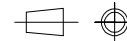


Detail "A"

Detail "B"

Detail "C"

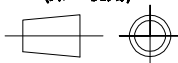
First Angle Projection



Description(产品规格)

型号	XAS1500AB-2		
电源	220V/50Hz/1HP		
功率	1168W		
电流	5.3A		
热损耗	N/A		
电源线	1.6M (10A 带地线)		
有效容积	521L		
外形尺寸	1500x765x1206 (W*D*Hmm)		
内箱尺寸	1410x634x586(W*D*Hmm)		
玻璃规格	(双层中空发热超白玻璃)(前顶玻璃) (三层中空超白玻璃)(两侧/趟门玻璃)		
灯	2900K&5000K(可根据客户需求更换)		
外壳材料	黑色喷涂&铝合金		
内胆材料	不锈钢		
隔热材料	聚氨酯		
隔热材料发泡剂	环戊烷		
制冷系统	强制空气循环		
除霜系统	停机除霜		
压缩机	全封闭式		
冷凝器	纯铜管+铝翅片 风冷		
蒸发器	纯铜管+铝翅片		
制冷剂	R134a		
温度控制	数字温控 可调范围 +2~+8℃		
除霜控制	停机除霜无加热管		
电路保护	接地		
压缩机保护	温度感应保护		
支脚	塑料可调高度60mm		
层架	一层		
重力	净重:kg (毛重:约kg)		
包装	W*D*Hmm)		
使用环境	温度不得高于+25℃ 湿度不得高于 60%RH		
化水类型	强制蒸发		

First Angle Projection
(第一视角)



All Dimensions in millimetres
(所有尺寸单位:mm)

CLIENT: -

PROJECT: -

DRAWING TITLE: ICE MATE DISPLAY CASE XAS1500AB-2

Item: -

Qty. 1

Approval By: -

Date:

Dec.16 2022

Drawn:

XY

Scale:

1:300A4

DWG NO.:

F-083

REV:

4