



## SRM-450AB/WB+B-301SA-IC

- 24小时产冰量203公斤（水冷型）  
（测试条件：环境温度10°C，进水温度10°C）
- 外形尺寸：宽560×深820×高1671mm（配B-301SA-IC储冰箱）
- 采用环保冷媒R404A
- 符合食品安全国家标准
- 水冷式制冰方式，制冰能力受夏季等外界环境影响小，确保稳定的产冰量
- 水冷散热，有效防止室内温度过高，运行噪音也小
- UART通信接口
- 自动清洗功能，便于客户自主清洁维护。水系统的及时维护可以延长设备使用寿命，减少售后维修的频率和费用
- 生产的冰块内部中心温度达到-7°C

日产冰量：203kg

SRM-450AB/WB

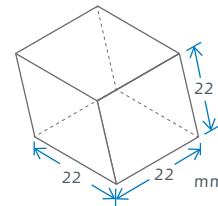
组合式小方冰制冰机

### 保修

制冰机整机，储冰箱整机  
保修1年，（外装类面板，  
空气过滤网等消耗品的  
更换不在保修范围内。）



### 冰块形状/重量



重量：9g

### 制冰能力

	24小时制冰量(kg)			制冰过程时间 (分)*2	每过程制冰量 (kg/个)
	10°C/10°C*1	21°C/15°C	32°C/21°C		
SRM-450AB	201	174	130	13.3	1.72/172
SRM-450WB	203	189	170	13.5	1.81/182

\*1 测试室温 / 测试水温

\*2 空气温度 21°C、水温 15°C

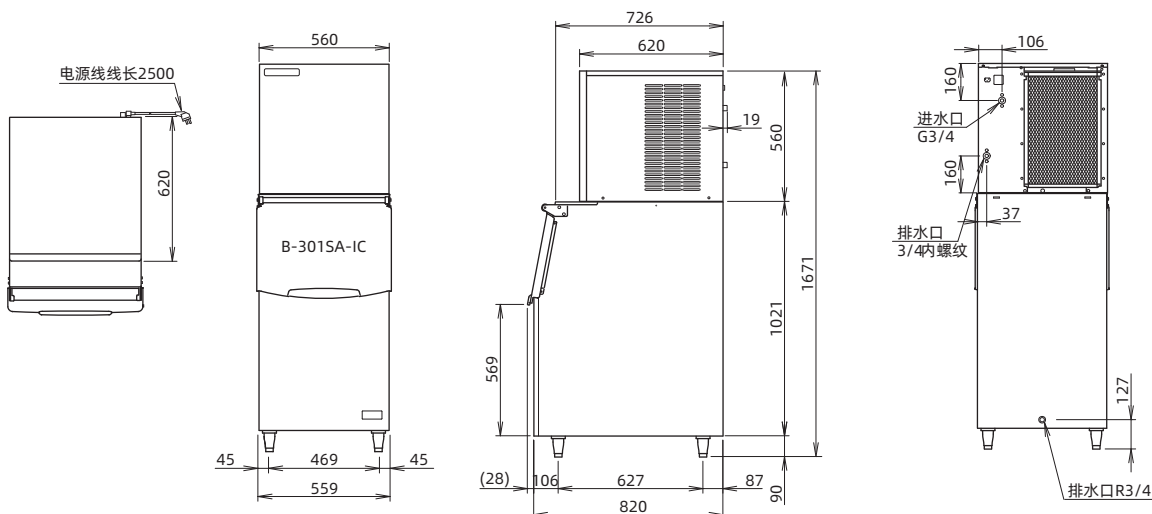
### 制冰能效

	24小时耗水量(升)			额定功率 (W)	100kg冰制作成本*	
	10°C/10°C	21°C/15°C	32°C/21°C		耗电量(KWh)	耗水量(升)
SRM-450AB	210	180	140	835	15.42	107.69
SRM-450WB	1020	1220	1590	720	10.16	935.29

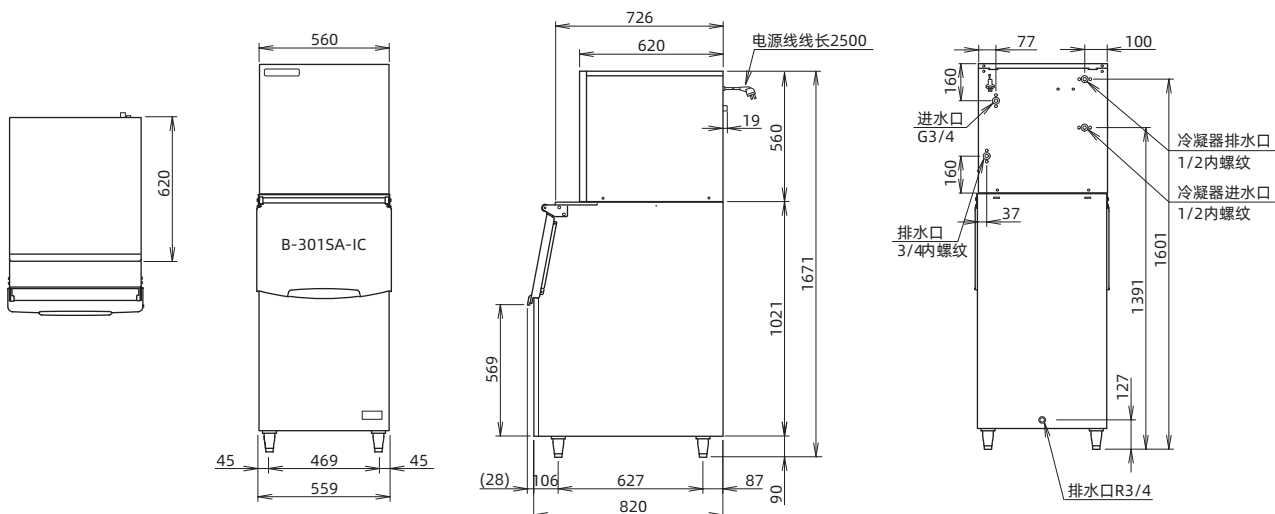
风冷 水冷

\* 空气温度 32°C、水温 21°C

## SRM-450AB +B-301SA-IC



## SRM-450WB +B-301SA-IC



### 基本参数

外形尺寸: 560(宽)×820(深)×1671(高)mm

储冰量: 144kg

重量(净重/毛重): 制冰机 55kg/66.5kg 48kg/75kg  
储冰箱 37kg/49kg

包装: 制冰机 纸箱+木托 650(宽)×710(深)×750(高)mm  
储冰箱 纸箱 655(宽)×924(深)×1138(高)mm

供水链接: 制冰水 G3/4"外螺纹 冷凝水 1/2"FPT

排水链接: 制冰水 G3/4"FPT 冷凝水 1/2"FPT

外壳材料: 不锈钢、镀锌钢(后侧)

发泡剂: 环戊烷, 不含CFC, ODP:0, GWP: 3

冷凝器: 风冷 水冷, 套管式

制冰板: 立式, 铜管+铜板 (表面电镀)

冷媒: R404A/370g

### 电气参数

交流电源电压: 单相220~240V 50Hz

电流: 5.07A / 启动电流:22A  
 5.4A / 启动电流:23.5A

电源容量: 1.41kVA(6.41A)

### 工作条件

环境温度: 5 - 38°C

进水温度: 5 - 32°C

供水压力: 0.7 - 5.5bar (0.07 - 0.55MPa)

电压范围: 198-242V

\* 本公司保留随时变更规格和设计的权利, 恕不另行通知。

日产冰量: 203kg

SRM-450AB/WB

组合式小方冰制冰机