



尺寸/容量

有效容积: 115L

外部尺寸: W900×D600×H695+105mm

内部尺寸: W520×D435×H560mm

门开口尺寸: W484×H535mm

包装: 纸箱 W930×D630×H880mm

重量: 净重72kg/毛重92kg

电气参数

电源电压: 单相220~240V 50Hz

耗电量: 1.6kWh/24h

额定电流: 1.6A

额定功率: 200W

冷藏 XRT-96A-G

- 有效容积: 115L
- 外形尺寸: 宽900×深600×高800mm
- 温度范围: 冷藏 0~+8°C
- 采用R290环保冷媒
- 带热反射膜的双层玻璃门, 不仅能够防止库内冷气泄露, 还能预防玻璃门结露。
- 玻璃门透明可视, 内部标配LED灯, 用户可直接查看库内, 有效减少开门次数。
- 风冷制冷方式。
- 门封条可拆卸。拆装方便, 清洁、替换都非常简单。
- 出厂标配高105mm高脚轮, 轻松安装。可选配不锈钢可调节支脚。
- 自带蒸发盘, 可营造干燥的厨房环境, 即使不安装排水管也可保持厨房清洁卫生, 省去了排水口施工的麻烦。
- 箱体内部圆弧形角落设计, 日常维护不留死角。

基本参数

温度控制范围: 0~+8°C

制冷剂: R290/39g

制冷系统: 强制空气循环

外部材料: 不锈钢、镀锌板(背面、底部)

内胆材料: 不锈钢

隔热材料发泡剂: 环戊烷

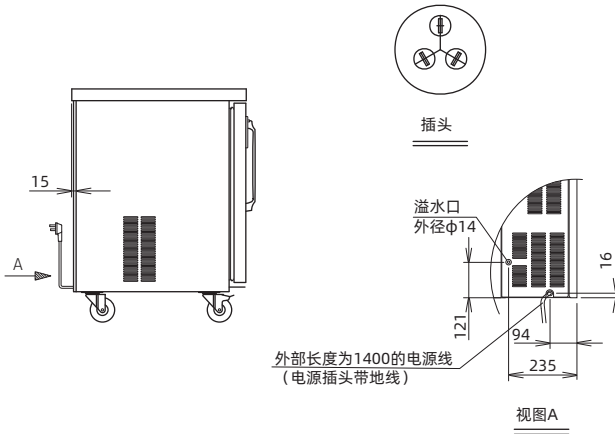
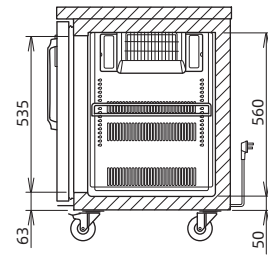
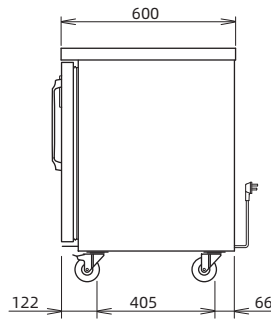
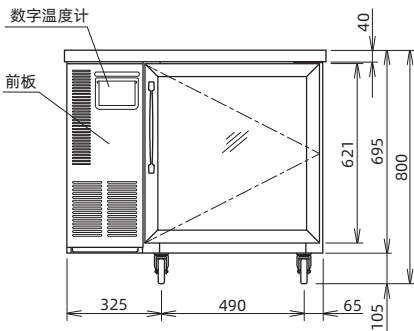
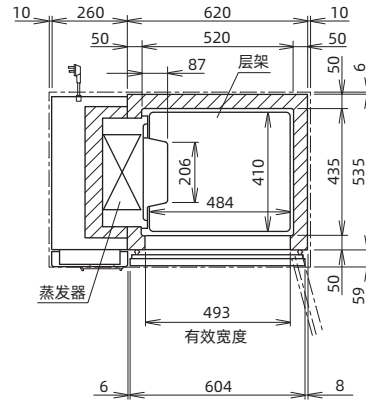
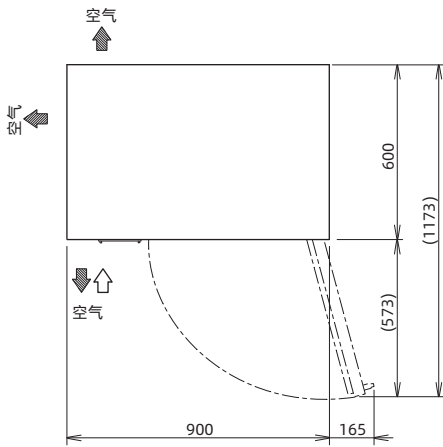
除霜系统: 自然除霜

除霜控制: 微处理器控制

支脚: 万向轮(标配)、调节脚(选配)

层架: 1个

工作条件: 环境温度 5~35°C / 额定电压±6%



保修

冰箱整机保修1年（外装类面板、空气过滤网等消耗品的更换不在保修范围内。）



* 本公司保留随时变更规格和设计的权利，恕不另行通知。