



尺寸/容量

有效容积：155L

外部尺寸：W900×D750×H695+105mm

内部尺寸：W520×D585×H560mm

门开口尺寸：W484×H535mm

包装：纸箱 W930×D780×H880mm

重量：
■ 冷藏 净重72kg/毛重92kg
■ 冷冻 净重74kg/毛重94kg

电气参数

电源电压：单相220~240V 50Hz

耗电量：
■ 1.5kWh/24h
■ 4.2kWh/24h

额定电流：■ 1.6A ■ 2.6A

额定功率：■ 200W ■ 280W

■ XRT-98A / ■ XFT-98A

- 有效容积：155L
- 外形尺寸：宽900×深750×高800mm
- 温度范围：冷藏 0~+8℃，冷冻 -23~-6℃
- 采用R290环保冷媒
- 风冷制冷方式。
- 门框内藏加热丝，避免结露现象。
- 门封条可拆卸。拆装方便，清洁、替换都非常简单。
- 出厂标配高105mm高脚轮，轻松安装。可选配不锈钢可调节支脚。
- 自带蒸发盘，可营造干燥的厨房环境，即使不安装排水管也可保持厨房清洁卫生，省去了排水口施工的麻烦。
- 箱体内部圆弧形角落设计，日常维护不留死角。

基本参数

温度控制范围：■ 0~+8℃ ■ -23~-6℃

制冷剂：■ R290/40g ■ R290/50g

制冷系统：强制空气循环

外部材料：不锈钢、镀锌板(背面、底部)、
ABS塑料(门把手)

内胆材料：不锈钢

隔热材料发泡剂：环戊烷

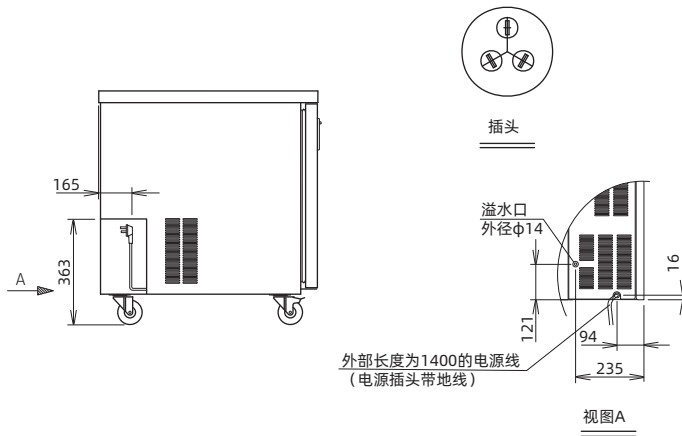
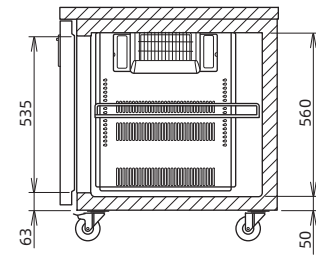
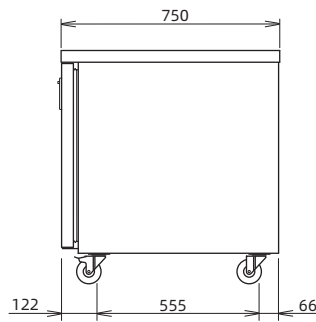
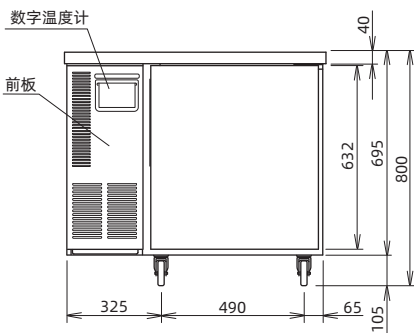
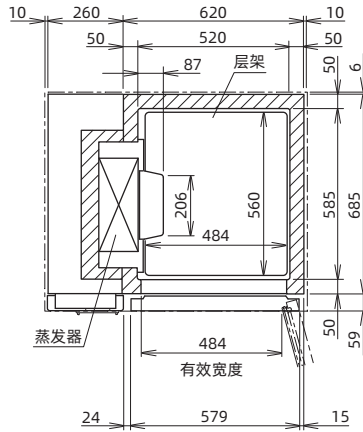
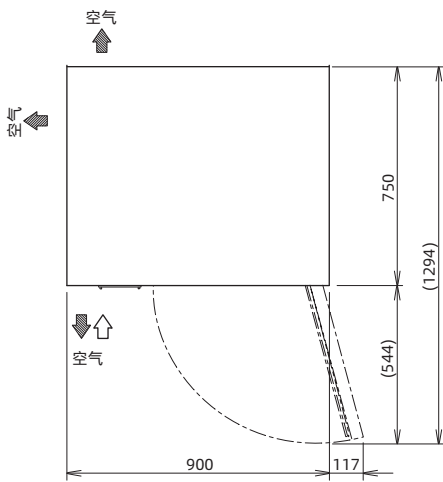
除霜系统：■ 自然除霜 ■ 加热器

除霜控制：微处理器控制

支脚：万向轮(标配)、调节脚(选配)

层架：1个

工作条件：环境温度 5~35℃ / 额定电压±6%



保修

冰箱整机保修1年（外装类面板、空气过滤网等消耗品的更换不在保修范围内。）



* 本公司保留随时变更规格和设计的权利，恕不另行通知。