



## 冷藏 XR-79A-S / 冷冻 XF-79A-S

- 有效容积500L
- 外形尺寸: 宽700×深850×高1970mm
- 温度范围: 冷藏 -2~+8°C, 冷冻 -23~-6°C
- 插盘导轨式样, 适合面包盘(400×600)
- 采用R290环保冷媒
- 风冷制冷方式。艾世铭特色管道送风系统, 持续保持冰箱内部的空气流动循环, 让冰箱内部温度更为均匀。
- 出厂标配高100mm高脚轮, 轻松安装。可选配100~140mm高不锈钢可调节支脚。
- 门框内藏加热丝, 避免结露现象。
- 门封条可拆卸。拆装方便, 清洁、替换都非常简单。
- 箱体内部圆弧形角落设计, 日常维护不留死角。

### 尺寸/容量

有效容积: 500L

外部尺寸: W700×D850×H1870+100mm

内部尺寸: W580×D690×H1440mm

门开口尺寸: W580×H664mm

包装: 纸箱 W760×D870×H2020mm

重量: ■ 冷藏 净重101kg/毛重113kg  
■ 冷冻 净重103kg/毛重115kg

### 基本参数

温度控制范围: ■ 冷藏 -2~+8°C ■ 冷冻 -23~-6°C

制冷剂: ■ R290/66g ■ R290/73g

制冷系统: 强制空气循环

外部材料: 不锈钢、镀锌板(背面, 顶部, 底部)、ABS塑料(门把手)

内胆材料: 不锈钢、ABS塑料(门)

隔热材料发泡剂: 环戊烷

除霜系统: ■ 自然除霜 ■ 加热器

除霜控制: 微处理器控制

支脚: 万向轮(标配)、调节脚(选配)

面包盘导轨: 26个(13层)

工作条件: 环境温度 5~35°C / 额定电压±6%

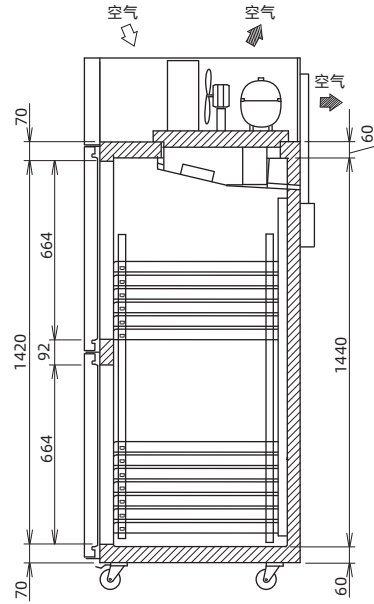
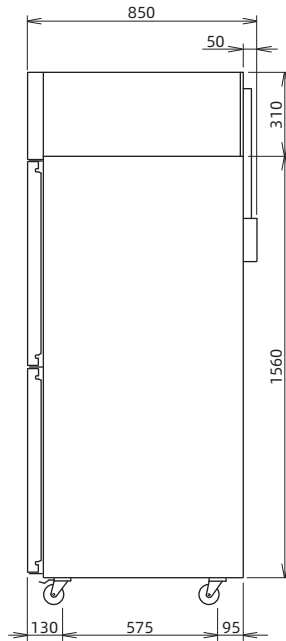
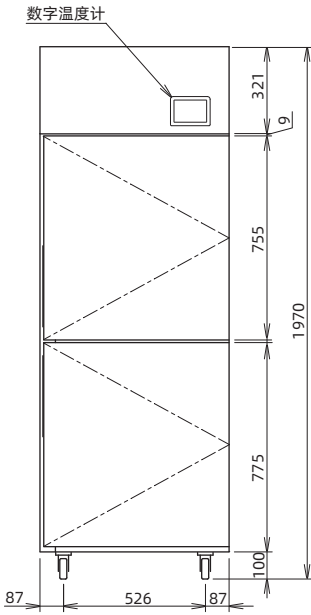
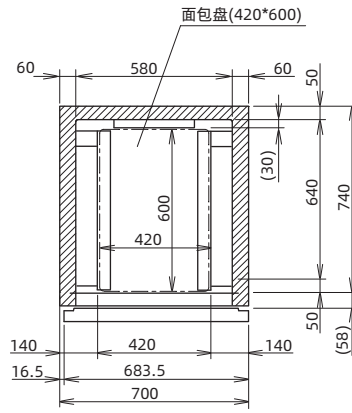
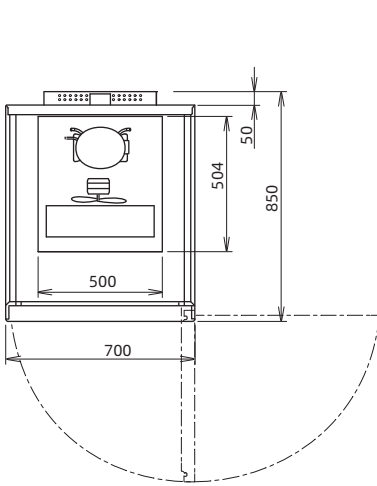
### 电气参数

电源电压: 单相220~240V 50Hz

耗电量: ■ 1.96kWh/24h  
■ 5.2kWh/24h

额定电流: ■ 1.5A ■ 3.0A

额定功率: ■ 262W ■ 350W



保修

冰箱整机保修1年（外装类面板、空气过滤网等消耗品的更换不在保修范围内。）



\* 本公司保留随时变更规格和设计的权利，恕不另行通知。