



DCM-120KE-HC

日产冰量: 125kg

- DCM系列自动出冰机能够一键切换三种模式：冰/冰水/水，满足不同需求(冰型为CM碎冰)。
- 全封闭式制冰方式有效隔绝冰块在制作过程中可能接触的污染源。
- 自动出冰功能，保证冰块的口感与卫生；连续出冰功能卓越，即使是在营业高峰时期，亦能轻松应对。
- 可拆卸磁性前面罩注出口面罩是可以轻松装卸的磁性设计，便于日常清洗维护。
- 星崎特色螺旋钻设计防止制冰桶内部产生结壳、水垢等污染。
- 采用R290碳氢冷媒，星崎HC式样制冰机与现行的同款制冰机相比提升性能的同时更是大幅度削减了设备的运行成本。
- 为了更安全、安心的使用，定期需要交换的零件到了更换日期，会亮灯提示更换。
- 智能零件监控系统，方便设备零件的维护与更换。
- 耗水量等于制冰量，真正实现零损耗。



冰块形状/重量



DCM

保修

制冰机整机, 储冰箱整机保修 2 年, 制冰机的压缩机保修开始日起 3 年。(外装类面板, 空气过滤网等消耗品的更换不在保修范围内。)



制冰能力

	24小时制冰量(kg)			每小时出冰量(杯)*2		
	AT10/WT10*1	AT21/WT15	AT32/WT21	AT10/WT10*1	AT21/WT15	AT32/WT21
DCM-120KE-HC	125	105	85	230	209	188

*1 测试室温/测试水温 *240g/杯

制冰能效

	24小时耗水量(kg)			额定功率 (W)	100磅冰制作成本*	
	AT10/WT10	AT21/WT15	AT32/WT21		耗水量(ℓ)	耗电量(KWh)
DCM-120KE-HC	125	105	85	480	100	11.29

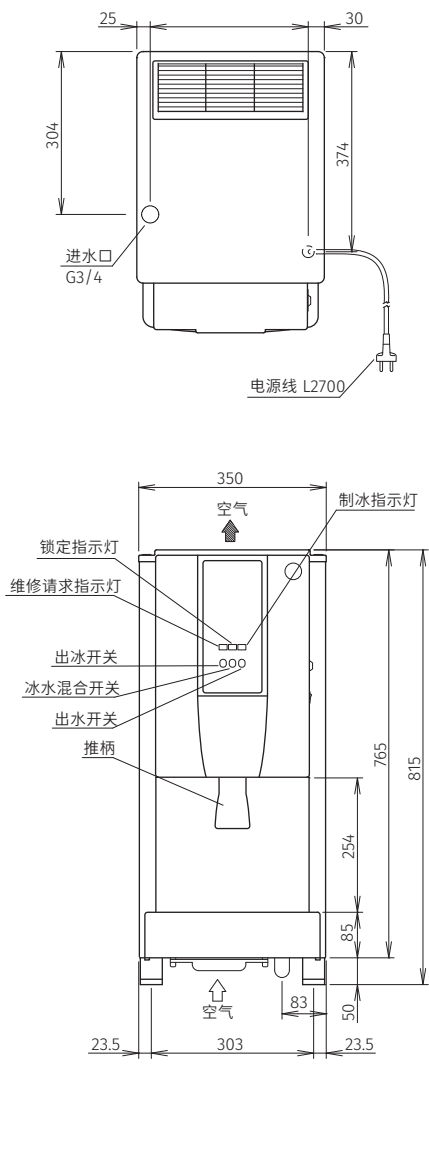
风冷 水冷

* 空气温度32°C、水温21°C

日产冰量: 125kg

DCM-120KE-HC

碎冰自动出冰机



日产冰量：125kg

DCM-120KE-HC

碎冰自动出冰机

基本参数

外形尺寸：350(W)x585(D)x815(H)mm
 储冰量：4kg
 重量：净重55kg/毛重64kg
 包装：纸箱 440(W)x655(D)x1026(H)mm
 冷媒：R290/95g
 水管链接：进水口G3/4、出水口内径25mm(底部连接)
 外壳材料：不锈钢(侧面、底部)、ABS注塑
 隔热材料发泡剂：HFC-245fa, 365mfc
 热损耗：800W
 冷凝器：风冷
 制冰桶：不锈钢材质

电气参数

交流电源电压：单相220~240V 50Hz
 电流：2.2A / 启动电流: 9.3A
 电源容量：最小 0.6KVA(2.7A)

工作条件

环境温度：5 - 40°C
 进水温度：5 - 35°C
 供水压力：0.5-7.8 bar (0.05-0.78MPa)
 电压范围：额定电压 ±6%

*本公司保留随时变更规格和设计的权利，恕不另行通知。