



尺寸/容量

有效容积: 220L

外部尺寸: W1200×D600×H800(790-800)mm

内部尺寸: W840×D436×H599mm

门开口尺寸: W400×H571mm

包装: 纸箱 W1265×D680×H790mm

重量: 净重80kg/毛重93kg

电气参数

电源电压: 单相220~240V 50Hz

耗电量: 2.85kWh/24h

额定电流: 2.0A

额定功率: 245W

冷藏 RT-126MA-G

- 有效容积: 220L
- 外形尺寸: 宽1200×深600×高800mm
- 温度范围: 冷藏 -2~+12°C
- 不锈钢机身, 经久耐用, 维护方便
- 前方进排气, 左、右、后三方紧贴墙面或者其他设备也不影响正常运行
- 自带蒸发盘, 可营造干燥的厨房环境, 即使不安装排水管也可保持厨房清洁卫生, 省去了排水口施工的麻烦
- 加大蒸发器来提高制冷能力
- 通过70万次开关门试验, 经久耐用
- 45°内凭冰箱门的自重自动关门
- 门框内藏加热丝, 避免结露现象
- 箱体内部圆弧形角落设计, 日常维护不留死角
- 专设冷媒端口, 维修更为方便
- 无门把手突出, 确保通道空间

基本参数

温度控制范围: 冷藏 -2~+12°C

制冷剂: R134a

制冷系统: 强制空气循环

外部材料: 不锈钢、镀锌板(背面, 底部)

内胆材料: 不锈钢、ABS塑料(门)

隔热材料发泡剂: 环戊烷

除霜系统: 加热器

除霜控制: 微处理器控制

支脚: 塑料 调节90mm ~ 120mm

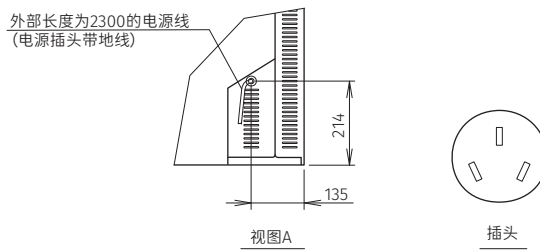
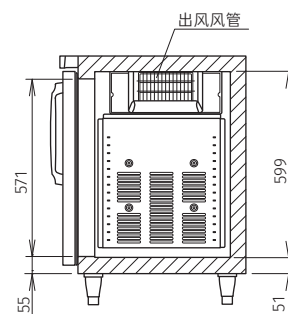
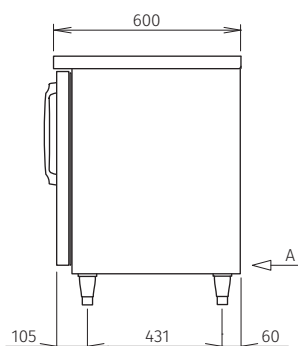
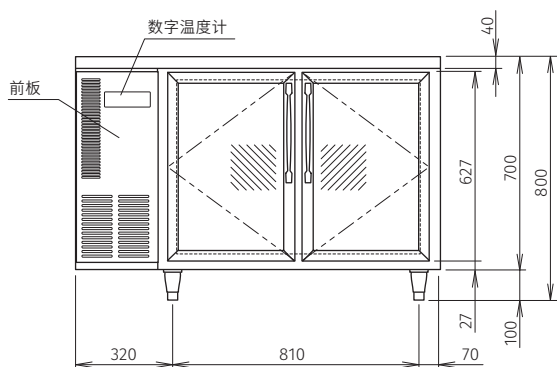
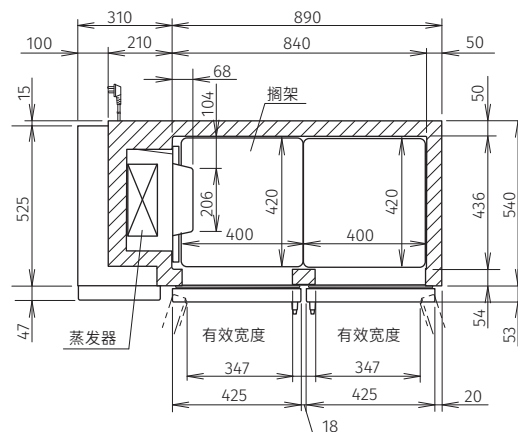
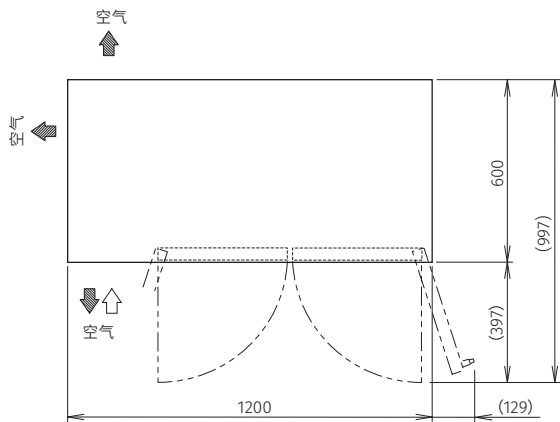
层架: 2片

工作条件: 环境温度 5~43°C / 额定电压±6%

有效容积: 220L

RT-126MA-G

平台浅型冷柜(玻璃门)



认证



保修

保修开始日起1年。
(外装类面板,空气过滤网等消耗品的更换不在保修范围内。)



有效容积: 220L

RT-126MA-G

平台浅型冷柜(玻璃门)

*本公司保留随时变更规格和设计的权利,恕不另行通知。