



自动清洗 可台下 通信接口 风冷

IM-30CBZ

日产冰量: 30kg

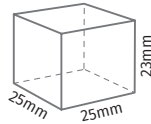


- 冰块为实心硬冰，颗粒分明，能够满足日常饮品制作对冰块的一切需求。
- 全封闭水回路彻底切断杂物混入途径，确保制冰过程不受污染。
- 喷淋制冰过程自然排除水中的杂物，制出的冰块纯净、晶透结实。
- 冰块在制冰过程里不断被制冰室内壁挤压，变得更低温、坚硬，不易融化。
- 智能控制系统自动优化制冰过程中的能耗，减少成本投入。
- 前方插入式空气滤网便于客户自主清洁维护。过滤网的及时维护可以延长设备使用寿命，减少售后维修的频率和费用。
- 获得食品级制冰机的HACCP认证，食品安全更具保障。
- 电子屏显示，机器异常，故障一目了然。
- 自动清洗功能保证冰块安全卫生。
- 易拆卸，便于现场维修。

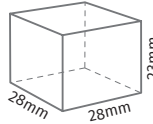


日产冰量: 30kg

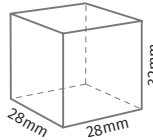
冰块形状



-25: S尺寸



-23: M尺寸



无: L尺寸

保修

制冰机整机，储冰箱整机保修2年，制冰机的压缩机保修开始日起3年。（外装类面板，空气过滤网等消耗品的更换不在保修范围内。）



制冰能力

	24小时制冰量(kg)			冰块尺寸	制冰过程时间(分)*3	每过程制冰量(kg/个)
	10°C/10°C*1	21°C/15°C	32°C/21°C			
IM-30CBZ	27/30 *2	26/28	22/25	L	21	0.4/18
IM-30CBZ-25	25/30	24/28	24/25	S	15	0.27/21

*1 测试室温 / 测试水温

*2 喷淋口 5mm/15mm

*3 空气温度 21°C、水温 15°C

制冰能效

	24小时耗水量(m³)			额定功率(W)	100kg冰制作成本*	
	10°C/10°C	21°C/15°C	32°C/21°C		耗水量(m³)	耗电量(KWh)
IM-30CBZ	0.16	0.07	0.06	250	0.24	24
IM-30CBZ-25	0.17	0.08	0.07	250	0.28	24

* 空气温度 32°C、水温 21°C

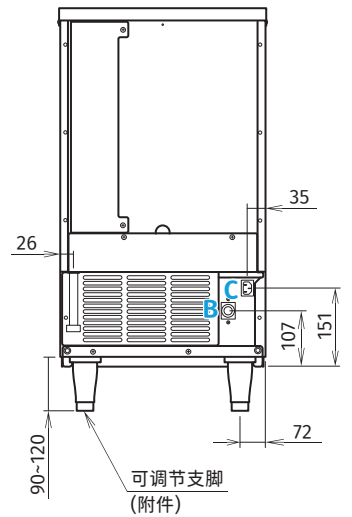
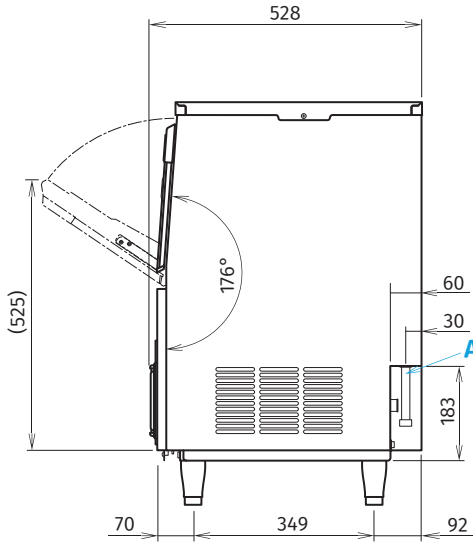
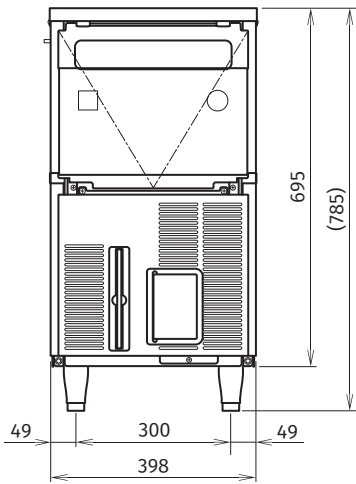
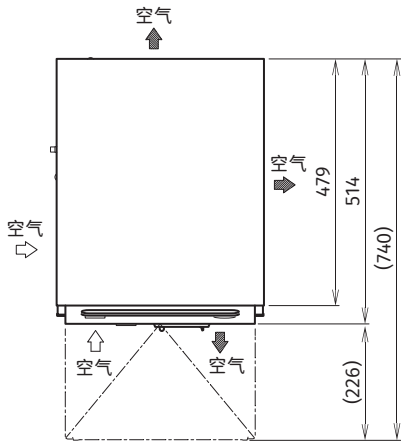
星崎 IM系列 一体式方冰制冰机

A: 进水口长2300软管G1/2"内螺纹、B: 排水口内径φ22mm、C: AC电源接入口(10A)

日产冰量：30kg

一体式方冰制冰机

星崎 IM系列



基本参数

外形尺寸：398(宽)×528(深)×695+90(高)mm
 预留尺寸：698(宽)×528(深)×845+90(高)mm
 储冰量：12kg
 重量(净重/毛重)：39kg/49kg
 包装：纸箱 490(宽)×610(深)×870(高)mm
 冷媒：R134a/130g
 外壳材料：不锈钢、镀锌钢(后侧)
 制冰板：镀锡材料

电气参数

交流电源电压：单相220~240V 50Hz
 电流：1.7A/启动电流：9A
 电源容量：最小0.59KVA(2.5A)

工作条件

环境温度：1~40℃
 进水温度：5~35℃
 供水压力：0.7~7.8bar
 电压范围：额定电压±6%

* 本公司保留随时变更规格和设计的权利，恕不另行通知，请以产品铭牌和用户手册为准。