



风冷 通信接口 R290冷媒



冷藏 冷冻 HR-188MC / HF-188MC

- 有效容积: 1462L
- 外形尺寸: 宽1800×深850×高1990mm
- 温度范围: 冷藏 -6~+12℃, 冷冻 -25~-7℃
- 不锈钢机身, 使用寿命长, 经久耐用, 维修方便
- 采用EC库内风机, 实现高效节能, 低噪音。降温速度比自社旧款最高提升55%, 适合客流量大的店铺
- 优化了库内温度均匀性, 提升保鲜效果, 同时也增强了能源效率。
- 通过70万次开关门试验, 经久耐用
- 45°内凭冰箱门的自重自动关门
- 采用R290环保冷媒
- 背部强制蒸发, 可营造干燥清洁卫生的厨房, 省去了排水口施工的麻烦。
- 箱体内部弧形角落设计, 日常维护不留死角。
- 采用更高性能温控器, 具有IoT功能, 更清晰明亮的显示屏。

尺寸/容量

有效容积: 1462L

外部尺寸: W1800×D850×H1990(-2020)mm

内部尺寸: W1696×D646×H1484mm

门开口尺寸: W481×H692mm

包装: 纸箱 W1860×D970×H2120mm

重量: 冷藏 净重189kg/毛重224kg

冷冻 净重194kg/毛重229kg

电气参数

电源电压: 单相220~240V 50Hz

耗电量: 冷藏 5.49kWh/24h

冷冻 10.59kWh/24h

额定电流: 冷藏 3.0A 冷冻 5.6A

额定功率: 冷藏 480W 冷冻 700W

基本参数

温度控制范围: 冷藏 -6~+12℃ 冷冻 -25~-7℃

制冷剂: 冷藏 R290 冷冻 R290

制冷系统: 强制空气循环

外部材料: 不锈钢SUS430、镀锌板 (背面、底部)

内胆材料: 不锈钢SUS430、ABS塑料 (门)

隔热材料发泡剂: 环戊烷

除霜系统: 加热器

除霜控制: 微处理器控制

支脚: 塑料 调节90mm~120mm

层架: 9片

工作条件: 环境温度 5~43℃/额定电压±6%

认证



冷藏

冷冻

HR-188MC / HF-188MC

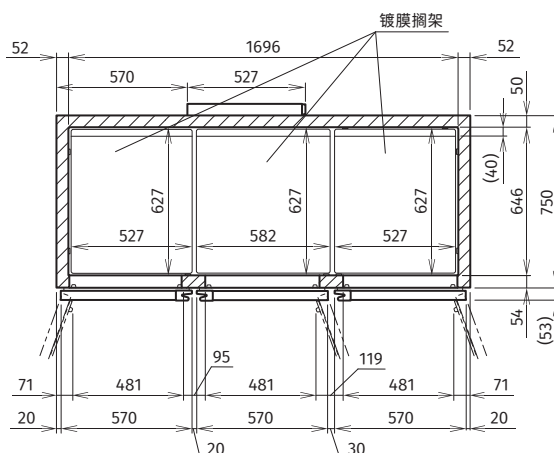
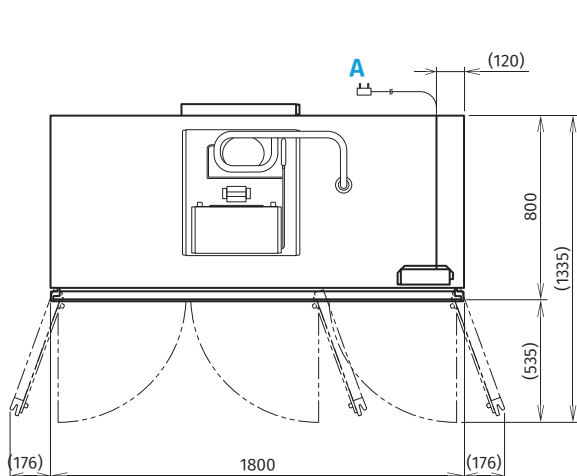
星崎 立式冷柜(不锈钢门)

风冷

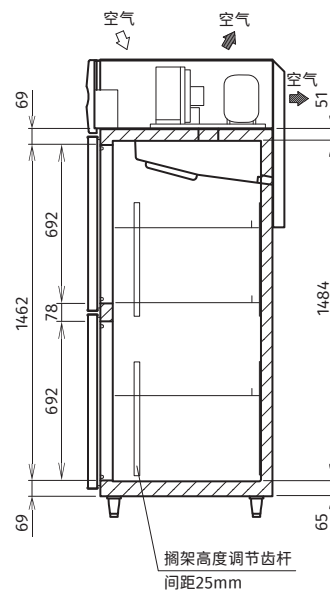
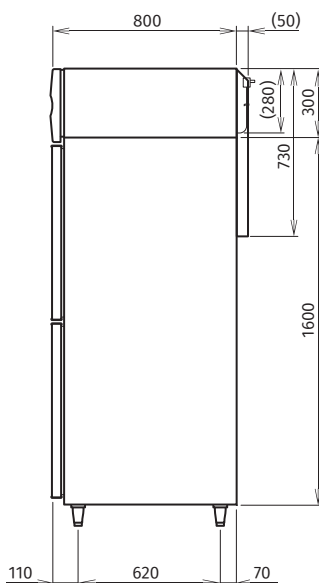
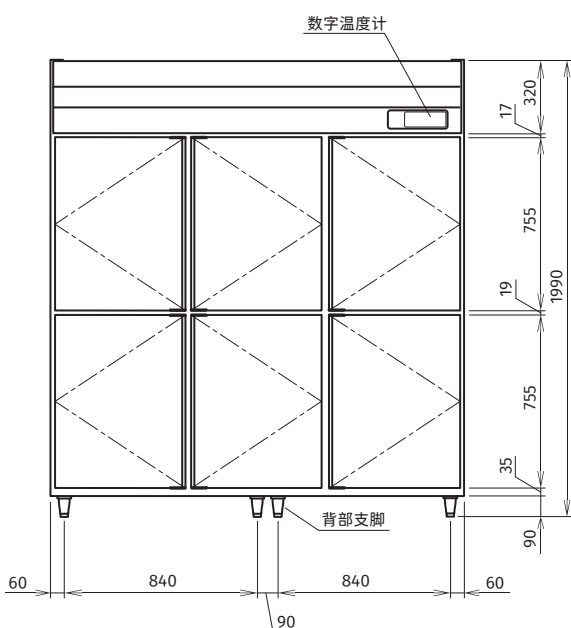
通信接口

R290冷媒

A: 外部长度为2300的电源线(电源插头带地线)



插头



定制

- 面包盘导轨
- 库内排水
- 全高支撑条
- 增加层架
- 深800排水管
- 底强蒸
- 改SUS304
- 改颜色
- IoT
- 不锈钢内胆
- 玻璃门
- LED灯
- 长门
- 挂猪柜
- 长短门组合
- 锁
- 高脚
- 脚轮

保修



保修开始日起1年。
(外装类面板,空气过滤网等消耗品的更换不在保修范围内。)

* 本公司保留随时变更规格和设计的权利,恕不另行通知,请以产品铭牌和用户手册为准。

有效容积: 1419L
HR-188MC / HF-188MC
立式冷柜(不锈钢门)