



风冷 通信接口 R290冷媒

冷藏 冷冻 RT-128MC / FT-128MC



尺寸/容量

有效容积: 260L

外部尺寸: W1200×D750×H800(790-800)mm

内部尺寸: W840×D586×H599mm

门开口尺寸: W400×H571mm

包装: 纸箱 W1265×D830×H880mm

重量: 冷藏 净重75kg/毛重91kg

冷冻 净重74kg/毛重90kg

电气参数

电源电压: 单相220~240V 50Hz

耗电量: 冷藏 1.61kWh/24h

冷冻 4.03kWh/24h

额定电流: 冷藏 1.1A 冷冻 1.6A

额定功率: 冷藏 197W 冷冻 257W

保修



保修开始日起1年。
(外装类面板,空气过滤网等
消耗品的更换不在保修范围内。)

- 有效容积: 260L
- 外形尺寸: 宽1200×深750×高800mm
- 温度范围: 冷藏 -6~+12℃, 冷冻 -25~-7℃
- 不锈钢机身, 经久耐用, 维护方便
- 升级库内风机, 实现高效节能。降温速度比自社旧款最高提升38%, 适合客流量大的店铺
- 优化了库内温度均匀性, 提升保鲜效果, 同时也增强了能源效率。
- 前方进排气, 左、右、后三方紧贴墙面或者其他设备也不影响正常运行
- 自带蒸发盘, 可营造干燥清洁卫生的厨房环境, 省去了排水口施工的麻烦。
- 通过70万次开关门试验, 经久耐用
- 45°内凭冰箱门的自重自动关门
- 箱体内部弧形角落设计, 日常维护不留死角
- 采用更高性能温控器, 具有IoT功能, 更清晰明亮的显示屏。

基本参数

温度控制范围: 冷藏 -6~+12℃ 冷冻 -25~-7℃

制冷剂: 冷藏 R290 冷冻 R290

制冷系统: 强制空气循环

外部材料: 不锈钢SUS430、镀锌板(背面、底部)

内胆材料: 不锈钢SUS430、ABS塑料(门)

隔热材料发泡剂: 环戊烷

除霜系统: 加热器

除霜控制: 微处理器控制

支脚: 塑料 调节90mm ~ 120mm

层架: 2片

工作条件: 环境温度 5~43℃/额定电压±6%

认证



有效容积: 260L

RT-128MC/FT-128MC

平台深型冷柜

冷藏

冷冻

RT-128MC / FT-128MC

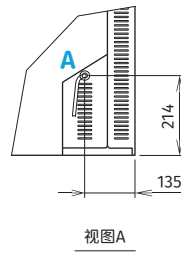
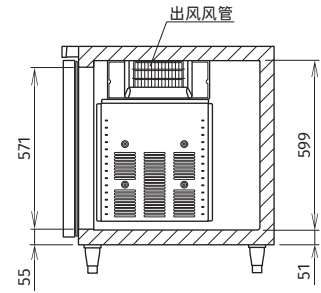
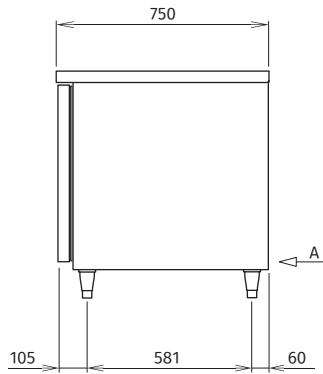
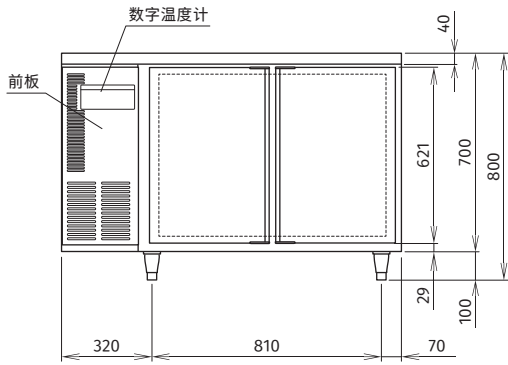
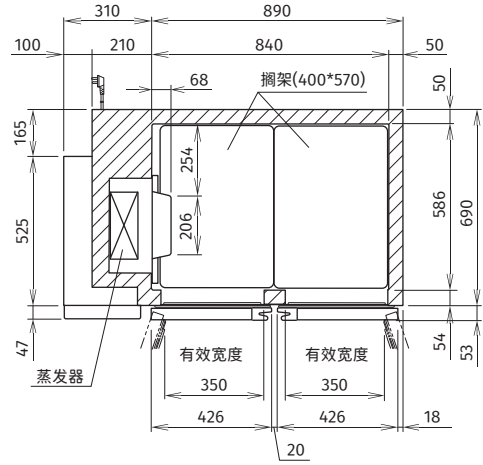
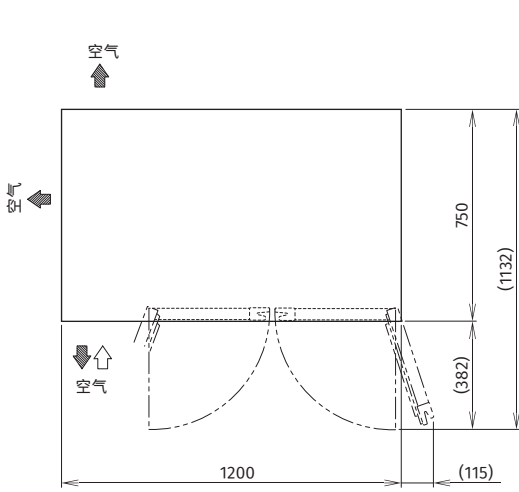
星崎 平台深型冷柜(不锈钢门)

风冷

通信接口

R290冷媒

A: 外部长度为2300的电源线(电源插头带地线)



定制

- 右机组
- 无中柱
- IoT
- 深700
- 改尺寸
- 排水管
- 抽屉柜
- 台面定制
- 台面开孔
- 台面加厚
- 台面加挡水板
- 库内排水
- 挂猪柜
- 玻璃门
- 双通
- 更改门方向
- 移门玻璃门
- 左开门
- LED灯
- 锁
- 增加层架
- 全高支撑条
- 不锈钢内胆
- 改SUS304
- 改颜色
- 高脚
- 脚轮

* 本公司保留随时变更规格和设计的权利，恕不另行通知，请以产品铭牌和用户手册为准。

有效容积: 260L

RT-128MC/FT-128MC

平台深型冷柜