



风冷 通信接口 R290冷媒

### 冷藏 冷冻 RT-186MC / FT-186MC



### 尺寸/容量

有效容积: 348L

外部尺寸: W1800×D600×H800(790-800)mm

内部尺寸: W1440×D436×H599mm

W405×H571mm(左)

门开口尺寸: W409×H571mm(中)

W383×H571mm(右)

包装: 纸箱 W1865×D680×H880mm

重量: 冷藏 净重88kg/毛重109kg

冷冻 净重87kg/毛重108kg

### 电气参数

电源电压: 单相220~240V 50Hz

耗电量: 冷藏 2.11kWh/24h

冷冻 5.36kWh/24h

额定电流: 冷藏 1.1A 冷冻 2.3A

额定功率: 冷藏 197W 冷冻 320W

- 有效容积: 348L
- 外形尺寸: 宽1800×深600×高800mm
- 温度范围: 冷藏 -6~+12℃, 冷冻 -25~-7℃
- 不锈钢机身, 经久耐用, 维护方便
- 升级库内风机, 实现高效节能。降温速度比自社旧款最高提升38%, 适合客流量大的店铺
- 优化了库内温度均匀性, 提升保鲜效果, 同时也增强了能源效率。
- 前方进排气, 左、右、后三方紧贴墙面或者其他设备也不影响正常运行
- 自带蒸发盘, 可营造干燥清洁卫生的厨房环境, 省去了排水口施工的麻烦。
- 通过70万次开关门试验, 经久耐用
- 45°内凭冰箱门的自重自动关门
- 箱体内部弧形角落设计, 日常维护不留死角
- 采用更高性能温控器, 具有IoT功能, 更清晰明亮的显示屏。

### 基本参数

温度控制范围: 冷藏 -6~+12℃ 冷冻 -25~-7℃

制冷剂: 冷藏 R290 冷冻 R290

制冷系统: 强制空气循环

外部材料: 不锈钢SUS430、镀锌板(背面、底部)

内胆材料: 不锈钢SUS430、ABS塑料(门)

隔热材料发泡剂: 环戊烷

除霜系统: 加热器

除霜控制: 微处理器控制

支脚: 塑料 调节90mm ~ 120mm

层架: 3片

工作条件: 环境温度 5~43℃/额定电压±6%

### 认证

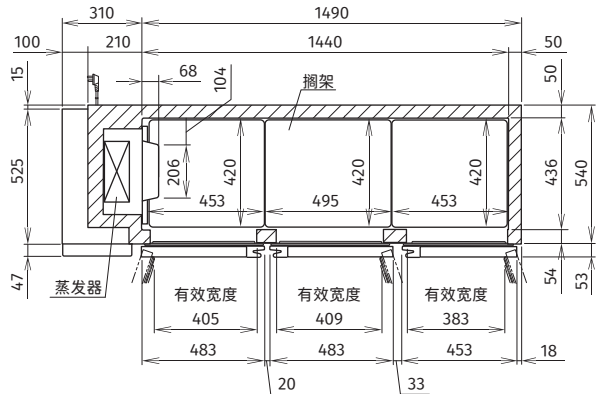
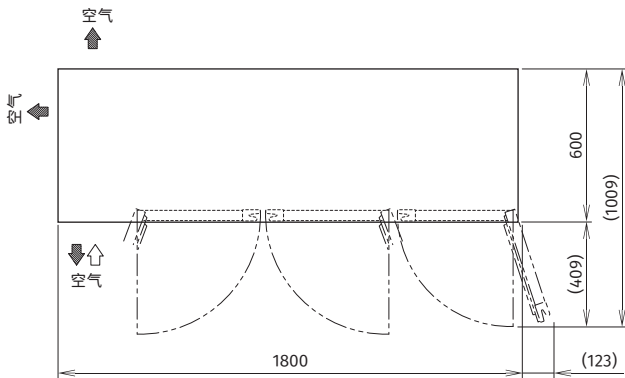


有效容积: 348L

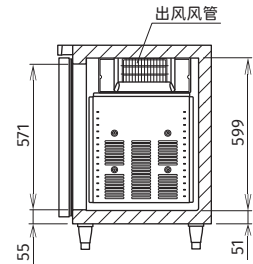
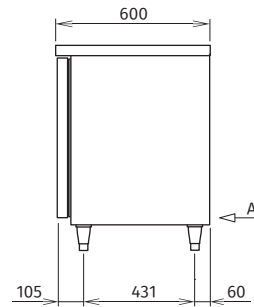
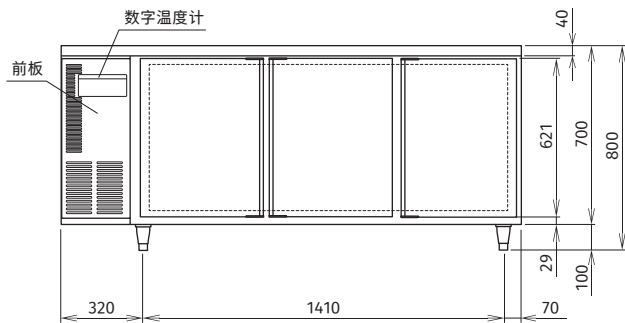
RT-186MC/FT-186MC

平台浅型冷柜

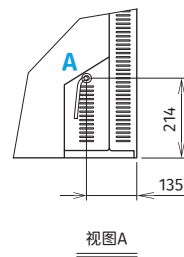
A: 外部长度为2300的电源线(电源插头带地线)



有效容积: 348L



RT-186MC/FT-186MC



### 定制

- 右机组     双通     IoT     深700     改尺寸     排水管     抽屉柜
- 台面定制     台面开孔     台面加厚     台面加挡水板     库内排水     挂猪柜
- 玻璃门     更改门方向     改两门     移门玻璃门     左开门     LED灯     锁
- 增加层架     全高支撑条     不锈钢内胆     改SUS304     改颜色     高脚     脚轮

平台浅型冷柜

\* 本公司保留随时变更规格和设计的权利, 恕不另行通知, 请以产品铭牌和用户手册为准。