



风冷

DBF-25SAC

销售能力: 25L/天



- 紧凑化机型设计，节省宝贵的店铺空间。
- 采用瞬间冷却技术，不仅能够迅速降低啤酒的温度，还能降啤酒的风味留存住。
- 机身采用不锈钢外壳，便于日常保养清洁。
- 采用星崎C型龙头设计，泡沫和液体能够分开注出，注出时液体不会与泡沫混合在一起，因此打出的泡沫更持久、细腻。无论是谁操作都可以获得一杯泡沫丰匀，美味冰爽的生啤。
- 生啤桶无需另配冷柜，节省吧台空间。
- 可将生啤机置于台下，搭配酒柱使用，节省更多台面空间。



尺寸/容量

销售能力: 25L(69杯)*

冷凝水量: 4L

外观尺寸: 255(宽)×587(深)×460(高)mm

安装空间: 355(宽)×645(深)mm

包装: 纸箱 347(宽)×647(深)×489(高)mm

重量: 净重24kg(运转时34kg)/毛重27kg

* 环境温度30℃, 30℃生啤降温到8℃, 每杯360ml时

保修

保修开始日起1年。
(外装类面板, 空气过滤网等消耗品的更换不在保修范围内。)



基本参数

功率: 196W

龙头: 单龙头

冷却方式: 瞬时冷却(冰)

制冰时间: 5小时(初始冷却水温30℃时)

外部材料: 不锈钢、镀锌钢(底部)

内部材料: ABS塑料

注出口: 具有打泡沫功能的注出水龙头

冷媒: R134a/95g

热损耗: 390W

冷凝器: 鳍片管式, 风冷

支脚: 橡胶

销售能力: 25L/天

DBF-25SAC

手动生啤机

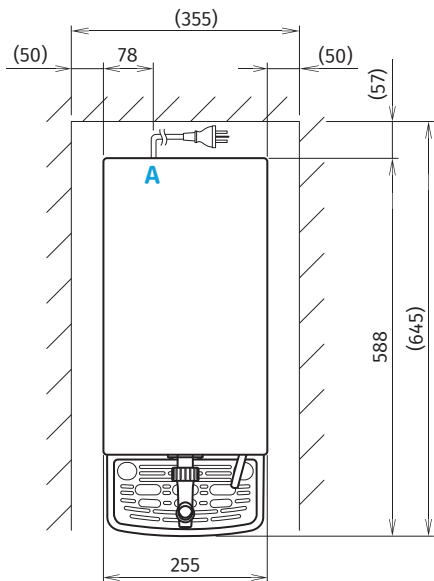
DBF-25SAC

A: 电源线 长2800

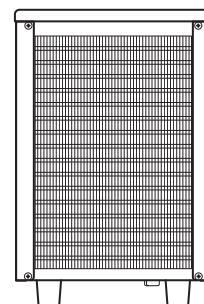
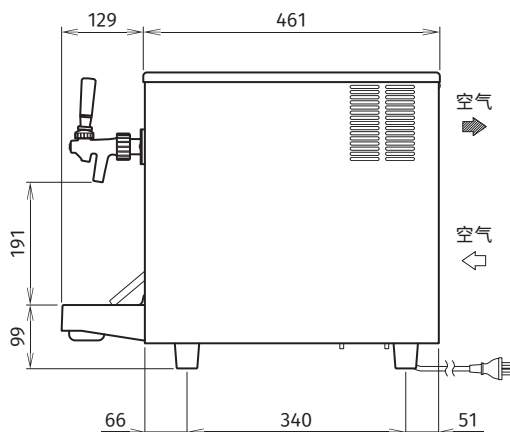
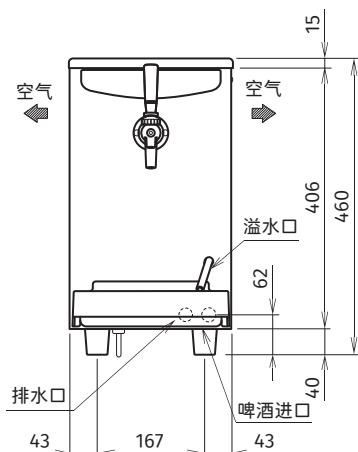
销售能力: 25L/天

DBF-25SAC

手动生啤机



插头形状



背部视角

电气参数

交流电源电压: 单相220~240V 50Hz

电流: 1.3A/启动电流: 8A

电源容量: 0.37kVA

附件

使用说明书、挂钩、挂钩安装螺丝×2、链条、清洗海绵球×6、刷子(大×1、小×1)、扳手、喷嘴、O形圈、排水盘、栅格

工作条件

环境温度: 5~35℃

电压范围: 198V~242V

* 本公司保留随时变更规格和设计的权利, 恕不另行通知, 请以产品铭牌和用户手册为准。