



风冷 通信接口 R290冷媒

DCM-80LS-P-HC

日产冰量: 80kg



- DCM系列自动出冰机能够一键切换三种模式: 冰/冰水/水, 满足不同需求(冰型为CM碎冰)。
- 全封闭式制冰方式有效隔绝冰块在制作过程中可能接触的污染源。
- 连续出冰功能卓越, 即使是在营业高峰时期亦能轻松应对。
- 无需为放置空间烦恼三面紧凑设计。左右面和背面无排气口, 可以紧贴墙壁放置。推荐在饮料吧或者设备密集的场所使用。
- 采用R290碳氢冷媒, 星崎HC式样制冰机与现行的同款制冰机相比提升性能的同时更是大幅度削减了设备的运行成本。
- 采用业内唯一的碳纤螺旋轴承, 比传统的滚柱轴承更为耐用。在制冰机日常使用中, 无需添加润滑油, 能有效避免因漏油、缺油而导致的设备风险。
- 插入式空气滤网便于客户自主清洁维护。过滤网的及时维护可以延长设备使用寿命, 减少售后维修的频率和费用。
- 智能零件监控系统, 方便设备零件的维护与更换。
- 电子屏显示, 机器异常, 故障一目了然。
- 耗水量等于制冰量, 真正实现零损耗。



冰块形状



保修

制冰机整机, 储冰箱整机保修 2 年, 制冰机的压缩机保修开始日起 3 年。(外装类面板, 空气过滤网等消耗品的更换不在保修范围内。)



制冰能力

	24小时制冰量(kg)			每小时出冰量(杯) ^{*2}		
	10°C/10°C ^{*1}	21°C/15°C	32°C/21°C	10°C/10°C	21°C/15°C	32°C/21°C
DCM-80LS-P-HC	80	65	50	130	115	99

^{*1} 测试室温/测试水温 ^{*2} 40g/杯

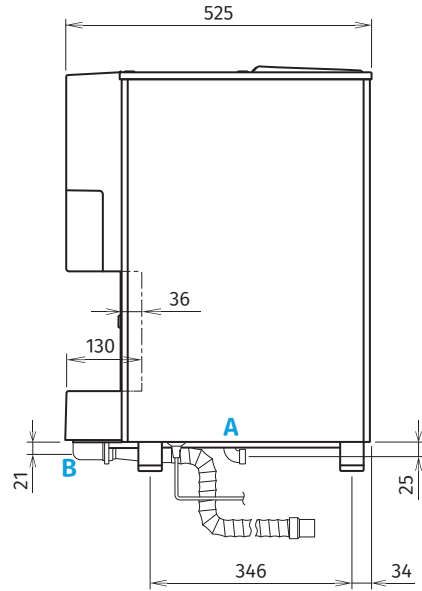
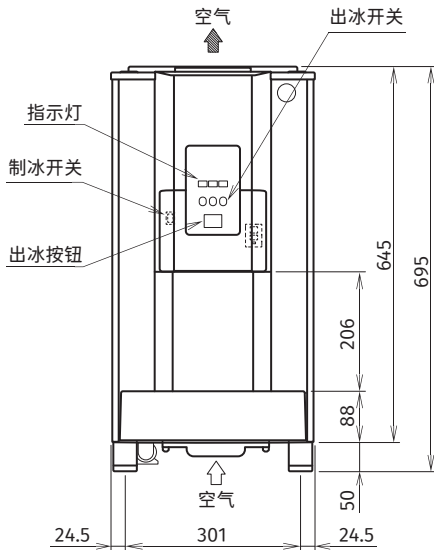
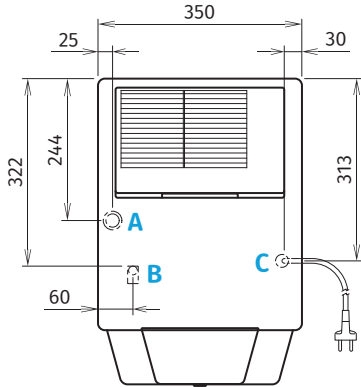
制冰能效

	24小时耗水量(m ³)			额定功率(W)	100kg冰制作成本*	
	10°C/10°C	21°C/15°C	32°C/21°C		耗水量(m ³)	耗电量(KWh)
DCM-80LS-P-HC	0.08	0.065	0.05	290	0.1	13.92

* 空气温度 32°C、水温 21°C

日产冰量: 80kg
DCM-80LS-P-HC
碎冰自动出冰机

A: 进水口 弯头管Rc1/2"、B: 排水口 直径φ30 长1000、C: 电源线 长2700



日产冰量: 80kg

DCM-80LS-P-HC

碎冰自动出冰机

基本参数

外形尺寸: 350(宽)×525(深)×695(高)mm
 预留尺寸: 650(宽)×675(深)×845(高)mm
 储冰量: 1.9kg
 重量(净重/毛重): 41kg/44kg
 包装: 纸箱 400(宽)×581(深)×749(高)mm
 冷媒: R290
 外壳材料: 不锈钢(侧面、底部)、ABS注塑
 制冰板: 不锈钢制冰筒外绕制冷管

电气参数

交流电源电压: 单相220~240V 50Hz
 电流: 1.7A/启动电流: 8.3A
 电源容量: 最小0.48KVA(2.1A)

工作条件

环境温度: 5~40°C
 进水温度: 5~35°C
 供水压力: 0.5~7.8bar
 电压范围: 额定电压±6%

* 本公司保留随时变更规格和设计的权利, 恕不另行通知, 请以产品铭牌和用户手册为准。