



英国进口 风冷

FM-1000AKE+B-501SA

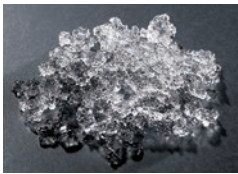
日产冰量: 1030kg



- 采用业内唯一的碳纤螺旋轴承，比传统的滚柱轴承更为耐用。在制冰机日常使用中，无需添加润滑油，能有效避免因漏油、缺油而导致的设备风险。
- 采用旋转挤压方式制冰，没有脱冰工序，制冰时也无水残留，大幅度节水节能。制冰成本大约为方冰的50~65%。
- 如遇断水停电情况，制冰机在恢复正常供电以后可继续之前的工作。
- 星崎特色螺旋钻设计能够有效防止制冰桶内部产生结壳、水垢等杂物。
- 智能监控制冰过程，无需进行物理调整也可以让设备发挥最佳性能。
- 智能零件监控系统，方便设备零件的维护与更换。
- 插入式空气滤网便于客户自主清洁维护。过滤网的及时维护可以延长设备使用寿命，减少售后维修的频率和费用。
- 全封闭式制冰，获得食品级制冰机的HACCP认证，食品安全更具保障。
- 电子屏显示，机器异常，故障一目了然。



冰块形状



FM: 雪花冰



FM-N: 碎冰

制冰能力

	24小时制冰量(kg)		
	10°C/10°C*	21°C/15°C	32°C/21°C
FM-1000AKE-SB	1030	890	740
FM-1000AKE-N-SB	860	730	590

* 测试室温 / 测试水温

保修

制冰机整机，储冰箱整机保修 2 年，制冰机的压缩机保修开始日起 3 年。（外装类面板，空气过滤网等消耗品的更换不在保修范围内。）



制冰能效

	24小时耗水量(m³)			额定功率 (W)	100kg冰制作成本*	
	10°C/10°C	21°C/15°C	32°C/21°C		耗水量(m³)	耗电量(KWh)
FM-1000AKE-SB	1.04	0.90	0.75	2490	0.101	8.08
FM-1000AKE-N-SB	0.87	0.74	0.60	2550	0.101	10.37

* 空气温度 32°C、水温 21°C

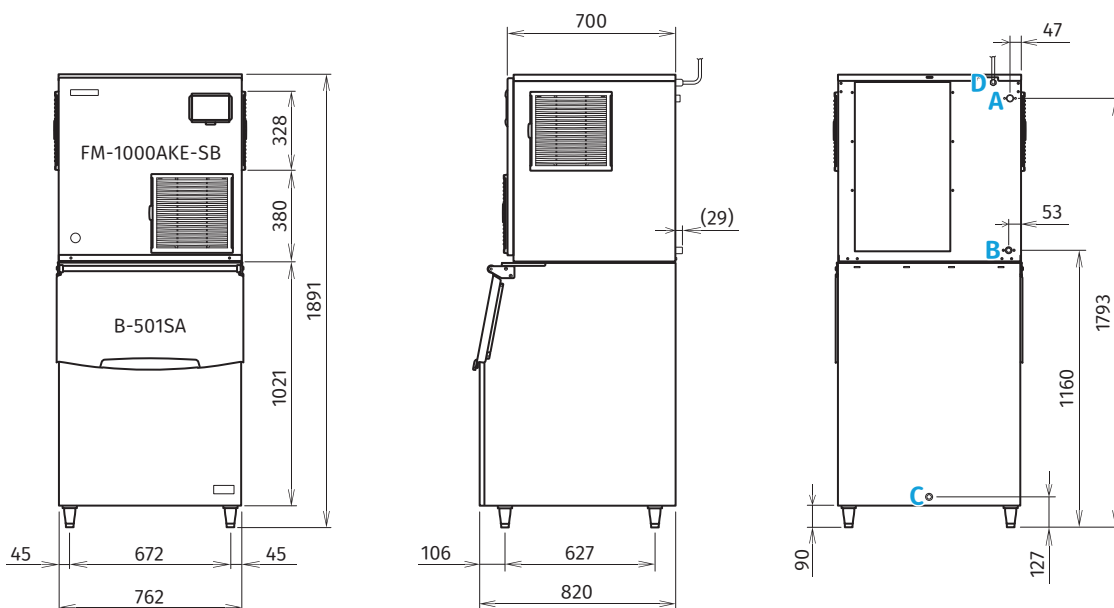
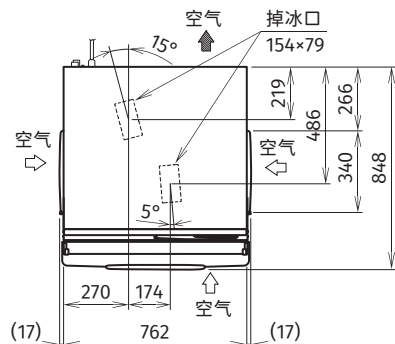
日产冰量：1030kg

星崎 组合式雪花冰制冰机

A: 进水口 G3/4"、B: 排水口 R3/4"、C: 储冰箱排水口3/4"FTP、D: 电源线 长2800

日产冰量：1030kg

星崎 组合式雪花冰制冰机



基本参数

外形尺寸：762(宽)×820(深)×1891(高)mm
 预留尺寸：1062(宽)×970(深)×2491(高)mm
 储冰量：217kg
 重量(净重/毛重)：制冰机 146kg/156kg
 储冰箱 47kg/57kg
 包装：制冰机 纸箱 873(宽)×820(深)×947(高)mm
 储冰箱 纸箱 866(宽)×924(深)×1138(高)mm
 冷媒：R404A 1350g
 外壳材料：不锈钢、镀锌钢(后侧)
 制冰板：不锈钢制冰筒外绕制冷管

电气参数

交流电源电压：单相220~240V 50Hz
 电流：12.3A/启动电流: 76A
 电源容量：最小3.9KVA(16.3A)

工作条件

环境温度：5~40℃
 进水温度：5~35℃
 供水压力：0.5~8bar
 电压范围：额定电压±10%

组合式制冰机的组合方式



* 本公司保留随时变更规格和设计的权利，恕不另行通知，请以产品铭牌和用户手册为准。