



风冷 通信接口 R290冷媒



### 冷藏 HR-128MC / 冷冻 HF-128MC

- 有效容积: 920L
- 外形尺寸: 宽1200×深850×高1990mm
- 温度范围: 冷藏 -6~+12℃, 冷冻 -25~-7℃
- 不锈钢机身, 使用寿命长, 经久耐用, 维修方便
- R290制冷系统, 高效节能, 符合GB新能效标准
- 采用EC库内风扇, 实现高效节能, 低噪音。降温速度比自社旧款最高提升55%, 适合客流量大的店铺
- 采用高性能温控器, 优化了库内温度均匀性, 提升保鲜效果
- 背部强制蒸发, 免除排水施工, 保持环境干燥清洁
- 环戊烷一体发泡保温层, 高效保温, 防结露, 增强结构强度
- 箱体内部圆弧形角落设计, 日常维护不留死角。
- 标配RS485通信接口, 支持远程监控

### 尺寸/容量

有效容积: 920L

外部尺寸: W1200×D850×H1990(-2020)mm

内部尺寸: W1096×D646×H1484mm

门开口尺寸: W481×H692mm

包装: 纸箱 W1260×D970×H2120mm

重量: 冷藏 净重146kg/毛重157kg

冷冻 净重152kg/毛重163kg

### 基本参数

温度控制范围: 冷藏 -6~+12℃ 冷冻 -25~-7℃

制冷剂: 冷藏 R290 冷冻 R290

制冷系统: 强制空气循环

外部材料: 不锈钢SUS430、镀锌板(背面、底部)

内胆材料: 不锈钢SUS430、ABS塑料(门)

隔热材料发泡剂: 环戊烷

除霜系统: 加热器

除霜控制: 微处理器控制

支脚: 塑料 调节90mm~120mm

层架: 6片

工作条件: 环境温度 5~43℃/额定电压±6%

### 电气参数

电源电压: 单相220~240V 50Hz

耗电量: 冷藏 3.80kWh/24h

冷冻 8.25kWh/24h

额定电流: 冷藏 2.4A 冷冻 5.6A

额定功率: 冷藏 395W 冷冻 700W

### 认证



有效容积: 920L  
HR-128MC / HF-128MC  
立式冷柜 (不锈钢门)

冷藏

冷冻

# HR-128MC / HF-128MC

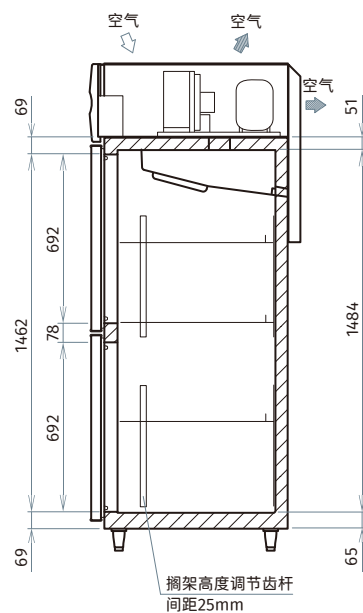
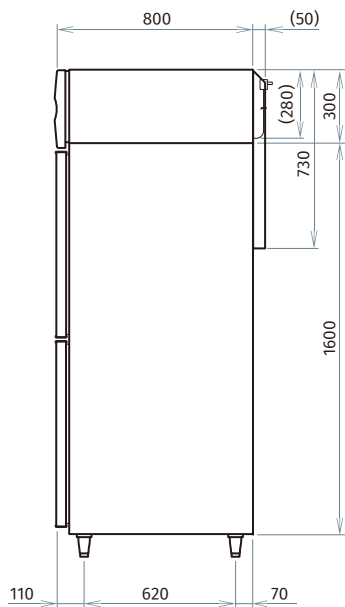
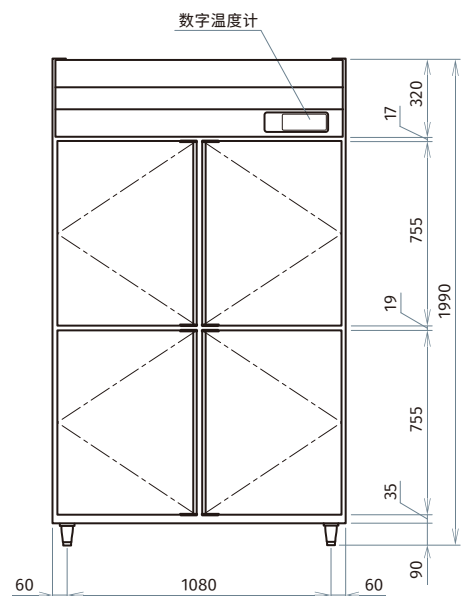
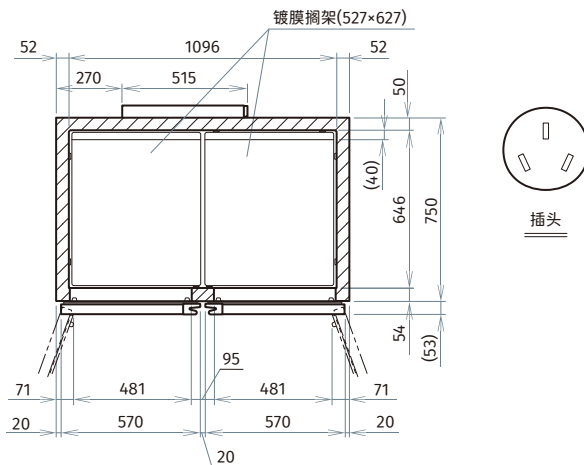
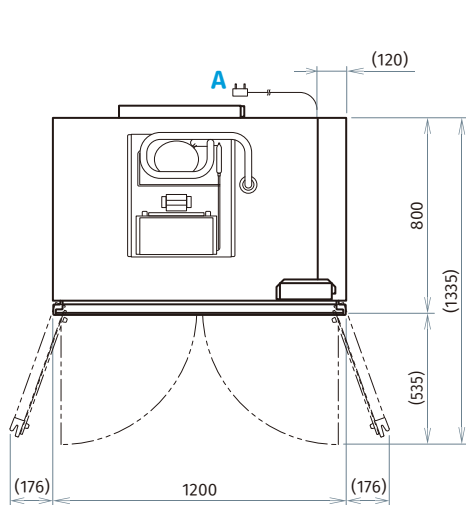
## 星崎 立式冷柜(不锈钢门)

风冷

通信接口

R290冷媒

A: 外部长度为2300的电源线(电源插头带地线)



### 定制

- 面包盘导轨
- 无中柱
- 双通
- 库内排水
- 全高支撑条
- 底强蒸
- 深800排水管
- 深650底强蒸
- 增加层架
- 不锈钢内胆
- 玻璃门
- LED灯
- 长门
- 挂猪柜
- 改颜色
- 长短门组合
- 锁
- 高脚
- 脚轮

### 保修



保修开始日起1年。  
(外装类面板, 空气过滤网等消耗品的更换不在保修范围)

\*本公司保留随时变更规格和设计的权利, 恕不另行通知, 请以产品铭牌和用户手册为准。

有效容积: 920L  
HR-128MC / HF-128MC  
立式冷柜 (不锈钢门)