



变频 风冷 通信接口 R290冷媒



冷藏 HRE-148SC / 冷冻 HFE-148SC

- 有效容积: 1161L
- 外形尺寸: 宽1400×深800×高2000mm
- 温度范围: 冷藏 -6~+12°C, 冷冻 -25~-7°C
- 搭载变频压缩机与R290冷媒, 在满足GB新能效标准的同时, 显著降低运行能耗。兼顾绿色高效与运营经济性。
- 星崎自主研发精准控温算法, 维持库内温度高度稳定, 温差极小。清晰直观的界面设计, 为食材保鲜提供可靠保障。
- 采用环戊烷一体化发泡成型工艺, 箱体具备更好的隔热性能与结构强度, 确保长期使用中保持稳定。门体及开口部位经过长期耐久性验证, 能够从容应对频繁开闭的高强度使用场景。
- 箱体内外采用SUS304不锈钢材质, 耐腐蚀、易清洁。圆弧形角落设计兼顾日常维护便利性与结构耐久性, 体现对细节与品质的长久考量。
- DC库内风机+DC冷凝风机, 实现设备运行的低噪音表现, 营造更为安静舒适的商业空间氛围。
- 免排水设计安装位置更灵活, 保持环境干燥清洁, 适合对安装与卫生要求较高的场所。
- 标配RS485通信接口, 支持远程监控。

尺寸/容量

有效容积: 1161L

外部尺寸: W1400×D800×H2000(-2020)mm

内部尺寸: W1296×D646×H1484mm

门开口尺寸: W627×H692mm

包装: 纸箱 W1460×D920×H2215mm

重量: 冷藏 净重156kg/毛重198kg
冷冻 净重158kg/毛重200kg

电气参数

电源电压: 单相220~240V 50Hz

耗电量: 冷藏 3.28kWh/24h
冷冻 8.64kWh/24h

额定电流: 冷藏 2.8A 冷冻 4.5A

额定功率: 冷藏 450W 冷冻 470W

基本参数

温度控制范围: 冷藏 -6~12°C 冷冻 -25~-7°C

制冷剂: 冷藏 R290 冷冻 R290

制冷系统: 强制空气循环

外部材料: 不锈钢SUS304、镀锌板 (背面、底部)

内胆材料: 不锈钢SUS304、ABS塑料 (门)

隔热材料发泡剂: 环戊烷

除霜系统: 加热器

除霜控制: 微处理器控制

支脚: 塑料 调节100mm~120mm

层架: 8片

工作条件: 环境温度 5~43°C/额定电压±6%

冷藏

冷冻

变频

风冷

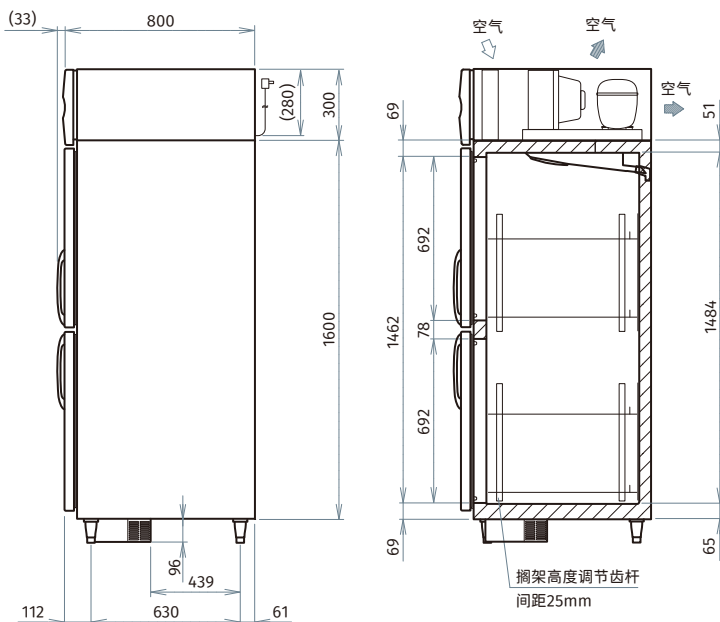
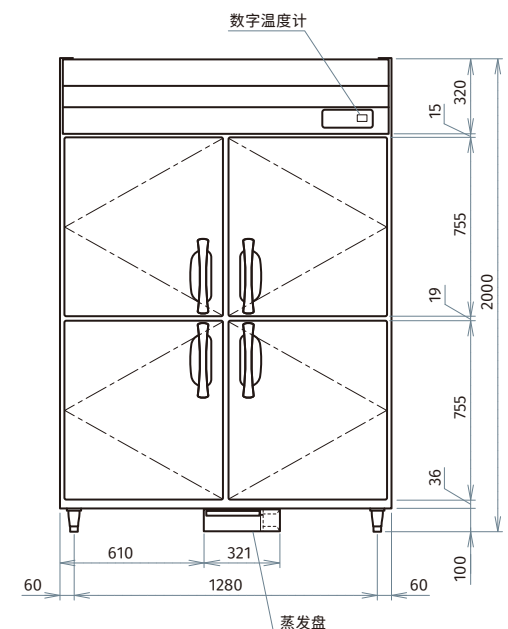
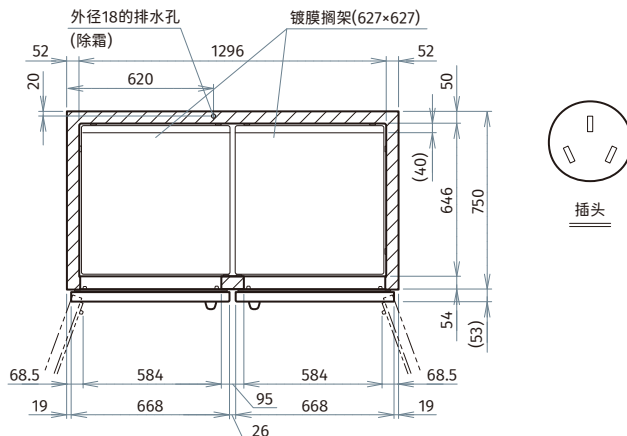
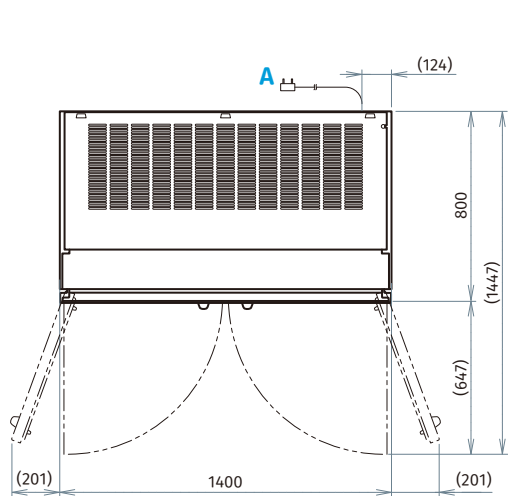
通信接口

R290冷媒

HRE-148SC / HFE-148SC

星崎 立式冷柜(不锈钢门)

A: 外部长度为2300的电源线(电源插头带地线)



有效容积: 1161L

HRE-148SC / HFE-148SC

立式冷柜(不锈钢门)

认证



定制

- 面包盘导轨
- 库内排水
- 直排水
- 深650
- 玻璃门
- 高脚
- 不锈钢内胆
- 全高支撑条
- GN盘
- 改颜色
- LED灯
- 脚轮
- 长短门组合
- 增加层架
- 无中柱
- 挂猪柜
- 长门
- 锁

保修



保修开始日起1年。
(外装类面板, 空气过滤网等消耗品的更换不在保修范围内。)

*本公司保留随时变更规格和设计的权利, 恕不另行通知, 请以产品铭牌和用户手册为准。