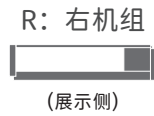
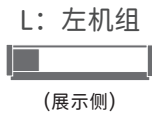




### HNC-150BC-R-B



- 180°可视型大圆弧玻璃, 瞬间吸引顾客目光
- 柜内保持食品理想保鲜温度: 5°C
- 稳定的双向制冷功能, 冷却效果更加均匀。对流式冷却方式精准锁住水分, 延长食物赏味期
- 展示柜高度控制在270mm, 更加适配工作台
- 推拉门高度150mm, 便于存取食物
- 食材垫正反两面都可以使用。如果希望进一步冷却食材, 就把垫子反过来使用
- 底部倾斜, 便于食物展示
- 防滑展示柜顶部可摆放餐
- 圆角设计+底部倾斜+排水管, 让清洁更加方便
- 推拉门易拆卸, 便于日常保养



#### 尺寸/容量

有效容积: 41L  
外形尺寸: W1500×D345×H270mm  
内箱尺寸: W1145×D288×H157mm  
柜门: 玻璃滑动门 W293×H172mm×4  
包装: 纸箱+木托 W1580×D415×H465mm  
重量(净重/毛重): 37kg/50kg

#### 电气参数

电源电压: 单相220~240V 50Hz  
电源线: 2.4m  
耗电量: 2.74kWh/24h  
额定电流: 0.9A/启动电流:5A  
额定功率: 110W

#### 基本参数

饱和温度: 约5°C  
制冷剂: R134a/125g  
外部材料: 透明玻璃、ABS塑料、PVC塑料  
内胆材料: 透明玻璃、ABS塑料、不锈钢  
隔热材料发泡剂: HFO-1233zd(E)  
制冷系统: 对流冷却  
除霜系统: 无  
冷凝器: 管式(上部)、板管式(下部)  
工作条件: 环境温度 10~30°C/额定电压±6%

#### 保修

保修开始日起1年。  
(外装类面板, 空气过滤网等消耗品的更换不在保修范围内。)



宽 1500mm

HNC-150BC-R-B

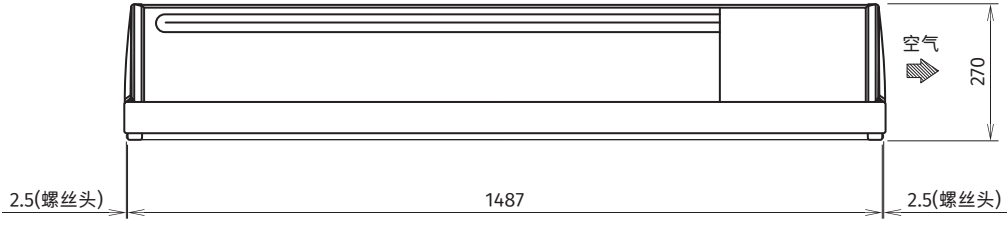
寿司冷藏柜

宽 1500mm

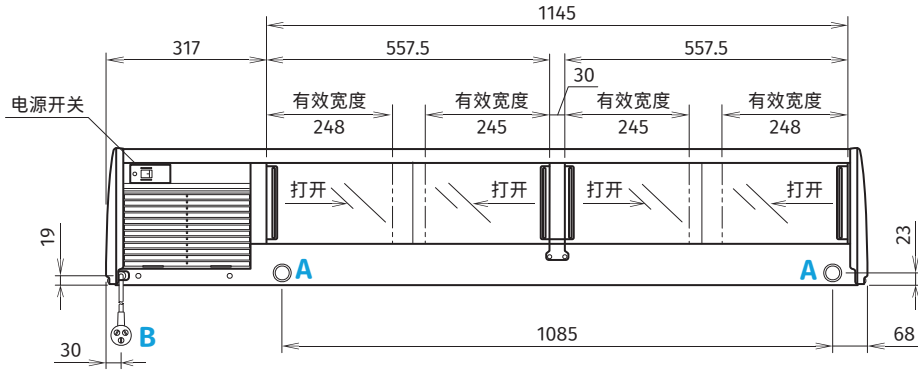
HNC-150BC-R-B

寿司冷藏柜

正视图

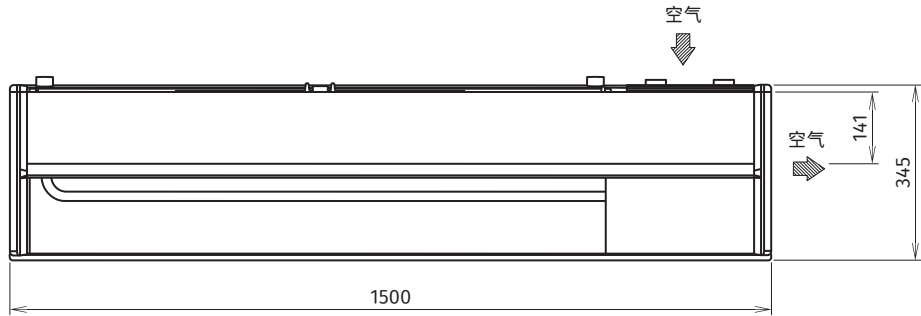


后视图

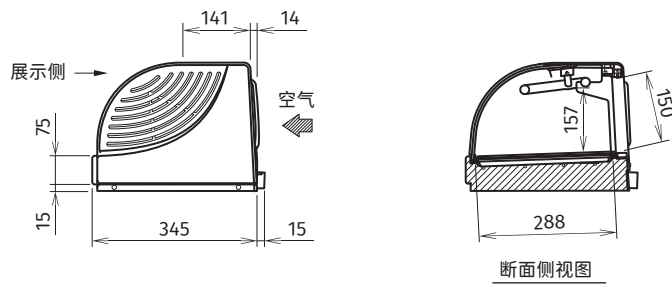


A : 排水口外径33mm、B : 电源线 长2400

俯视图



侧视图



\* 本公司保留随时变更规格和设计的权利，恕不另行通知，请以产品铭牌和用户手册为准。