

HNC-210BC-L-B

- 180°可视型大圆弧玻璃, 瞬间吸引顾客目光
- 柜内保持食品理想保鲜温度: 5°C
- 稳定的双向制冷功能, 冷却效果更加均匀。对流式冷却方式精准锁住水分, 延长食物赏味期
- 展示柜高度控制在270mm, 更加适配工作台
- 推拉门高度150mm, 便于存取食物
- 食材垫正反两面都可以使用。如果希望进一步冷却食材, 就把垫子反过来使用
- 底部倾斜, 便于食物展示
- 防滑展示柜顶部可摆放餐
- 圆角设计+底部倾斜+排水管, 让清洁更加方便
- 推拉门易拆卸, 便于日常保养



尺寸/容量

有效容积: 63 L
 外形尺寸: W2100×D345×H270mm
 内箱尺寸: W1755×D288×H157mm
 柜门: 玻璃滑动门 W443×H172mm×4
 包装: 纸箱+木托 W2180×D415×H465mm
 重量(净重/毛重): 净重47kg/毛重66kg

电气参数

电源电压: 单相220~240V 50Hz
 电源线: 2.4m
 耗电量: 3.38kWh/24h
 额定电流: 1.0A/启动电流:6A
 额定功率: 150W

基本参数

饱和温度: 约5°C
 制冷剂: R134a/160g
 外部材料: 透明玻璃、ABS塑料、PVC塑料
 内胆材料: 透明玻璃、ABS塑料、不锈钢
 隔热材料发泡剂: HFO-1233zd(E)
 制冷系统: 对流冷却
 除霜系统: 无
 冷凝器: 管式(上部)、板管式(下部)
 工作条件: 环境温度 10~30°C / 额定电压±6%

保修

保修开始日起1年。
 (外装类面板, 空气过滤网等消耗品的更换不在保修范围内。)



宽 2100mm

HNC-210BC-L-B

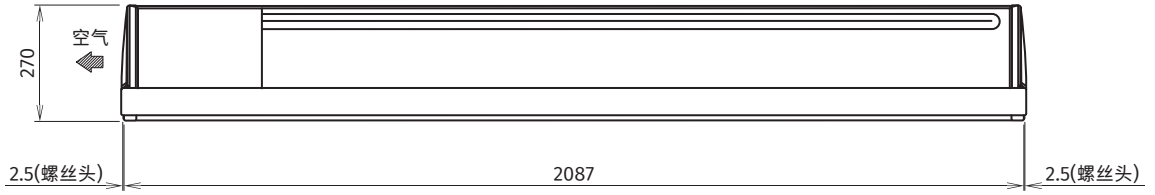
寿司冷藏柜

宽 2100mm

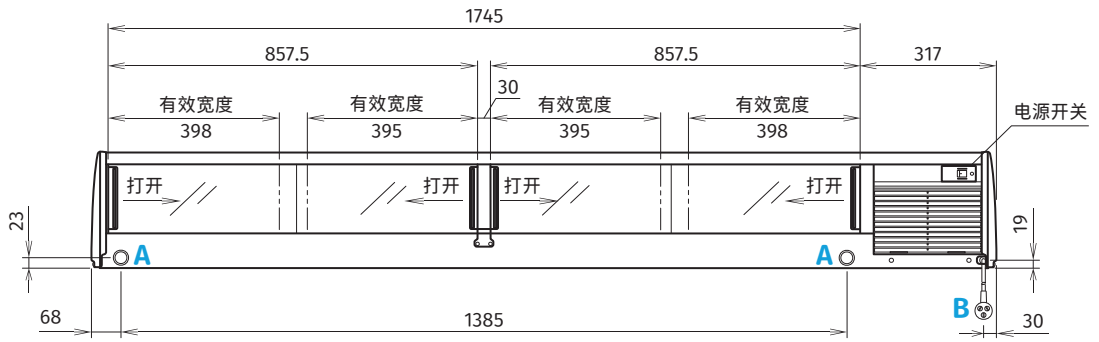
HNC-210BC-L-B

寿司冷藏柜

正视图

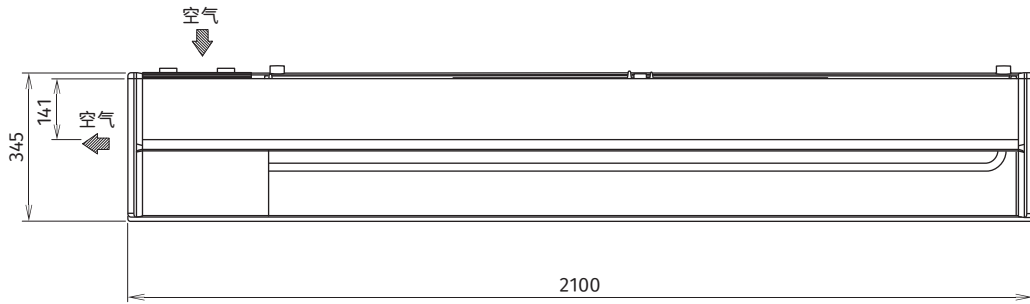


后视图

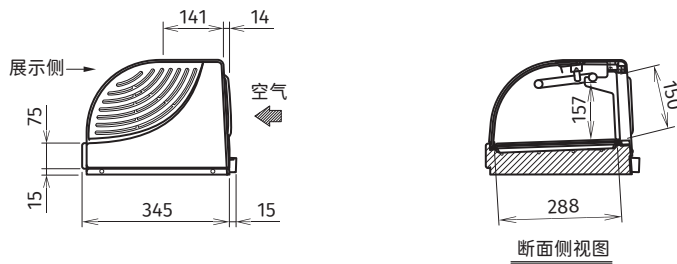


A : 排水口外径33mm、B : 电源线 长2400

俯视图



侧视图



* 本公司保留随时变更规格和设计的权利，恕不另行通知，请以产品铭牌和用户手册为准。