



### 冷藏 HR-78MA / 冷冻 HF-78MA

- 有效容积:502L
- 外形尺寸:宽700×深800×高1990mm
- 温度范围:冷藏 -6~+12°C, 冷冻 -23~-7°C
- 不锈钢机身,使用寿命长,经久耐用,维修方便
- 大风扇智能温控,实现短时间内快速降温,轻松应对客流量大的店铺
- 通过70万次开关门试验,经久耐用
- 45°内凭冰箱门的自重自动关门
- 可拆卸门封条,拆装方便,清洁、替换都非常简单。
- 门框内藏加热丝,避免结露现象。
- 箱体内部圆弧形角落设计,日常维护不留死角。
- 无门把手突出,确保通道空间。

有效容积:502L

HR-78MA / HF-78MA

立式冷柜(不锈钢门)

### 尺寸/容量

有效容积: 502L

外部尺寸: W700×D800×H1990(-2020)mm

内部尺寸: W596×D646×H1484mm

门开口尺寸: W576×H692mm

包装: 纸箱 W760×D920×H2075mm

重量: ■ 冷藏 净重100kg/毛重120kg  
■ 冷冻 净重105kg/毛重125kg

### 基本参数

温度控制范围: ■ 冷藏 -6~+12°C ■ 冷冻 -23~-7°C

制冷剂: ■ R134a ■ R404A

制冷系统: 强制空气循环

外部材料: 不锈钢、镀锌板(背面,顶部,底部)

内胆材料: 不锈钢、ABS塑料(门)

隔热材料发泡剂: 环戊烷

除霜系统: 加热器

除霜控制: 微处理器控制

支脚: 塑料 调节90mm ~ 120mm

层架: 3片

工作条件: 环境温度 5~43°C / 额定电压±6%

### 电气参数

电源电压: 单相220~240V 50Hz

耗电量: ■ 3.65kWh/24h  
■ 9.41kWh/24h

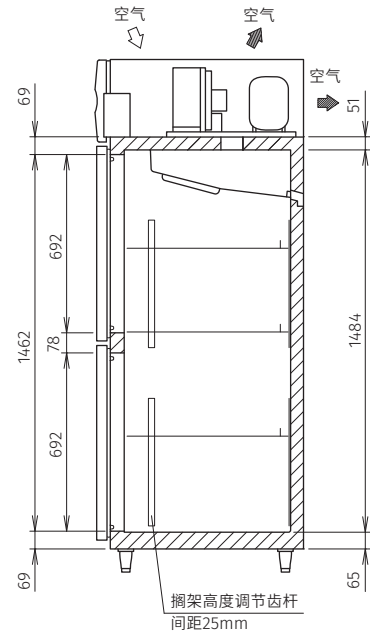
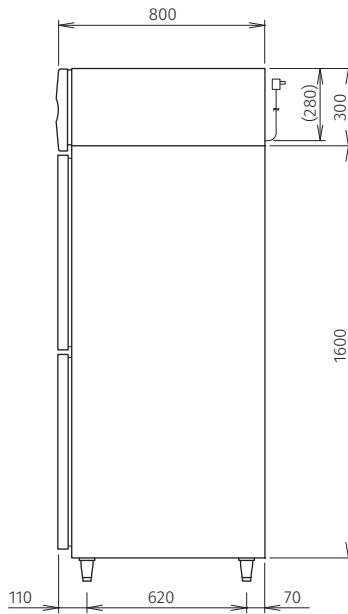
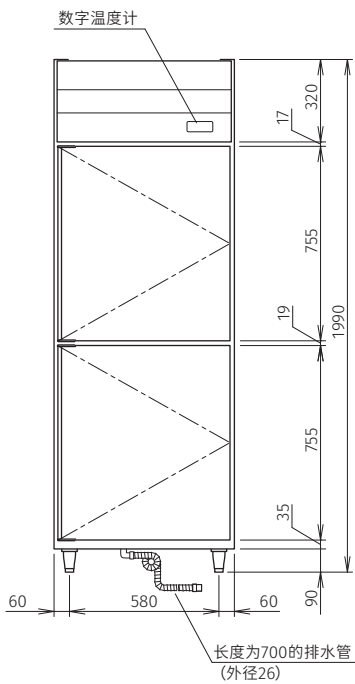
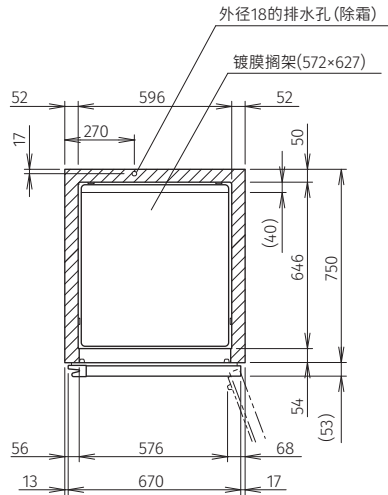
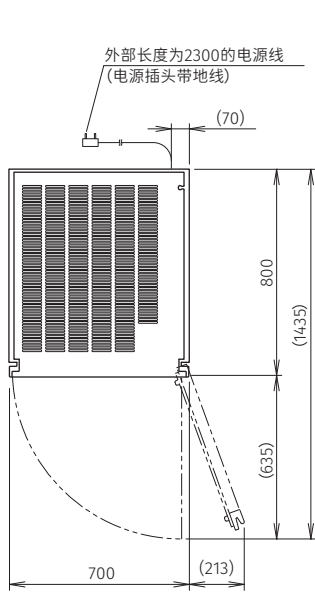
额定电流: ■ 2.6A ■ 4.1A

额定功率: ■ 238W ■ 469W

### 定制

- 面包盘导轨
- GN盘导轨
- 双通门
- 强制蒸发
- 库内排水
- 增加层架
- 长门
- 左开门
- LED灯
- 150mm脚
- 脚轮

# HR-78MA/HF-78MA



## 认证



## 保修

保修开始日起1年。  
(外装类面板,空气过滤网等  
消耗品的更换不在保修范围内。)



有效容积: 502L

HR-78MA / HF-78MA

立式冷柜 (不锈钢门)

\*本公司保留随时变更规格和设计的权利, 恕不另行通知。