



尺寸/容量

有效容积: 1146L

外部尺寸: W1400×D800×H1990(-2020)mm

内部尺寸: W1296×D646×H1484mm

门开口尺寸: W584×H692mm

包装: 纸箱 W1460×D920×H2075mm

重量: ❄ 净重160kg/毛重190kg

❄ 净重167kg/毛重197kg

电气参数

电源电压: 单相220~240V 50Hz

耗电量: ❄ 6.43kWh/24h

❄ 14.48kWh/24h

额定电流: ❄ 2.9A ❄ 3.8A

额定功率: ❄ 438W ❄ 658W

❄ HRE-147B-CHD / ❄ HFE-147B-CHD

- 有效容积:1146L
- 外形尺寸:宽1400×深800×高1990mm
- 温度范围:冷藏 -6~+12°C, 冷冻 -25~-7°C
- 不锈钢机身,使用寿命长,经久耐用,维修方便
- 库内温度变化区间稳定在设定温度的 ±2°C,利于食品的保鲜
- 通过70万次开关门试验,经久耐用
- 机组可拆卸,便于现场维修
- 45°内凭冰箱门的自重自动关门
- 可拆卸门封条,拆装方便,清洁、替换都非常简单
- 门框内藏加热丝,避免结露现象
- 箱体内部圆弧形角落设计,日常维护不留死角

基本参数

温度控制范围: ❄ -6~+12°C ❄ -25~-7°C

制冷剂: ❄ R134a ❄ R404A

制冷系统: 强制空气循环

外部材料: 不锈钢、镀锌板(背面,顶部,底部)

内胆材料: 不锈钢、ABS塑料(门)

隔热材料发泡剂: 环戊烷

除霜系统: 加热器

除霜控制: 微处理器控制

支脚: 塑料 调节90mm ~ 120mm

层架: 8片

工作条件: 环境温度 5~43°C / 额定电压±6%

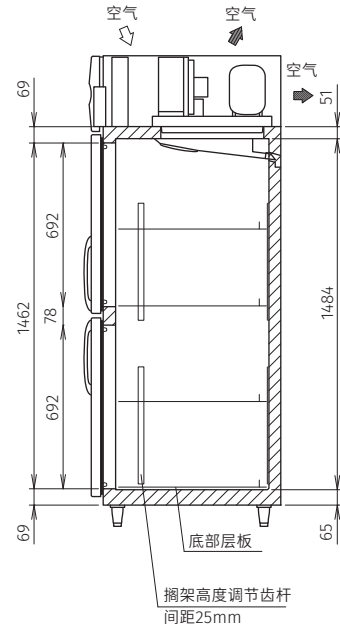
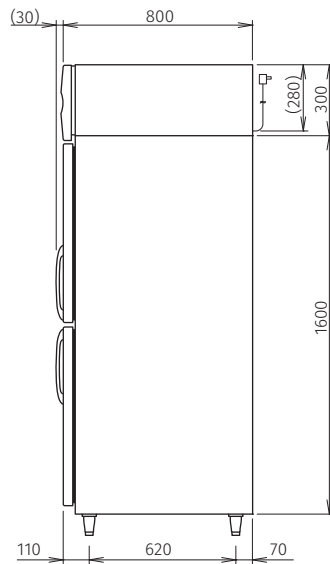
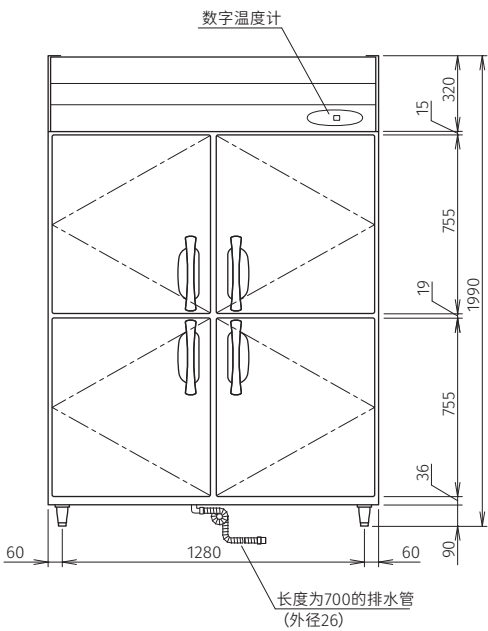
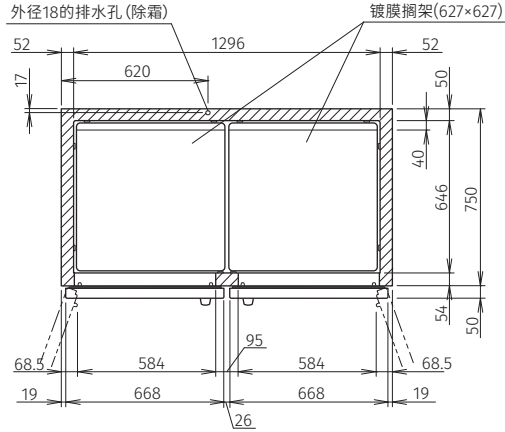
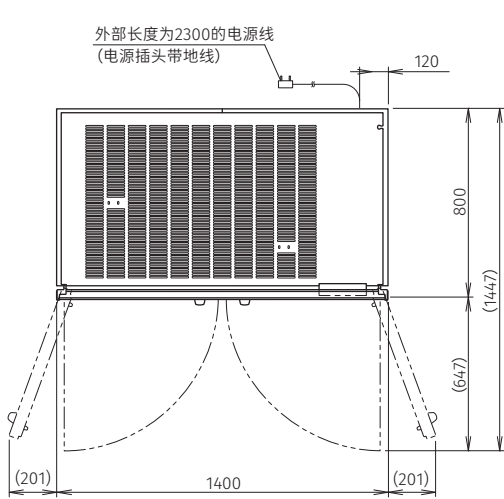
定制

面包盘导轨 双通门 强制蒸发 长门

增加层架 150mm脚 脚轮

有效容积: 1146L
HRE-147B-CHD/HFE-147B-CHD 立式冷柜(不锈钢门)

HRE-147B-CHD/HFE-147B-CHD



认证



保修

保修开始日起1年。
(外装类面板,空气过滤网等
消耗品的更换不在保修范围内。)



立式冷柜(不锈钢门) HRE-147B-CHD/HFE-147B-CHD 有效容积:1146L

*本公司保留随时变更规格和设计的权利,恕不另行通知。