



### 尺寸/容量

有效容积: 1493 L

外部尺寸: W1800×D800×H1990(-2020)mm

内部尺寸: W1696×D646×H1484mm

门开口尺寸: W484×H692mm

包装: 纸箱 W1860×D920×H2075mm

重量: ■ 净重195kg / 毛重230kg  
■ 净重195kg / 毛重230kg

### 电气参数

电源电压: 单相220~240V 50Hz

耗电量: ■ 6.83kWh/24h  
■ 15.78kWh/24h

额定电流: ■ 2.9A ■ 3.8A

额定功率: ■ 448W ■ 716W

### ■ HRE-187B-CHD / ■ HFE-187B-CHD

- 有效容积: 1493L
- 外形尺寸: 宽1800×深800×高1990mm
- 温度范围: 冷藏 -6~+12°C, 冷冻 -25~-7°C
- 不锈钢机身, 使用寿命长, 经久耐用, 维修方便
- 库内温度变化区间稳定在设定温度的 ±2°C, 利于食品的保鲜
- 通过70万次开关门试验, 经久耐用
- 机组可拆卸, 便于现场维修
- 45°内凭冰箱门的自重自动关门
- 可拆卸门封条, 拆装方便, 清洁、替换都非常简单
- 门框内藏加热丝, 避免结露现象
- 箱体内部圆弧形角落设计, 日常维护不留死角

### 基本参数

温度控制范围: ■ -6~+12°C ■ -25~-7°C

制冷剂: ■ R134a ■ R404A

制冷系统: 强制空气循环

外部材料: 不锈钢、镀锌板(背面, 顶部, 底部)

内胆材料: 不锈钢、ABS塑料(门)

隔热材料发泡剂: 环戊烷

除霜系统: 加热器

除霜控制: 微处理器控制

支脚: 塑料 调节90mm ~ 120mm

层架: 12片

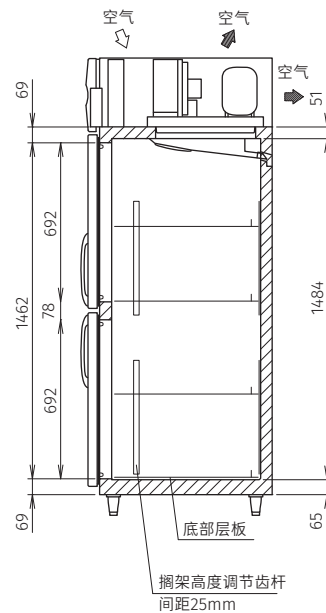
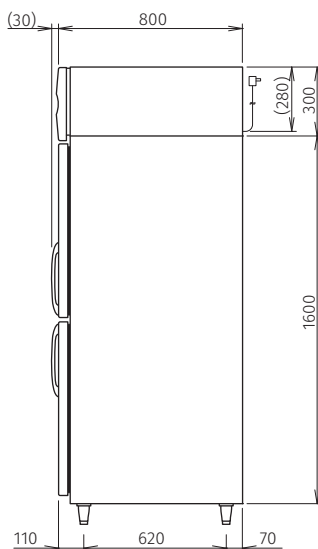
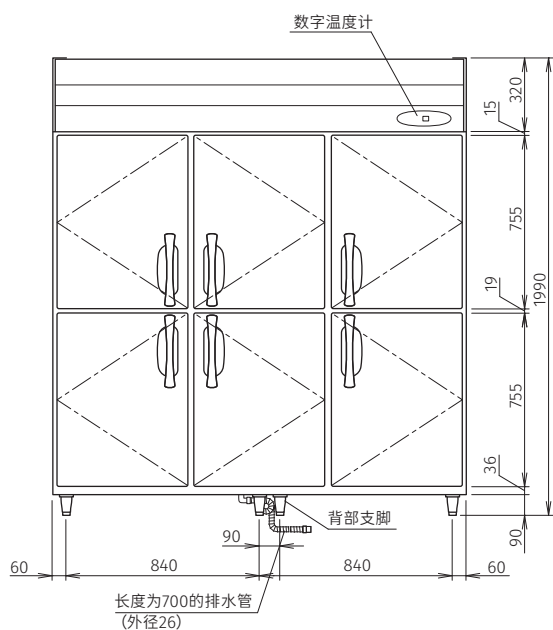
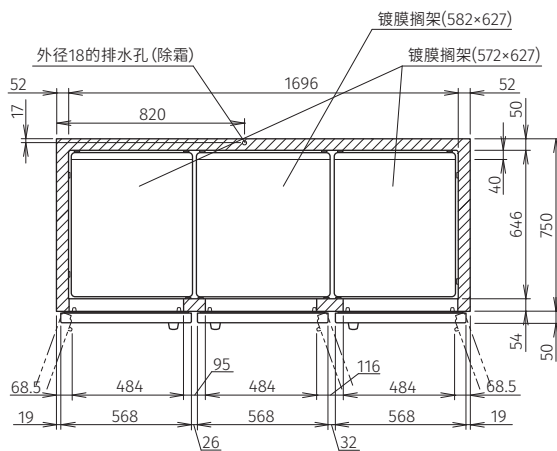
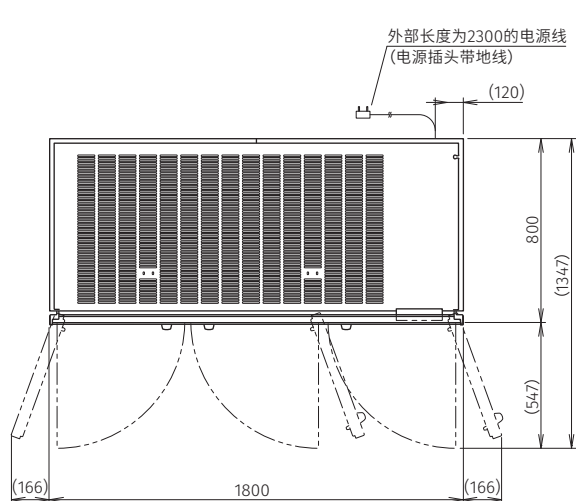
工作条件: 环境温度 5~43°C / 额定电压±6%

### 定制

- 面包盘导轨  双通门  强制蒸发  长门
- 增加层架  150mm脚  脚轮

立式冷柜(不锈钢门) HRE-187B-CHD/HFE-187B-CHD 有效容积: 1493L

# HRE-187B-CHD/HFE-187B-CHD



## 认证



## 保修

保修开始日起1年。  
(外装类面板,空气过滤网等  
消耗品的更换不在保修范围内。)



\*本公司保留随时变更规格和设计的权利,恕不另行通知。

立式冷柜(不锈钢门) HRE-187B-CHD/HFE-187B-CHD 有效容积:1493L