



尺寸/容量

有效容积: 507L

外部尺寸: W700×D800×H1990(-2020)mm

内部尺寸: W596×D646×H1484mm

门开口尺寸: W575.5×H692mm

包装: 纸箱 W760×D920×H2075mm

重量: 冷藏 净重105kg/毛重125kg

冷冻 净重108kg/毛重128kg

电气参数

电源电压: 单相220~240V 50Hz

耗电量: 冷藏 4.31kWh/24h

冷冻 9.86kWh/24h

额定电流: 冷藏 2.1A 冷冻 3.5A

额定功率: 冷藏 302W 冷冻 481W

冷藏 HRE-77B-CHD / 冷冻 HFE-77B-CHD

- 有效容积:507L
- 外形尺寸:宽700×深800×高1990mm
- 温度范围:冷藏 -6~+12°C, 冷冻 -25~-7°C
- 不锈钢机身,使用寿命长,经久耐用,维修方便
- 库内温度变化区间稳定在设定温度的 ±2°C,利于食品的保鲜
- 通过70万次开关门试验,经久耐用
- 机组可拆卸,便于现场维修
- 45°内凭冰箱门的自重自动关门
- 可拆卸门封条,拆装方便,清洁、替换都非常简单
- 门框内藏加热丝,避免结露现象
- 箱体内部圆弧形角落设计,日常维护不留死角

基本参数

温度控制范围: 冷藏 -6~+12°C 冷冻 -25~-7°C

制冷剂: 冷藏 R134a 冷冻 R404A

制冷系统: 强制空气循环

外部材料: 不锈钢、镀锌板(背面,顶部,底部)

内胆材料: 不锈钢、ABS塑料(门)

隔热材料发泡剂: 环戊烷

除霜系统: 加热器

除霜控制: 微处理器控制

支脚: 塑料 调节90mm ~ 120mm

层架: 4片

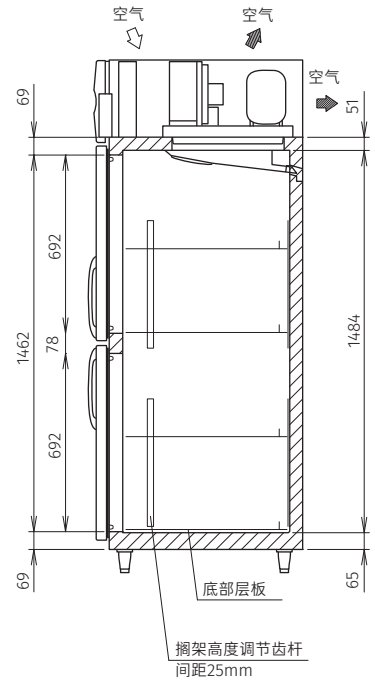
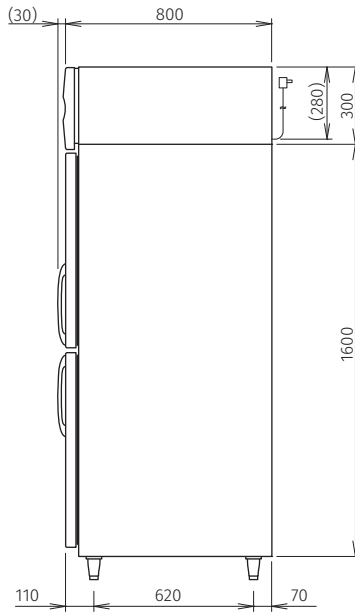
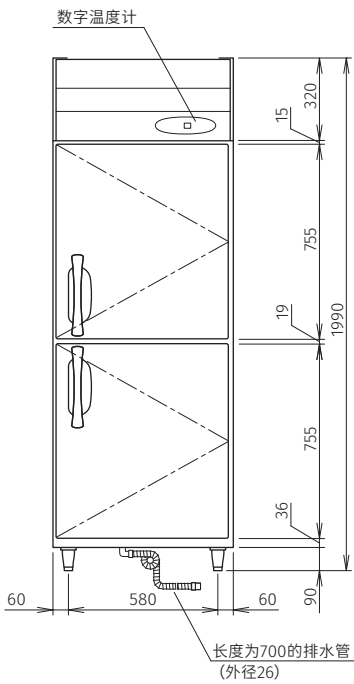
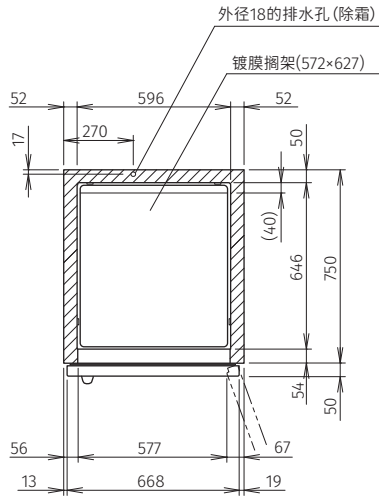
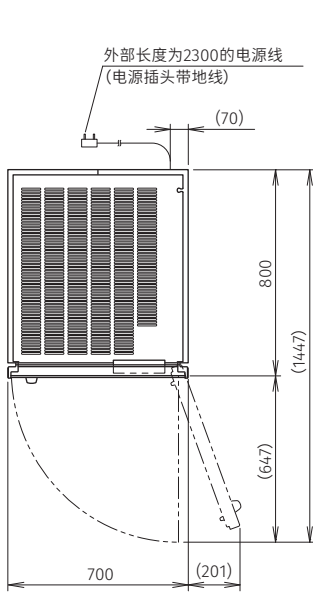
工作条件: 环境温度 5~43°C / 额定电压±6%

定制

- 面包盘导轨 双通门 强制蒸发 长门
- 左开门 增加层架 150mm脚 脚轮

有效容积: 507L
HRE-77B-CHD/HFE-77B-CHD
立式冷柜(不锈钢门)

HRE-77B-CHD/HFE-77B-CHD



认证



保修

保修开始日起1年。
(外装类面板,空气过滤网等
消耗品的更换不在保修范围内。)



立式冷柜(不锈钢门) HRE-77B-CHD/HFE-77B-CHD 有效容积: 507L

*本公司保留随时变更规格和设计的权利,恕不另行通知。