



尺寸/容量

有效容积: 1419L

外部尺寸: W1800×D800×H1990(-2020)mm

内部尺寸: W1696×D646×H1484mm

门开口尺寸: W488×H692mm

包装: 纸箱 W1860×D920×H2075mm

重量: 净重228kg/毛重263kg

电气参数

电源电压: 单相220~240V 50Hz

耗电量: 10.05kWh/24h

额定电流: 4.5A

额定功率: 641W

冷藏 HR-188MA-G

- 有效容积: 1419L
- 外形尺寸: 宽1800×深800×高1990mm
- 温度范围: -2~+12°C
- 不锈钢机身, 使用寿命长, 经久耐用, 维修方便
- 大风扇智能温控, 实现短时间内快速降温, 轻松应对客流量大的店铺
- 通过70万次开关门试验, 经久耐用
- 45°内凭冰箱门的自重自动关门
- 可拆卸门封条, 拆装方便, 清洁、替换都非常简单。
- 门框内藏加热丝, 避免结露现象。
- 箱体内部弧形角落设计, 日常维护不留死角。
- 无门把手突出, 确保通道空间。

基本参数

温度控制范围: -2~+12°C

制冷剂: R134a

制冷系统: 强制空气循环

外部材料: 不锈钢、镀锌板(背面, 顶部, 底部)、带热反射膜双层玻璃(门)

内胆材料: 不锈钢

隔热材料发泡剂: 环戊烷

除霜系统: 加热器

除霜控制: 微处理器控制

支脚: 塑料 调节90mm ~ 120mm

层架: 9片

工作条件: 环境温度 5~43°C / 额定电压±6%

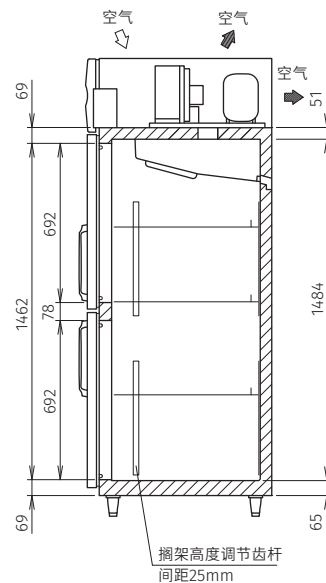
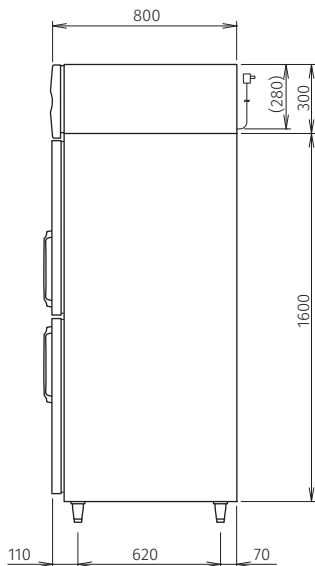
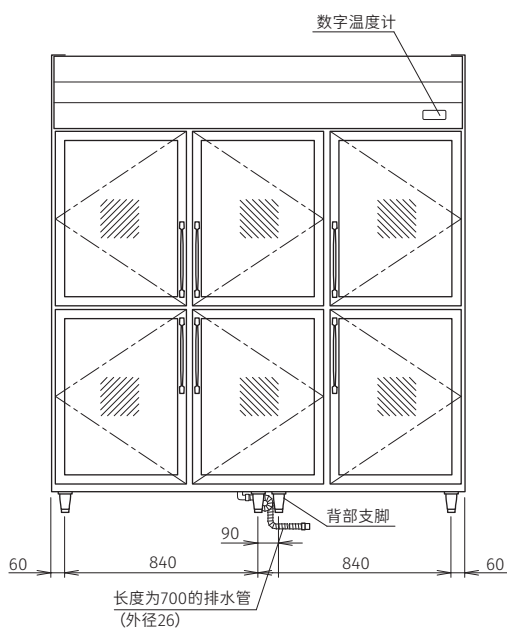
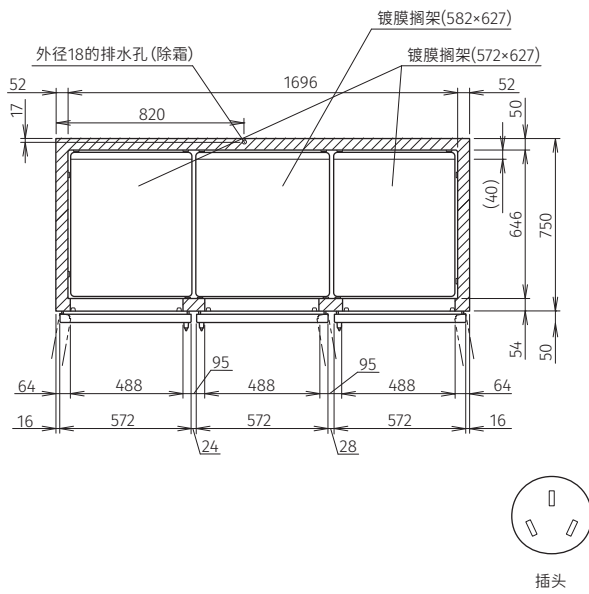
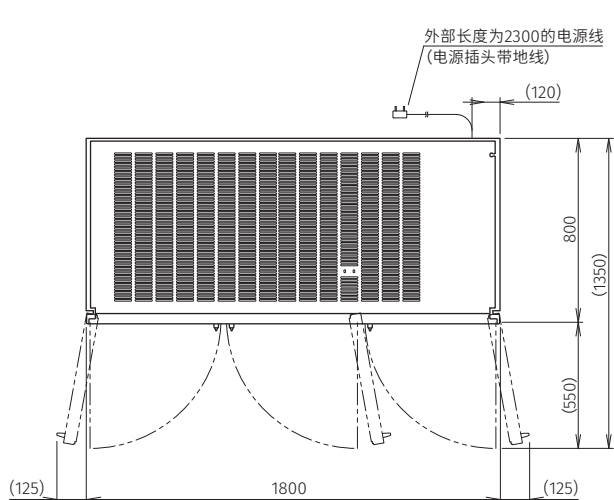
定制

- 面包盘导轨
- 双通门
- 强制蒸发
- 库内排水
- 长门
- 增加层架
- LED灯
- 150mm脚
- 脚轮

有效容积: 1419L

HR-188MA-G

立式冷柜(玻璃门)



有效容积: 1419L

HR-188MA-G

立式冷柜(玻璃门)

认证



保修

保修开始日起1年。
(外装类面板,空气过滤网等
消耗品的更换不在保修范围内。)



*本公司保留随时变更规格和设计的权利,恕不另行通知。