



尺寸/容量

有效容积: 967L
外部尺寸: W1200×D800×H1990(-2020)mm
内部尺寸: W1096×D646×H1484mm
门开口尺寸: W488×H692mm
包装: 纸箱 W1260×D920×H2075mm
重量: 净重180kg/毛重206kg

电气参数

电源电压: 单相220~240V 50Hz
耗电量: 4.93kWh/24h
额定电流: 2.9A
额定功率: 434W

冷藏 HRE-127B-CHD-G

- 有效容积: 967L
- 外形尺寸: 宽1200×深800×高1990mm
- 温度范围: -6~+12°C
- 不锈钢机身, 使用寿命长, 经久耐用, 维修方便
- 库内温度变化区间稳定在设定温度的 $\pm 2^{\circ}\text{C}$, 利于食品的保鲜
- 通过70万次开关门试验, 经久耐用
- 机组可拆卸, 便于现场维修
- 45°内凭冰箱门的自重自动关门
- 可拆卸门封条, 拆装方便, 清洁、替换都非常简单
- 门框内藏加热丝, 避免结露现象
- 箱体内部圆弧形角落设计, 日常维护不留死角

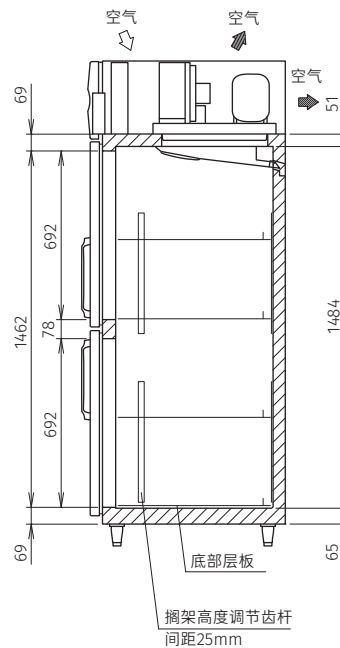
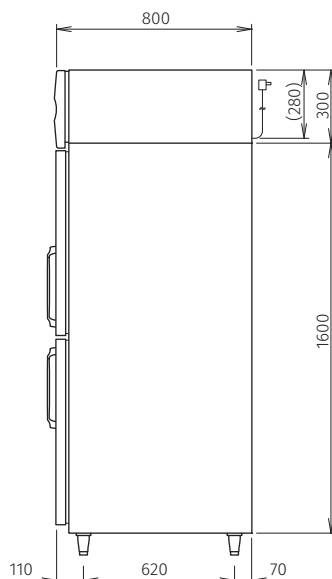
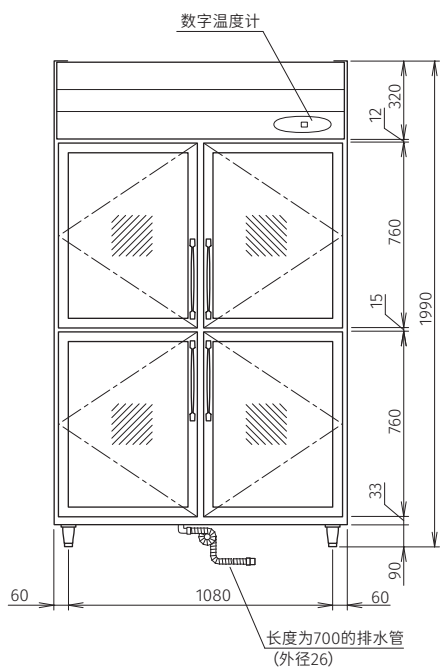
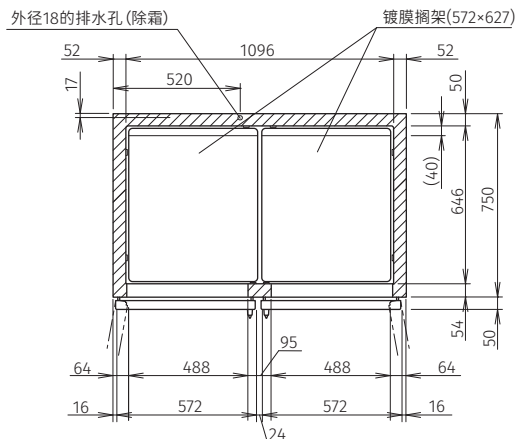
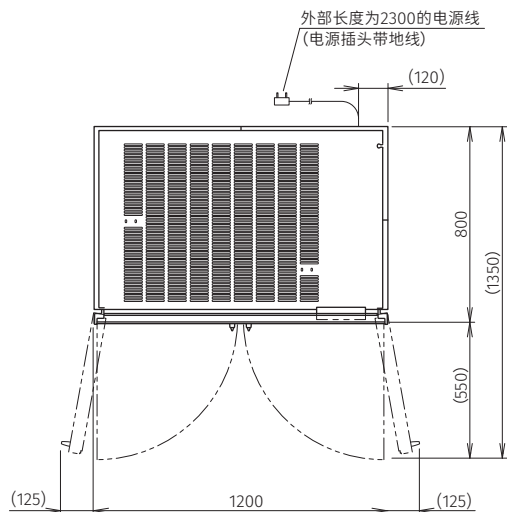
基本参数

温度控制范围: -6~+12°C
制冷剂: R134a
制冷系统: 强制空气循环
外部材料: 不锈钢、镀锌板(背面, 顶部, 底部)、带热反射膜双层玻璃(门)
内胆材料: 不锈钢
隔热材料发泡剂: 环戊烷
除霜系统: 加热器
除霜控制: 微处理器控制
支脚: 塑料 调节90mm ~ 120mm
层架: 8片
工作条件: 环境温度 5~43°C / 额定电压 $\pm 6\%$

定制

- 面包盘导轨
- 双通门
- 强制蒸发
- 增加层架
- 150mm脚
- 脚轮

HRE-127B-CHD-G



有效容积：967L

HRE-127B-CHD-G

立式冷柜（玻璃门）

认证



保修

保修开始日起1年。
(外装类面板,空气过滤网等
消耗品的更换不在保修范围内。)



*本公司保留随时变更规格和设计的权利,恕不另行通知。