



### 尺寸/容量

有效容积: 1493L  
外部尺寸: W1800×D800×H1990(-2020)mm  
内部尺寸: W1696×D646×H1484mm  
门开口尺寸: W488×H692mm  
包装: 纸箱 W1860×D920×H2075mm  
重量: 净重203kg/毛重238kg

### 电气参数

电源电压: 单相220~240V 50Hz  
耗电量: 11.9kWh/24h  
额定电流: 2.9A  
额定功率: 448W

### 冷藏 HRE-187B-CHD-G

- 有效容积: 1493L
- 外形尺寸: 宽1800×深800×高1990mm
- 温度范围: -6~+12°C
- 不锈钢机身, 使用寿命长, 经久耐用, 维修方便
- 库内温度变化区间稳定在设定温度的  $\pm 2^{\circ}\text{C}$ , 利于食品的保鲜
- 通过70万次开关门试验, 经久耐用
- 机组可拆卸, 便于现场维修
- 45°内凭冰箱门的自重自动关门
- 可拆卸门封条, 拆装方便, 清洁、替换都非常简单
- 门框内藏加热丝, 避免结露现象
- 箱体内部圆弧形角落设计, 日常维护不留死角

### 基本参数

温度控制范围: -6~+12°C  
制冷剂: R134a  
制冷系统: 强制空气循环  
外部材料: 不锈钢、镀锌板(背面, 顶部, 底部)、带热反射膜双层玻璃(门)  
内胆材料: 不锈钢  
隔热材料发泡剂: 环戊烷  
除霜系统: 加热器  
除霜控制: 微处理器控制  
支脚: 塑料 调节90mm ~ 120mm  
层架: 12片  
工作条件: 环境温度 5~43°C / 额定电压 $\pm 6\%$

### 定制

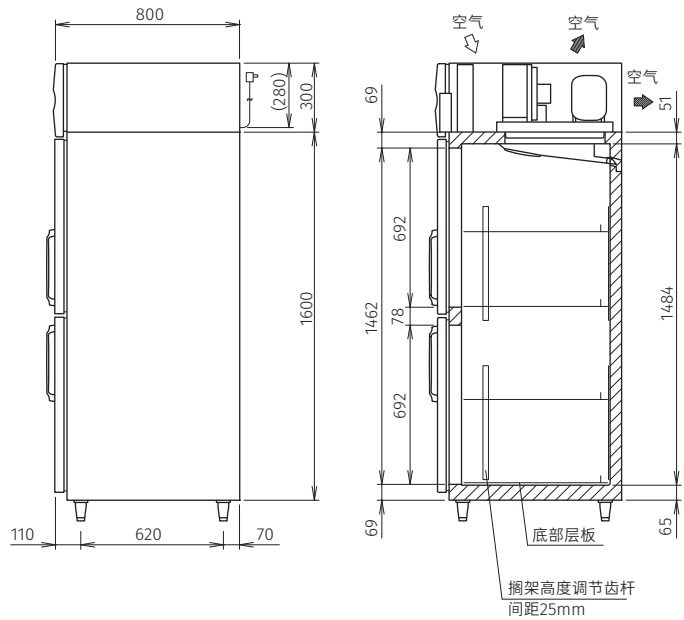
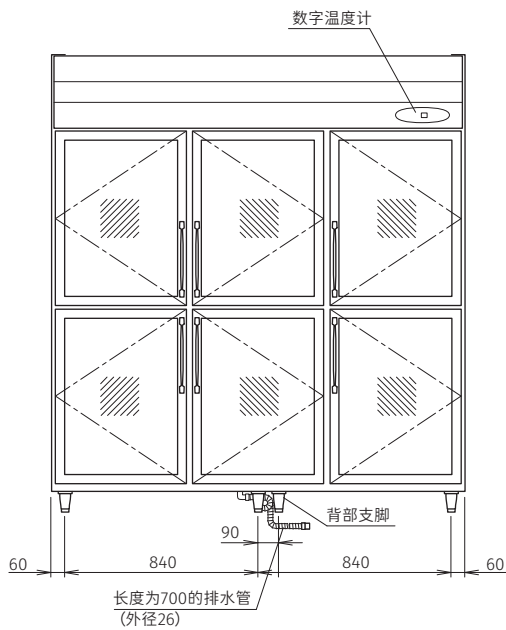
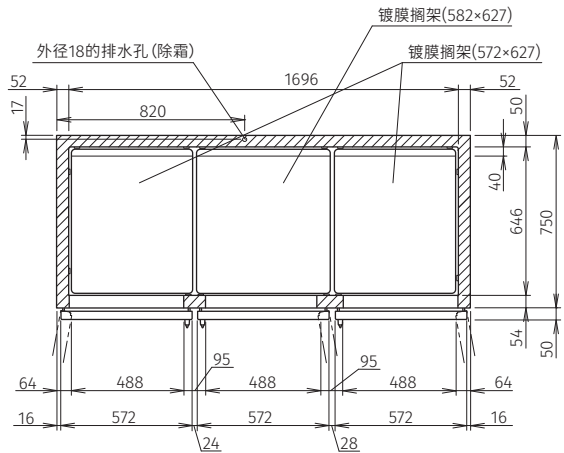
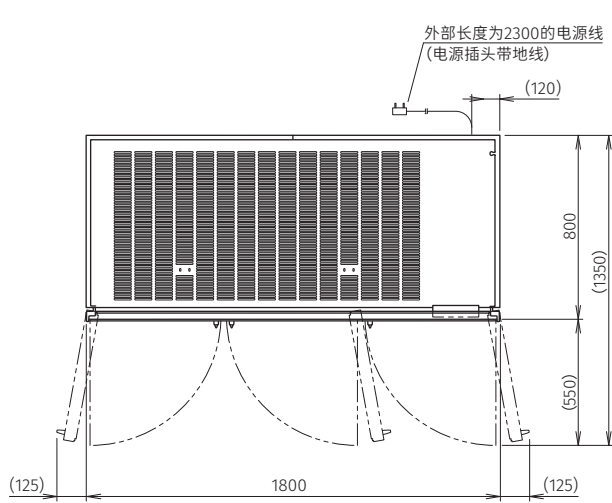
- 面包盘导轨     双通门     强制蒸发     增加层架  
 150mm脚     脚轮

有效容积: 1493L

HRE-187B-CHD-G

立式冷柜(玻璃门)

# HRE-187B-CHD-G



有效容积: 1493L

HRE-187B-CHD-G

立式冷柜(玻璃门)

## 认证



## 保修

保修开始日起1年。  
(外装类面板,空气过滤网等  
消耗品的更换不在保修范围内。)



\*本公司保留随时变更规格和设计的权利,恕不另行通知。