



尺寸/容量

- 有效容积: 507L
- 外部尺寸: W700×D800×H1990(-2020)mm
- 内部尺寸: W596×D646×H1484mm
- 门开口尺寸: W580×H692mm
- 包装: 纸箱 W760×D920×H2075mm
- 重量: 净重121kg/毛重141kg

电气参数

- 电源电压: 单相220~240V 50Hz
- 耗电量: 4.02kWh/24h
- 额定电流: 2.1A
- 额定功率: 302W

冷藏 HRE-77B-CHD-G

- 有效容积: 507L
- 外形尺寸: 宽700×深800×高1990mm
- 温度范围: -6~+12°C
- 不锈钢机身, 使用寿命长, 经久耐用, 维修方便
- 库内温度变化区间稳定在设定温度的 $\pm 2^{\circ}\text{C}$, 利于食品的保鲜
- 通过70万次开关门试验, 经久耐用
- 机组可拆卸, 便于现场维修
- 45°内凭冰箱门的自重自动关门
- 可拆卸门封条, 拆装方便, 清洁、替换都非常简单
- 门框内藏加热丝, 避免结露现象
- 箱体内部圆弧形角落设计, 日常维护不留死角

基本参数

- 温度控制范围: -6~+12°C
- 制冷剂: R134a
- 制冷系统: 强制空气循环
- 外部材料: 不锈钢、镀锌板(背面, 顶部, 底部)、带热反射膜双层玻璃(门)
- 内胆材料: 不锈钢
- 隔热材料发泡剂: 环戊烷
- 除霜系统: 加热器
- 除霜控制: 微处理器控制
- 支脚: 塑料 调节90mm ~ 120mm
- 层架: 4片
- 工作条件: 环境温度 5~43°C / 额定电压 $\pm 6\%$

定制

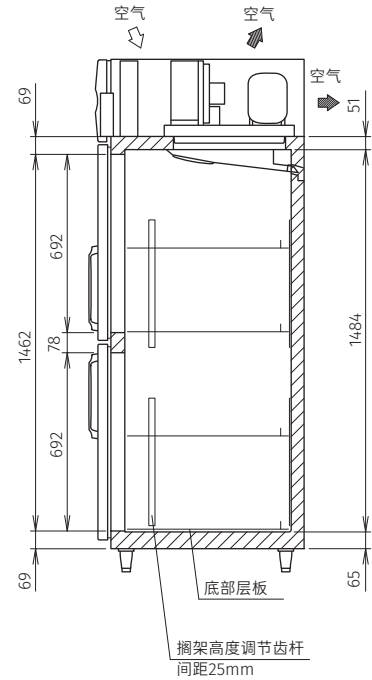
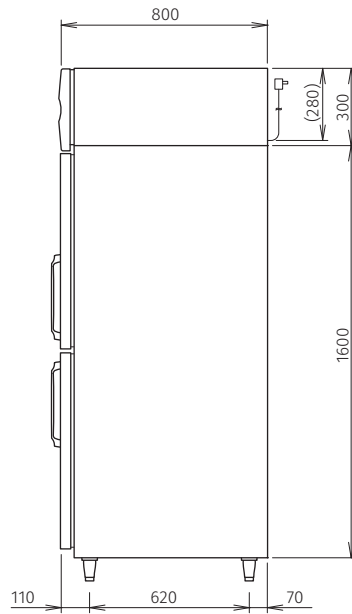
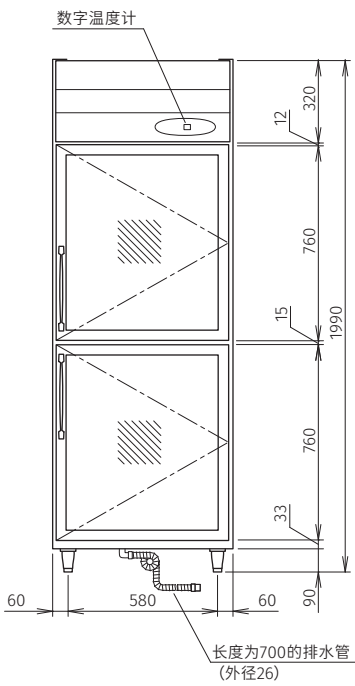
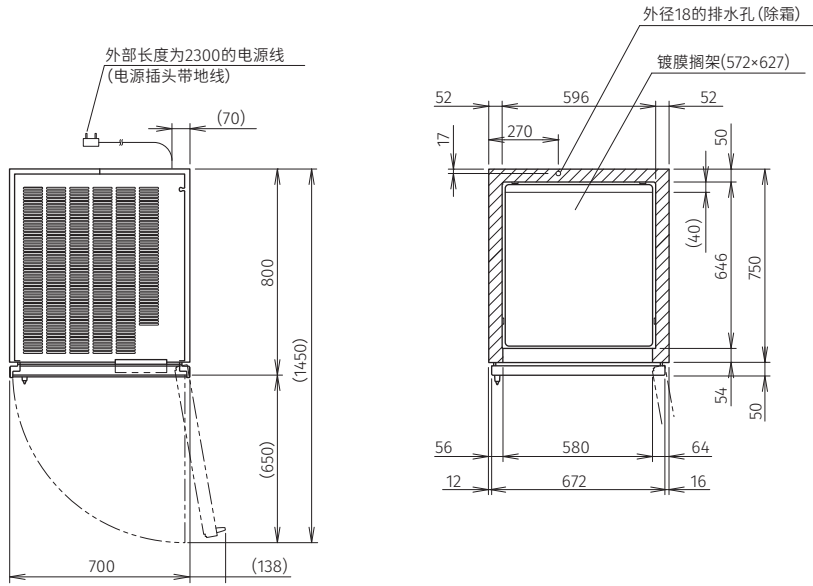
- 面包盘导轨
- 双通门
- 强制蒸发
- 左开门
- 增加层架
- 150mm脚
- 脚轮

有效容积: 507L

HRE-77B-CHD-G

立式冷柜(玻璃门)

HRE-77B-CHD-G



认证



保修

保修开始日起1年。
(外装类面板, 空气过滤网等
消耗品的更换不在保修范围内。)



有效容积: 507L

HRE77BCEHDEGG

立式冷柜((玻璃门))

*本公司保留随时变更规格和设计的权利, 恕不另行通知。