



### HRF-128MA

- 有效容积:800L(冷藏400L、冷冻400L)
- 外形尺寸:宽1200×深800×高1990mm
- 温度范围:冷藏 -6~+12°C, 冷冻 -23~-7°C
- 不锈钢机身,使用寿命长,经久耐用,维修方便
- 大风扇智能温控,实现短时间内快速降温,轻松应对客流量大的店铺
- 通过70万次开关门试验,经久耐用
- 45°内凭冰箱门的自重自动关门
- 可拆卸门封条,拆装方便,清洁、替换都非常简单。
- 门框内藏加热丝,避免结露现象。
- 箱体内部弧形角落设计,日常维护不留死角。
- 无门把手突出,确保通道空间。

### 尺寸/容量

有效容积: 800L 冷藏400L 冷冻400L  
外部尺寸: W1200×D800×H1990(-2020)mm  
内部尺寸: 冷藏 W521×D646×H1484mm  
冷冻 W521×D646×H1484mm  
门开口尺寸: W481×H692mm  
包装: 纸箱 W1260×D920×H2075mm  
重量: 净重177kg/毛重203kg

### 电气参数

电源电压: 单相220~240V 50Hz  
耗电量: 14.7kWh/24h  
额定电流: 7.2A  
额定功率: 704W

### 基本参数

温度控制范围: 冷藏 -6~+12°C 冷冻 -23~-7°C  
制冷剂: 冷藏 R134a 冷冻 R404A  
制冷系统: 强制空气循环  
外部材料: 不锈钢、镀锌板(背面,顶部,底部)  
内胆材料: 不锈钢、ABS塑料(门)  
隔热材料发泡剂: 环戊烷  
除霜系统: 加热器  
除霜控制: 微处理器控制  
支脚: 塑料 调节90mm ~ 120mm  
层架: 6片  
工作条件: 环境温度 5~43°C / 额定电压±6%

### 定制

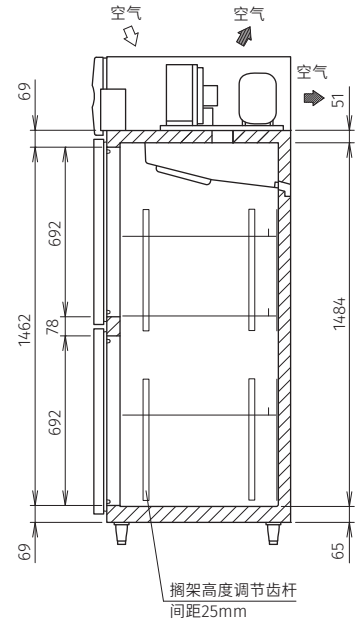
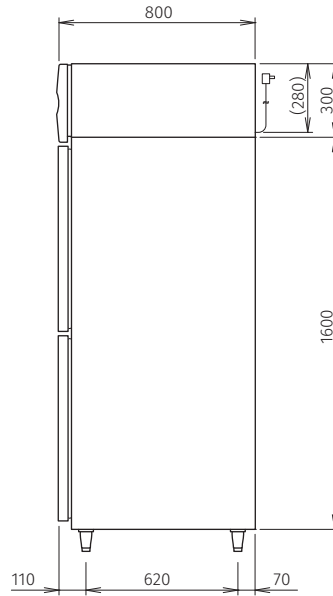
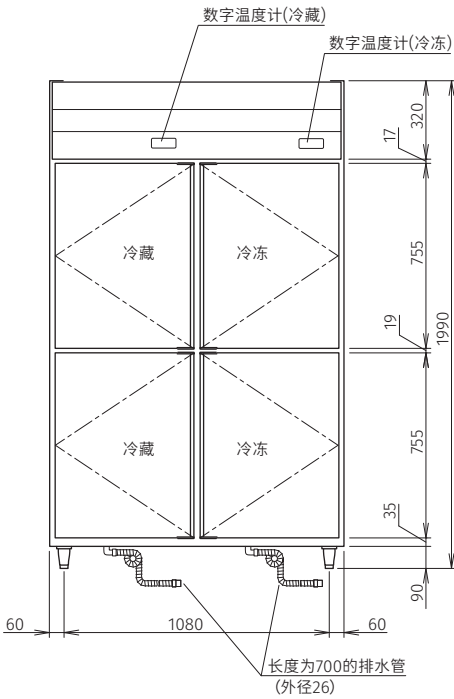
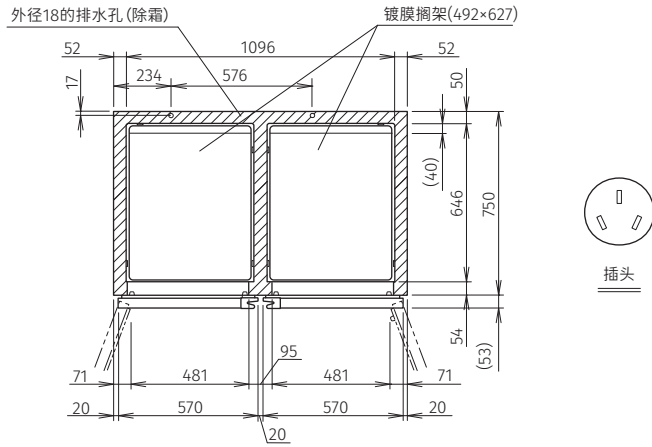
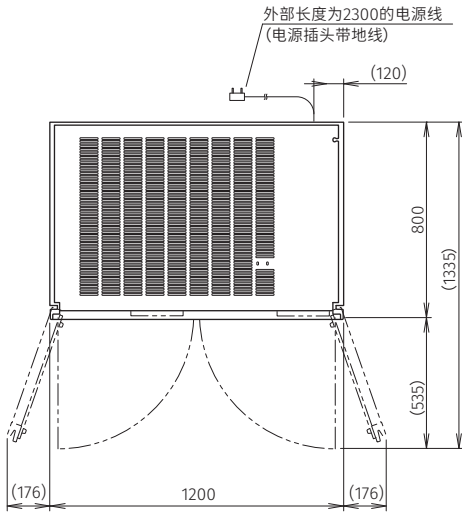
- 面包盘导轨 双通门 强制蒸发 库内排水  
长门 增加层架 LED灯 150mm脚 脚轮

有效容积: 800L

HRF-128MA

立式双温冷柜(不锈钢门)

# HRF-128MA



## 认证



## 保修

保修开始日起1年。  
(外装类面板,空气过滤网等  
消耗品的更换不在保修范围内。)



有效容积: 800L

HRF-128MA

立式双温冷柜(不锈钢门)

\*本公司保留随时变更规格和设计的权利,恕不另行通知。