



HRF-148MA

- 有效容积:952L(冷藏476L、冷冻476L)
- 外形尺寸:宽1400×深800×高1990mm
- 温度范围:冷藏 -6~+12℃, 冷冻 -23~-7℃
- 不锈钢机身,使用寿命长,经久耐用,维修方便
- 大风扇智能温控,实现短时间内快速降温,轻松应对客流量大的店铺
- 通过70万次开关门试验,经久耐用
- 45°内凭冰箱门的自重自动关门
- 可拆卸门封条,拆装方便,清洁、替换都非常简单。
- 门框内藏加热丝,避免结露现象。
- 箱体内部圆弧角落设计,日常维护不留死角。
- 无门把手突出,确保通道空间。

有效容积:952L

HRF-148MA

立式双温冷柜(不锈钢门)

尺寸/容量

有效容积: 952L 冷藏476L 冷冻476L
 外部尺寸: W1400×D800×H1990(-2020)mm
 内部尺寸: 冷藏 W621×D646×H1484mm
冷冻 W621×D646×H1484mm
 门开口尺寸: W581×H692mm
 包装: 纸箱 W1460×D920×H2075mm
 重量: 净重188kg/毛重218kg

基本参数

温度控制范围: 冷藏 -6~+12℃ 冷冻 -23~-7℃
 制冷剂: 冷藏 R134a 冷冻 R404A
 制冷系统: 强制空气循环
 外部材料: 不锈钢、镀锌板(背面,顶部,底部)
 内胆材料: 不锈钢、ABS塑料(门)
 隔热材料发泡剂: 环戊烷
 除霜系统: 加热器
 除霜控制: 微处理器控制
 支脚: 塑料 调节90mm~120mm
 层架: 6片
 工作条件: 环境温度 5~43℃ / 额定电压±6%

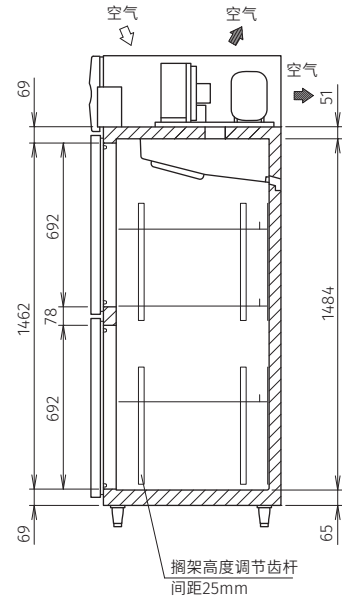
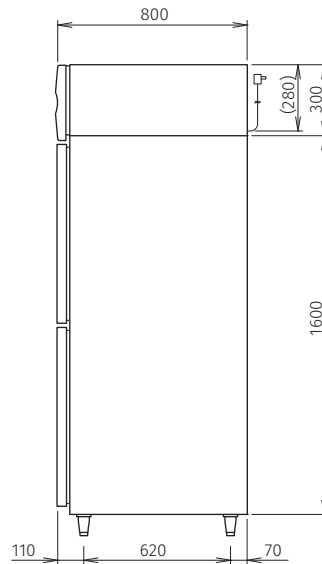
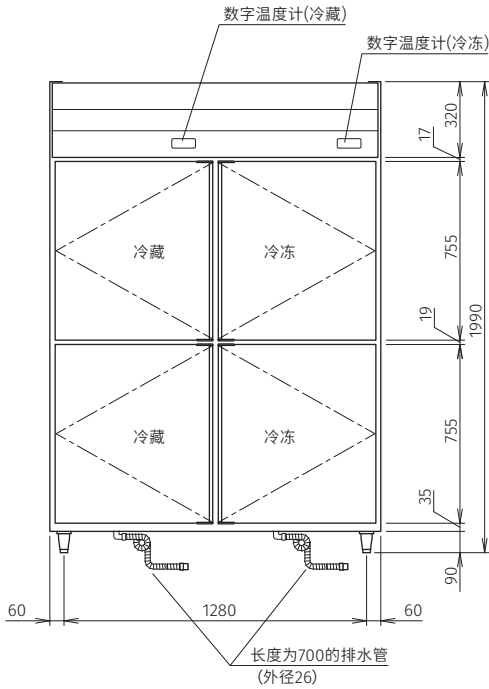
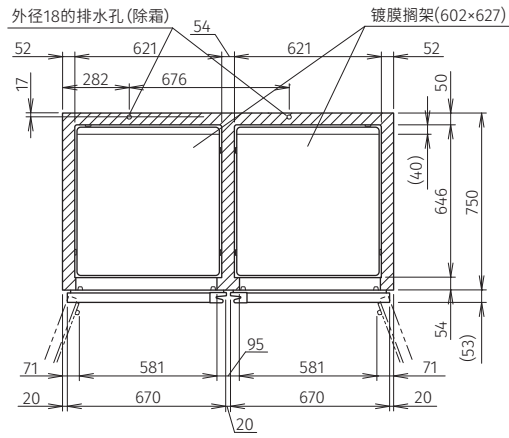
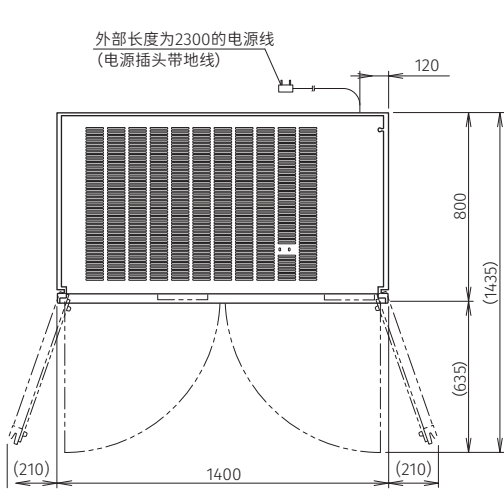
电气参数

电源电压: 单相220~240V 50Hz
 耗电量: 14.7kWh/24h
 额定电流: 7.2A
 额定功率: 808W

定制

- 面包盘导轨
- GN盘导轨
- 双通门
- 强制蒸发
- 库内排水
- 长门
- 增加层架
- LED灯
- 150mm脚
- 脚轮

HRF-148MA



认证



保修

保修开始日起1年。
(外装类面板,空气过滤网等
消耗品的更换不在保修范围内。)



有效容积: 952L

HRF-148MA

立式双温冷柜(不锈钢门)

*本公司保留随时变更规格和设计的权利,恕不另行通知。