



HRF-78MAF

- 有效容积:540L (冷藏260L、冷冻280L)
- 外形尺寸:宽700×深800×高1990mm
- 温度范围:冷藏 -2~+12°C, 冷冻 -23~-7°C
- 不锈钢机身,使用寿命长,经久耐用,维修方便
- 大风扇智能温控,实现短时间内快速降温,轻松应对客流量大的店铺
- 通过70万次开关门试验,经久耐用
- 45°内凭冰箱门的自重自动关门
- 可拆卸门封条,拆装方便,清洁、替换都非常简单。
- 门框内藏加热丝,避免结露现象。
- 箱体内部弧形角落设计,日常维护不留死角。
- 无门把手突出,确保通道空间。

有效容积: 540L

HRF-78MAF

立式双温冷柜(不锈钢门)

尺寸/容量

有效容积: 540L 冷藏 260L 冷冻 280L

外部尺寸: W700×D800×H1990(-2020)mm

内部尺寸: 冷藏 W596×D580×H708mm
冷冻 W596×D611×H721mm

门开口尺寸: W576×H692mm

包装: 纸箱 W1860×D920×H2075mm

重量: 净重121kg/毛重141kg

基本参数

温度控制范围: 冷藏 -2~+12°C 冷冻 -23~-7°C

制冷剂: 冷藏 R134a 冷冻 R404A

制冷系统: 强制空气循环

外部材料: 不锈钢、镀锌板(背面, 顶部, 底部)

内胆材料: 不锈钢、ABS塑料(门)

隔热材料发泡剂: 环戊烷

除霜系统: 加热器

除霜控制: 微处理器控制

支脚: 塑料 调节90mm ~ 120mm

层架: 4片

工作条件: 环境温度 5~43°C / 额定电压±6%

电气参数

电源电压: 单相220~240V 50Hz

耗电量: 10.63kWh/24h

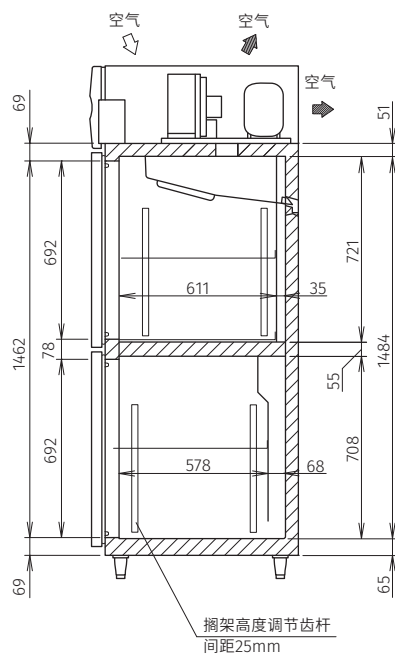
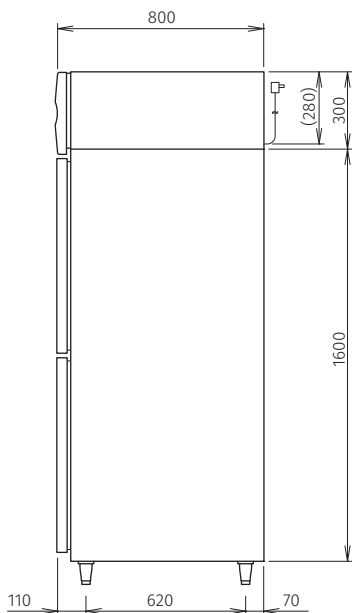
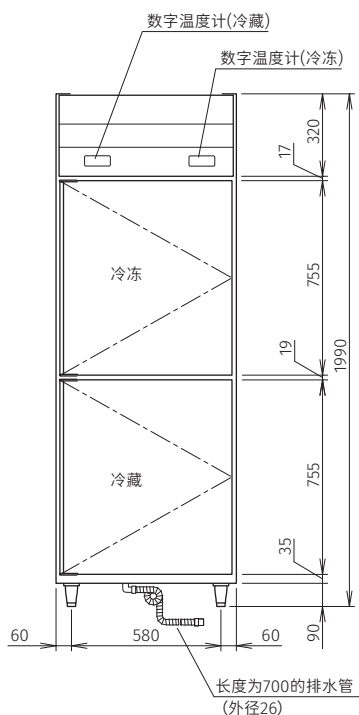
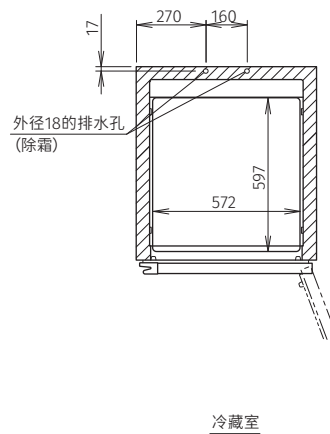
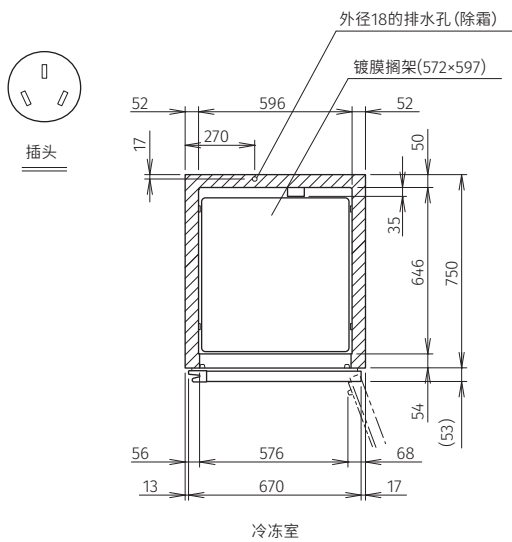
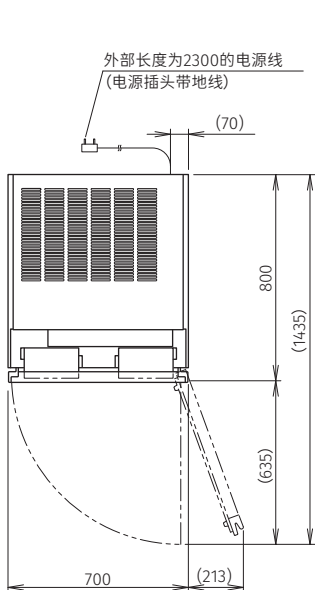
额定电流: 4.2A

额定功率: 553W

定制

- 面包盘导轨 GN盘导轨 双通门 强制蒸发
- 库内排水 增加层架 长门 左开门
- LED灯 150mm脚 脚轮

HRF-78MAF



认证



保修

保修开始日起1年。
(外装类面板,空气过滤网等
消耗品的更换不在保修范围内。)



有效容积: 540L

HRF-78MAF

立式双温冷柜(不锈钢门)

*本公司保留随时变更规格和设计的权利,恕不另行通知。