



通信接口 风冷

IM-220AB×2+B-801SA

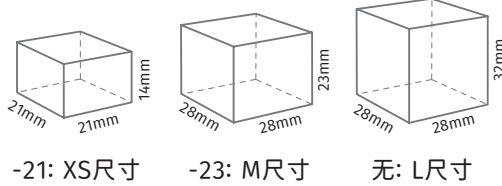
日产冰量: 440kg



- 冰块为实心硬冰，颗粒分明，能够满足日常饮品制作对冰块的一切需求。
- 全封闭水回路彻底切断杂物混入途径，确保制冰过程不受污染。
- 喷淋制冰过程自然排除水中的杂物，制出的冰块纯净、晶透结实。
- 冰块在制冰过程里不断被制冰室内壁挤压，变得更低温、坚硬，不易融化。
- 智能控制系统自动优化制冰过程中的能耗，减少成本投入。
- 前方插入式空气滤网便于客户自主清洁维护。过滤网的及时维护可以延长设备使用寿命，减少售后维修的频率和费用。
- 获得食品级制冰机的HACCP认证，食品安全更具保障。
- 电子屏显示，机器异常，故障一目了然。
- 易拆卸，便于现场维修。



冰块形状



保修

制冰机整机，储冰箱整机保修2年，制冰机的压缩机保修开始日起3年。（外装类面板，空气过滤网等消耗品的更换不在保修范围内。）



制冰能力

	24小时制冰量(kg)			冰块尺寸	制冰过程时间(分)*3	每过程制冰量(kg/个)
	10°C/10°C*1	21°C/15°C	32°C/21°C			
IM-220AB×2	190/220×2 ²	180/200×2	160/175×2	L	23	3.2×2/140×2
IM-220AB-23×2	170/185×2	145/170×2	130/155×2	M	23	2.38×2/140×2
IM-220AB-21×2	165×2	160×2	155×2	XS	19	2.1×2/360×2

*1 测试室温 / 测试水温 *2 喷淋口 5mm/15mm、3mm(-21) *3 空气温度 21°C、水温 15°C

制冰能效

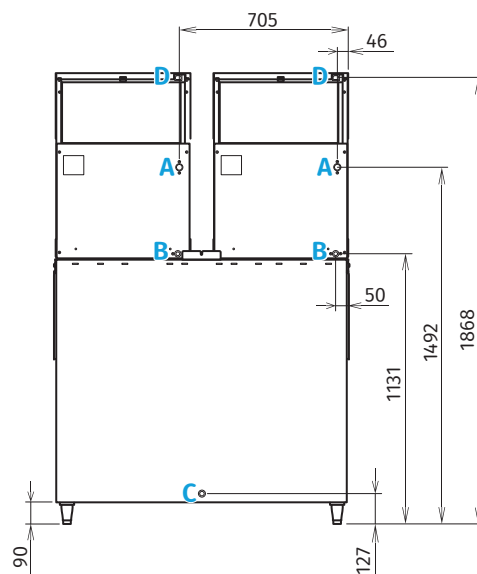
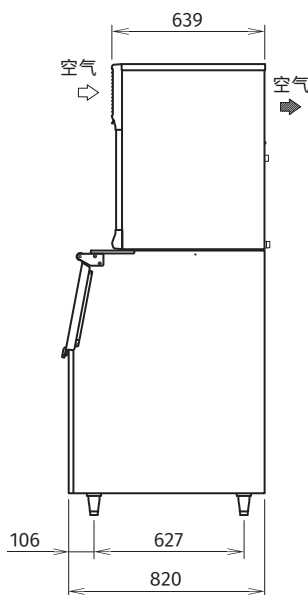
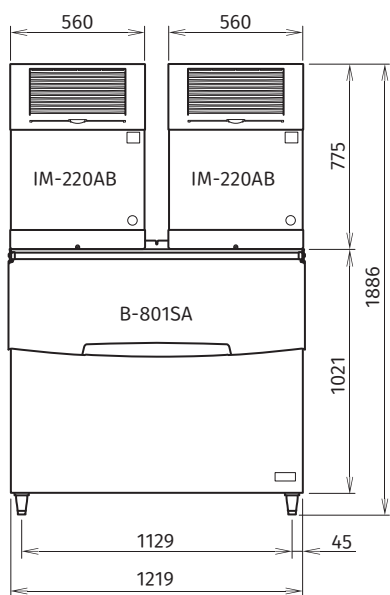
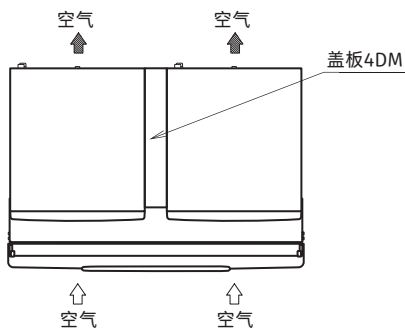
	24小时耗水量(m ³)			额定功率(W)	100kg冰制作成本*	
	10°C/10°C	21°C/15°C	32°C/21°C		耗水量(m ³)	耗电量(KWh)
IM-220AB×2	0.62×2	0.31×2	0.27×2	950×2	0.154	13.03
IM-220AB-23×2	0.35×2	0.31×2	0.27×2	950×2	0.174	14.71
IM-220AB-21×2	0.74×2	0.40×2	0.39×2	950×2	0.252	14.71

* 空气温度 32°C、水温 21°C

日产冰量：440kg
IM系列 组合式方冰制冰机 星崎

IM-220AB×2+B-801SA

A: 进水口G3/4"、B: 排水口R3/4"、C: 储冰箱排水口3/4"FTP、D: AC电源接入口(10A)



基本参数

外形尺寸: 1220(宽)×820(深)×1886(高)mm

预留尺寸: 1220(宽)×1120(深)×2186(高)mm

储冰量: 348kg

重量(净重/毛重): 制冰机 69kg/76kg×2
储冰箱 64kg/86kg包装: 制冰机 纸箱 644(宽)×728(深)×878(高)mm×2
储冰箱 纸箱 1336(宽)×924(深)×1142(高)mm

冷媒: R404A/500g×2

外壳材料: 不锈钢、镀锌钢(后侧)

制冰板: 镀锡材料

电气参数

交流电源电压: 单相220~240V 50Hz

电流: 5.3A×2 / 启动电流: 38A×2

电源容量: 最小2.4KVA(10A)×2

工作条件

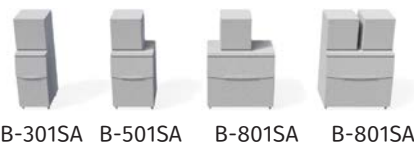
环境温度: 1~40℃

进水温度: 5~35℃

供水压力: 0.7~7.8bar

电压范围: 额定电压±6%

组合式制冰机的组合方式



* 本公司保留随时变更规格和设计的权利, 恕不另行通知, 请以产品铭牌和用户手册为准。