



自动清洗 通信接口 水冷

IM-220AWB-Z×2+B-801SA

日产冰量: 390kg

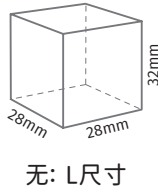
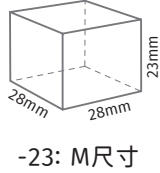
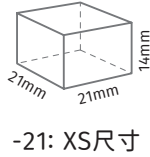


- 冰块为实心硬冰，颗粒分明，能够满足日常饮品制作对冰块的一切需求。
- 全封闭水回路彻底切断杂物混入途径，确保制冰过程不受污染。
- 喷淋制冰过程自然排除水中的杂物，制出的冰块纯净、晶透结实。
- 冰块在制冰过程里不断被制冰室内壁挤压，变得更低温、坚硬，不易融化。
- 智能控制系统自动优化制冰过程中的能耗，减少成本投入。
- 前方插入式空气滤网便于客户自主清洁维护。过滤网的及时维护可以延长设备使用寿命，减少售后维修的频率和费用。
- 获得食品级制冰机的HACCP认证，食品安全更具保障。
- 电子屏显示，机器异常，故障一目了然。
- 自动清洗功能保证冰块安全卫生。



日产冰量：390kg

冰块形状



保修

制冰机整机，储冰箱整机保修 2 年，制冰机的压缩机保修开始日起 3 年。（外装类面板，空气过滤网等消耗品的更换不在保修范围内。）



制冰能力

	24小时制冰量(kg)			冰块尺寸	制冰过程时间(分)*3	每过程制冰量(kg/个)
	10°C/10°C*1	21°C/15°C	32°C/21°C			
IM-220AWB-Z×2	180/195×2*2	170/180×2	150/165×2	L	26	3.36×2/140×2

*1 测试室温 / 测试水温 *2 喷淋口 5mm/15mm *3 空气温度 21°C、水温 15°C

制冰能效

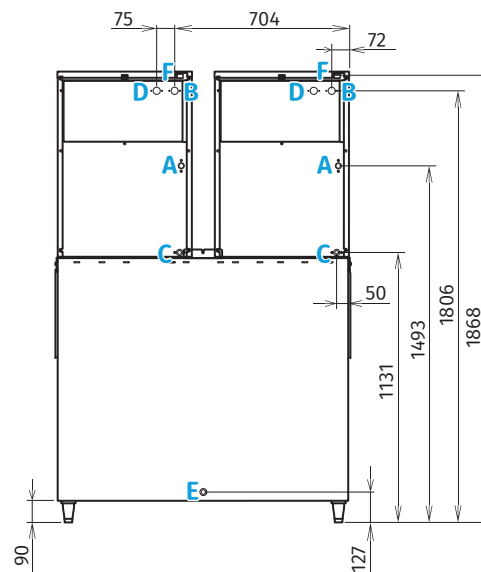
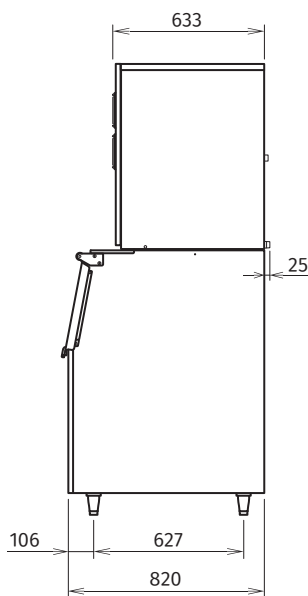
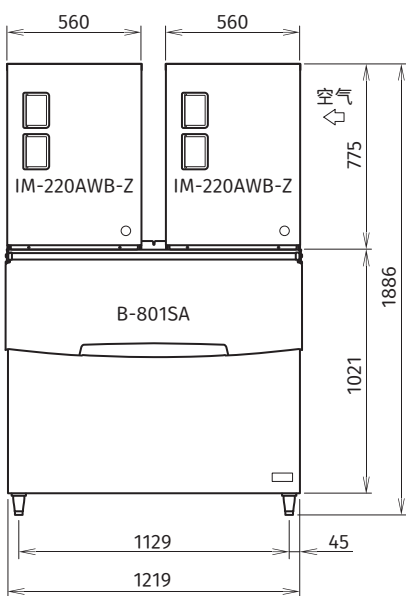
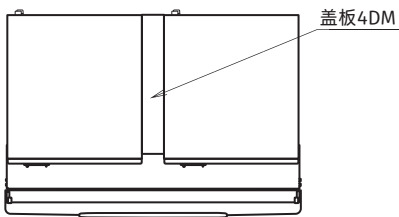
	制冰耗水量+冷凝耗水量(m³/24小时)			额定功率(W)	100kg冰制作成本*	
	10°C/10°C	21°C/15°C	32°C/21°C		耗水量(m³)	耗电量(KWh)
IM-220AWB-Z×2	(0.46+0.81)×2	(0.43+1.02)×2	(0.38+1.26)×2	785×2	0.994	11.42

* 空气温度 32°C、水温 21°C

星崎 IM 系列 组合式方冰制冰机

IM-220AWB-Z×2+B-801SA

A: 进水口G3/4"、B: 冷凝器进水口 Rc1/2、C: 排水口 R3/4"、D: 冷凝器排水口 Rc1/2、E: 储冰箱排水口3/4"FTP、F: AC电源接口(10A)



星崎 IM系列 一体式方冰制冰机 日产冰量：390kg

基本参数

外形尺寸：1220(宽)×820(深)×1886(高)mm
 预留尺寸：1220(宽)×1120(深)×2186(高)mm
 储冰量：348kg
 重量(净重/毛重)：制冰机 69kg×2/76kg×2
 储冰箱 64kg/86kg
 包装：制冰机 纸箱 644(宽)×728(深)×878(高)mm×2
 储冰箱 纸箱 1336(宽)×924(深)×1142(高)mm
 冷媒：R404A/400g×2
 外壳材料：不锈钢、镀锌钢(后侧)
 制冰板：镀锡材料

电气参数

交流电源电压：单相220~240V 50Hz
 电流：4.2A×2/启动电流：38A×2
 电源容量：最小2.3KVA(10.5A)×2

工作条件

环境温度：1~40℃
 进水温度：5~35℃
 供水压力：0.7~7.8bar
 电压范围：额定电压±6%

组合式制冰机的组合方式



* 本公司保留随时变更规格和设计的权利，恕不另行通知，请以产品铭牌和用户手册为准。