



风冷 英国进口

IM-240DNE+B-801SA

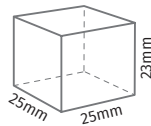
日产冰量: 240kg



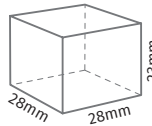
- 冰块为实心硬冰，颗粒分明，能够满足日常饮品制作对冰块的一切需求。
- 全封闭水回路彻底切断杂物混入途径，确保制冰过程不受污染。
- 喷淋制冰过程自然排除水中的杂物，制出的冰块纯净、晶透结实。
- 冰块在制冰过程里不断被制冰室内壁挤压，变得更低温、坚硬，不易融化。
- 智能控制系统自动优化制冰过程中的能耗，减少成本投入。
- 前方插入式空气滤网便于客户自主清洁维护。过滤网的及时维护可以延长设备使用寿命，减少售后维修的频率和费用。
- 获得食品级制冰机的HACCP认证，食品安全更具保障。
- 电子屏显示，机器异常，故障一目了然。
- 制冰机头可重叠最多三层。



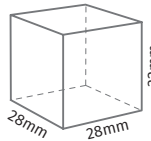
冰块形状



S尺寸



M尺寸



L尺寸

保修

制冰机整机，储冰箱整机保修2年，制冰机的压缩机保修开始日起3年。（外装类面板，空气过滤网等消耗品的更换不在保修范围内。）



制冰能力

	24小时制冰量(kg)			冰块尺寸	制冰过程时间(分)*3	每过程制冰量(kg/个)
	10°C/10°C*1	21°C/15°C	32°C/21°C			
IM-240DNE	220/240*2	205/220	190/200	L	19	3.2/140
IM-240DNE-23	180/225	175/215	165/195	M	17	2.38/140

*1 测试室温 / 测试水温 *2 喷淋口 5mm/15mm *3 空气温度 21°C、水温 15°C

制冰能效

	24小时耗水量(m ³)			额定功率(W)	100kg冰制作成本*	
	10°C/10°C	21°C/15°C	32°C/21°C		耗水量(m ³)	耗电量(KWh)
IM-240DNE	0.87	0.47	0.42	1330	0.221	16.80
IM-240DNE-23	0.8	0.4	0.38	1330	0.195	16.25

* 空气温度 32°C、水温 21°C

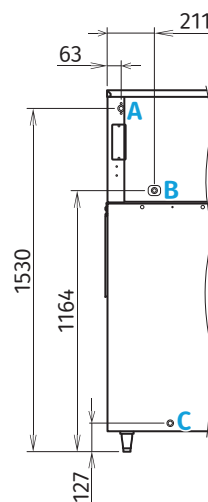
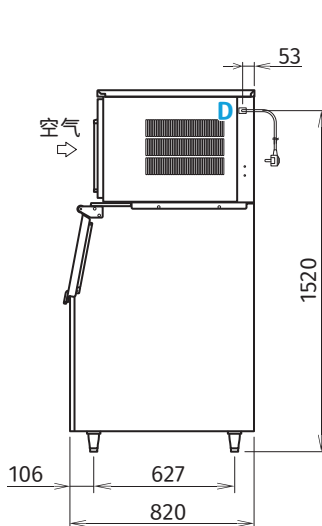
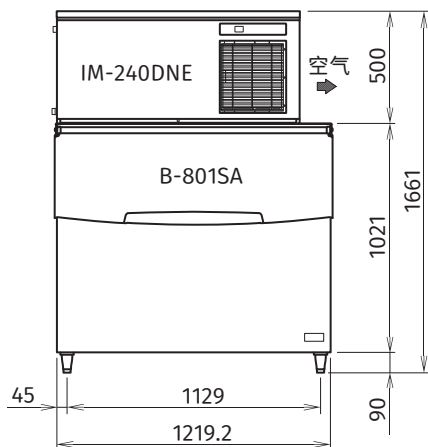
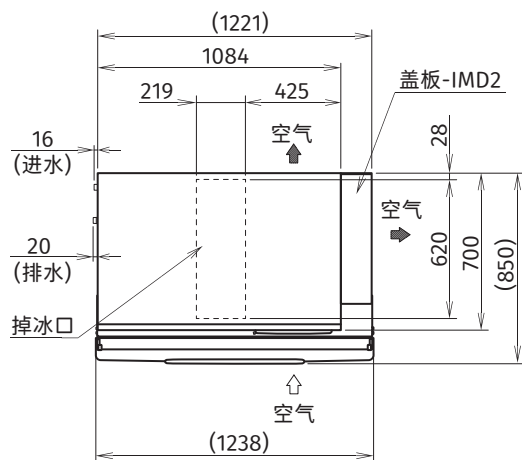
日产冰量: 240kg

星崎 IM系列 组合式方冰制冰机

IM-240DNE+B-801SA

A: 进水口G3/4"、B: 排水口G3/4"、C: 储冰箱排水口3/4"FTP、D: 外部长度为2000的电源线

星崎 IM系列 组合式方冰制冰机 日产冰量：240kg



基本参数

外形尺寸：1219.2(宽)×820(深)×1661(高)mm

预留尺寸：1734(宽)×1120(深)×1961(高)mm

储冰量：348kg

重量(净重/毛重)：制冰机 88kg/101kg
储冰箱 64kg/86kg

包装：制冰机 纸箱 1196(宽)×825(深)×640(高)mm
储冰箱 纸箱 1139(宽)×916(深)×1142(高)mm

冷媒：R404A/480g

外壳材料：不锈钢、镀锌钢(后侧)

制冰板：镀锡材料

电气参数

交流电源电压：单相220~240V 50Hz

电流：6.6A / 启动电流：35A

电源容量：最小2.3KVA(9.6A)

工作条件

环境温度：1~40℃

进水温度：5~35℃

供水压力：0.7~8bar

电压范围：额定电压±6%

组合式制冰机的组合方式



B-801SA * 机头最多可以叠三层

* 本公司保留随时变更规格和设计的权利，恕不另行通知，请以产品铭牌和用户手册为准。