



自动清洗 通信接口 风冷

### KM-130C

日产冰量:130kg



- 星崎制冰板，独到设计，去除几乎所有的矿物质和杂质，只把最纯净的水冻结成独立分开的，晶莹剔透的冰块。
- 更新制冰板设计，制冰板与制冷管的接触面增大提高了冷量传达效率，增加单位时间内的产冰量。
- DOUBLE CLEAN系统，自动清洗功能×UV灯(选配)保证冰块安全卫生。
- Cyclesaver设计双面同时制冰，只要一半的制冰循环次数即可获得同等数量的冰块，大大延长了使用寿命。
- EverCheck控制，24小时全天候实时监控。当异常或故障发生时，会发出警告音。
- 插入式空气滤网便于客户自主清洁维护。过滤网的及时维护可以延长设备使用寿命，减少售后维修的频率和费用。



日产冰量：130kg

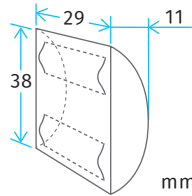
一体式新月形冰制冰机

星崎

#### 定制

- 全自动清洗
- UV灯
- 150mm脚

#### 冰块形状



#### 保修

制冰机整机，储冰箱整机保修2年，制冰机的压缩机保修开始日起3年。(外装类面板，空气过滤网等消耗品的更换不在保修范围内。)



#### 制冰能力

	24小时制冰量(kg)			制冰过程时间(分)*2	每过程制冰量(kg/个)
	10°C/10°C*1	21°C/15°C	32°C/21°C		
KM-130C	130	120	90	22	1.86/208

\*1 测试室温 / 测试水温 \*2 空气温度 21°C、水温 15°C

#### 制冰能效

	24小时耗水量(m <sup>3</sup> )			额定功率(W)	100kg冰制作成本*	
	10°C/10°C	21°C/15°C	32°C/21°C		耗水量(m <sup>3</sup> )	耗电量(KWh)
KM-130C	0.37	0.20	0.14	593	0.15	13.8

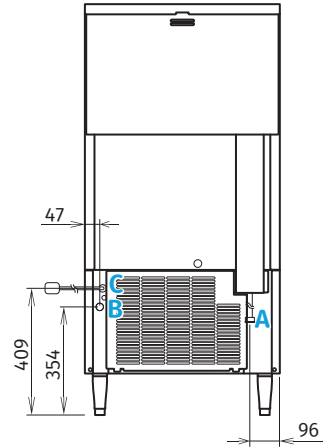
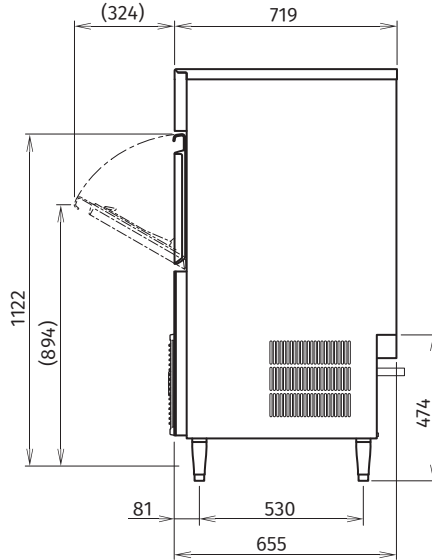
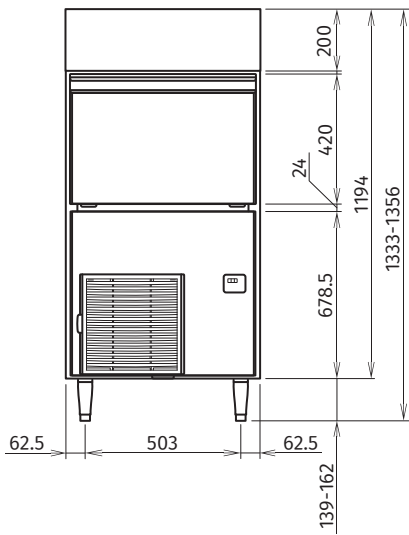
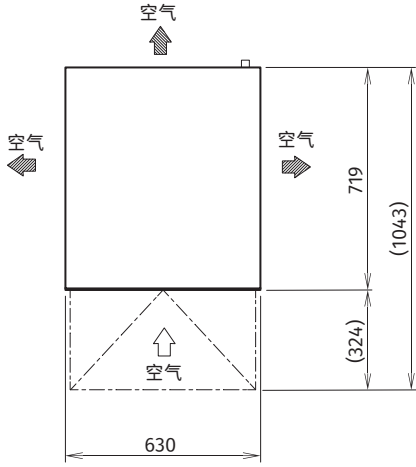
\* 空气温度 32°C、水温 21°C

A: 进水口 G1/2"内螺纹 长1500、B: 排水口 φ24.5mm套管 长1300、C: 电源线 长2000

日产冰量：130kg

一体式新月形冰制冰机

星崎



基本参数

外形尺寸：630(宽)×719(深)×1333(高)mm  
 预留尺寸：730(宽)×734(深)×1383(高)mm  
 储冰量：55kg  
 重量(净重/毛重)：69kg/81kg  
 包装：纸箱 725(宽)×825(深)×1357(高)mm  
 冷媒：R404A/220g  
 外壳材料：不锈钢、镀锌钢(后侧)  
 制冰板：立式双面制冰、不锈钢和铜材质

电气参数

交流电源电压：单相220~240V 50Hz  
 电流：4.3A/启动电流：18.4A  
 电源容量：最小1.23KVA(5.4A)

工作条件

环境温度：1~40℃  
 进水温度：5~35℃  
 供水压力：0.7~8bar  
 电压范围：额定电压±6%

\* 本公司保留随时变更规格和设计的权利，恕不另行通知，请以产品铭牌和用户手册为准。