



### 尺寸/容量

有效容积: 442L

外部尺寸: W1800×D750×H800(790-800)mm

内部尺寸: W540×D586×H599mm

W402×H571mm(左)

门开口尺寸: W406×H571mm(中)

W380×H571mm(右)

包装: 纸箱 W1865×D830×H790mm

重量: 净重133kg/毛重151kg

### 电气参数

电源电压: 单相220~240V 50Hz

耗电量: 4.37kWh/24h

额定电流: 2.1A

额定功率: 280W

### 定制

- 右机组       面包盘导轨       无中柱
- 库内排水       台面加挡水板       台面开孔
- 加LED灯       增加层架       150mm脚       脚轮

### 冷藏 RT-188MA-G

- 有效容积: 442L
- 外形尺寸: 宽1800×深750×高800mm
- 温度范围: 冷藏 -2~+12°C
- 不锈钢机身, 经久耐用, 维护方便
- 前方进排气, 左、右、后三方紧贴墙面或者其他设备也不影响正常运行
- 自带蒸发盘, 可营造干燥的厨房环境, 即使不安装排水管也可保持厨房清洁卫生, 省去了排水口施工的麻烦
- 加大蒸发器来提高制冷能力
- 通过70万次开关门试验, 经久耐用
- 45°内凭冰箱门的自重自动关门
- 门框内藏加热丝, 避免结露现象
- 箱体内部弧形角落设计, 日常维护不留死角
- 专设冷媒端口, 维修更为方便

### 基本参数

温度控制范围: 冷藏 -2~+12°C

制冷剂: R134a

制冷系统: 强制空气循环

外部材料: 不锈钢、镀锌板(背面, 底部)

内胆材料: 不锈钢、ABS塑料(门)

隔热材料发泡剂: 环戊烷

除霜系统: 加热器

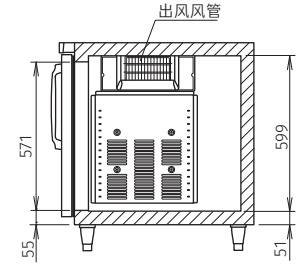
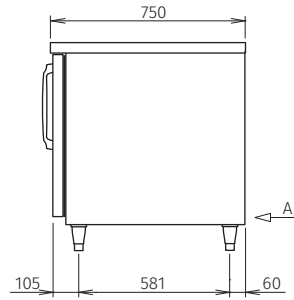
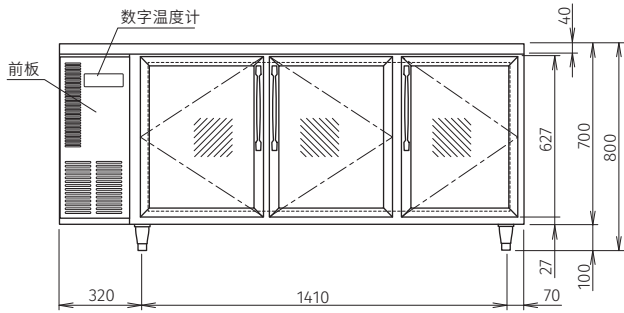
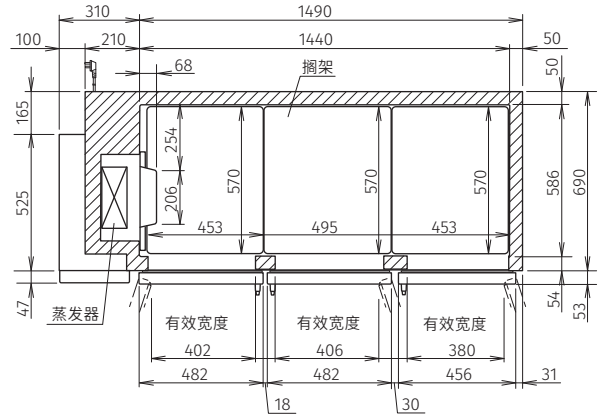
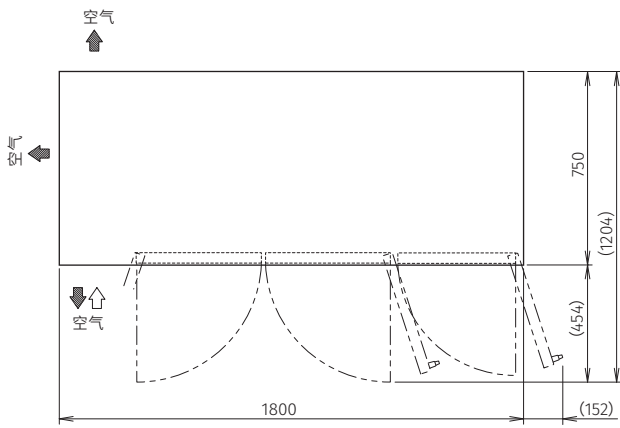
除霜控制: 微处理器控制

支脚: 塑料 调节90mm ~ 120mm

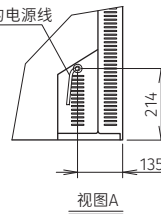
层架: 3片

工作条件: 环境温度 5~43°C / 额定电压±6%

# RT-188MA-G



外部长度为2300的电源线  
(电源插头带地线)



## 认证



## 保修

保修开始日起1年。  
(外装类面板,空气过滤网等  
消耗品的更换不在保修范围内。)



平台深型冷柜(玻璃门)

\*本公司保留随时变更规格和设计的权利,恕不另行通知。