



### 尺寸/容量

有效容积: 337L

外部尺寸: W1500×D750×H800(790-800)mm

内部尺寸: W1130×D577×H588mm

门开口尺寸: W497×H572mm

包装: 纸箱 W1565×D830×H790mm

重量: 净重95kg/毛重115kg

### 电气参数

电源电压: 单相220~240V 50Hz

耗电量: 3.38kWh/24h

额定电流: 1.7A

额定功率: 271W

### 定制

- 右机组
- 面包盘导轨
- 台面加挡水板
- 台面开孔
- 增加层架
- 150mm脚
- 脚轮

### 冷藏 RTC-150SDA-G

- 有效容积: 337L
- 外形尺寸: 宽1500×深750×高800mm
- 温度范围: 冷藏 -6~+12°C
- 不锈钢机身, 经久耐用, 维护方便
- 前方进排气, 左、右、后三方紧贴墙面或者其他设备也不影响正常运行。
- 库内温度变化区间稳定在设定温度的 ±2°C
- 配备库内直流风扇马达
- 通过70万次开关门试验, 经久耐用
- 机组可拆卸, 便于现场维修
- 45°内凭冰箱门的自重自动关门
- 门框内藏加热丝, 避免结露现象
- 箱体内部圆弧形角落设计, 日常维护不留死角
- 专设冷媒端口, 维修更为方便

### 基本参数

温度控制范围: 冷藏 -6~+12°C

制冷剂: R134a/150g

制冷系统: 强制空气循环

外部材料: 不锈钢、镀锌板(背面, 底部)

内胆材料: 不锈钢、ABS塑料(门)

隔热材料发泡剂: 环戊烷

除霜系统: 加热器

除霜控制: 微处理器控制

支脚: 塑料 调节90mm ~ 120mm

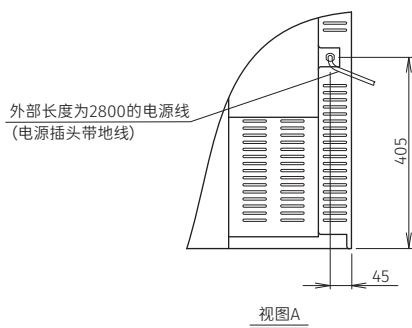
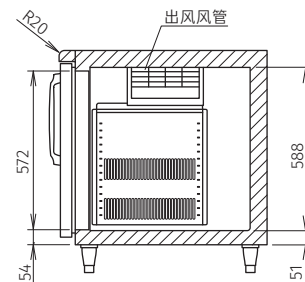
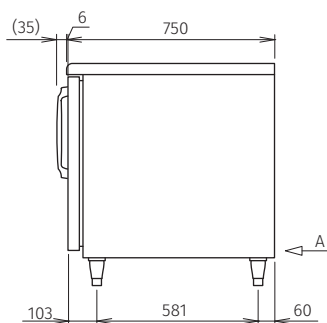
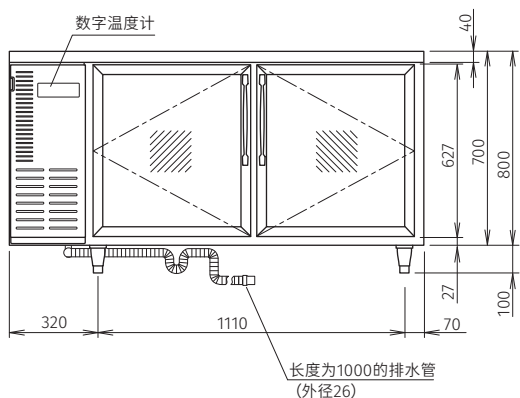
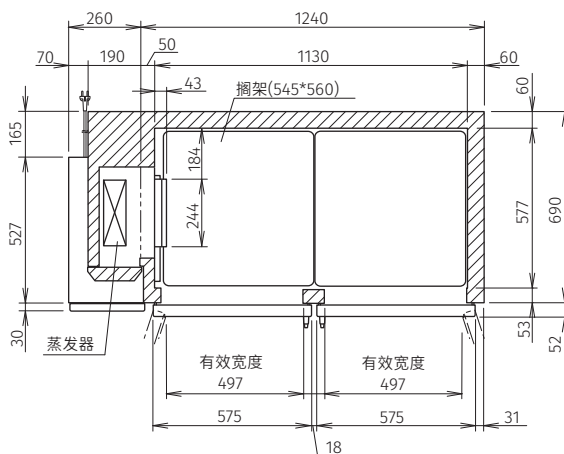
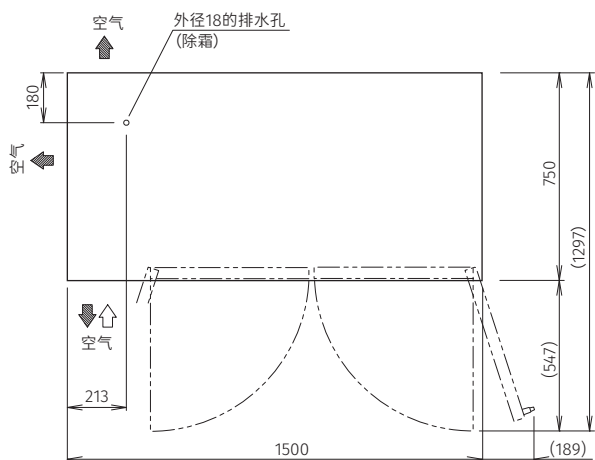
层架: 4片

工作条件: 环境温度 5~43°C / 额定电压±6%

有效容积: 337L

RTC-150SDA-G

平台深型冷柜(玻璃门)



认证



保修

保修开始日起1年。  
(外装类面板,空气过滤网等消耗品的更换不在保修范围内。)



有效容积: 337L

RTC-150SDA-G

平台深型冷柜 (玻璃门)

\*本公司保留随时变更规格和设计的权利,恕不另行通知。