



风冷 通信接口 R290冷媒



尺寸/容量

有效容积: 199L

外部尺寸: W1200×D600×H800(790-820)mm

内部尺寸: W840×D436×H599mm

门开口尺寸: W350×H571mm

包装: 纸箱 W1265×D680×H880mm

重量: 冷藏 净重68kg/毛重83kg

冷冻 净重68kg/毛重83kg

电气参数

电源电压: 单相220~240V 50Hz

耗电量: 冷藏 1.53kWh/24h

冷冻 3.65kWh/24h

额定电流: 冷藏 1.1A 冷冻 1.6A

额定功率: 冷藏 197W 冷冻 257W

认证



冷藏 RT-126MC / 冷冻 FT-126MC

- 有效容积: 199L
- 外形尺寸: 宽1200×深600×高800mm
- 温度范围: 冷藏 -6~+12℃, 冷冻 -25~-7℃
- 不锈钢机身, 经久耐用, 维护方便
- R290制冷系统, 高效节能, 符合GB新能效标准
- 升级库内风扇, 实现高效节能。降温速度比自社旧款最高提升38%, 适合客流量大的店铺
- 采用高性能温控器, 优化了库内温度均匀性, 提升保鲜效果
- 内置蒸发盘, 免除排水施工, 保持环境干燥清洁
- 环戊烷一体发泡保温层, 高效保温, 防结露, 增强结构强度
- 前方进排气, 左、右、后三方紧贴墙面或者其他设备也不影响正常运行
- 箱体内部圆弧形角落设计, 日常维护不留死角
- 标配RS485通信接口, 支持远程监控

基本参数

温度控制范围: 冷藏 -6~+12℃ 冷冻 -25~-7℃

制冷剂: 冷藏 R290 冷冻 R290

制冷系统: 强制空气循环

外部材料: 不锈钢SUS430、镀锌板(背面、底部)

内胆材料: 不锈钢SUS430、ABS塑料(门)

隔热材料发泡剂: 环戊烷

除霜系统: 加热器

除霜控制: 微处理器控制

支脚: 塑料 调节90mm~120mm

层架: 2片

工作条件: 环境温度 5~43℃/额定电压±6%

有效容积: 199L

RT-126MC/FT-126MC

平台浅型冷柜

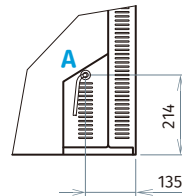
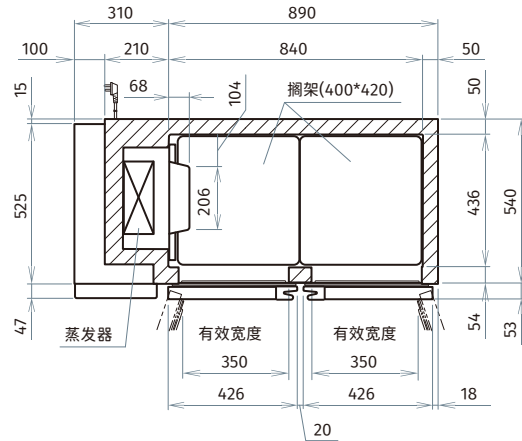
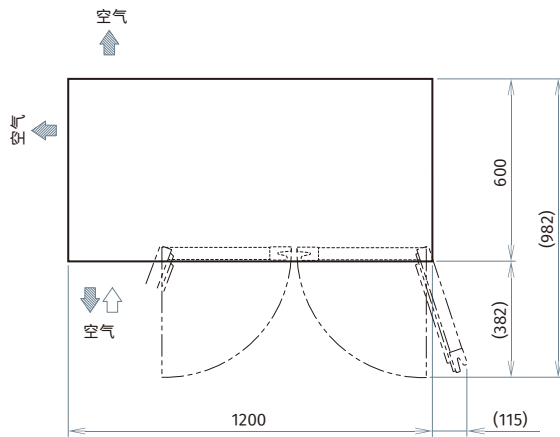
冷藏

冷冻

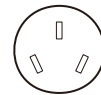
RT-126MC / FT-126MC

星崎 平台浅型冷柜(不锈钢门)

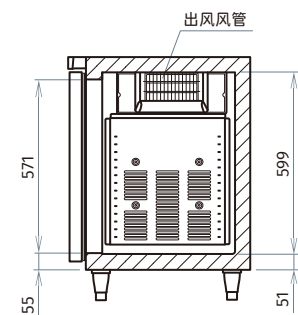
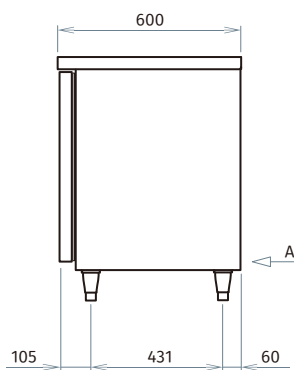
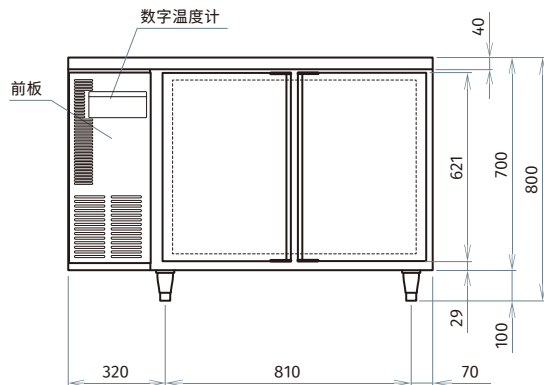
A : 外部长度为2300的电源线(电源插头带地线)



视图A



插头



定制

- | | | | | |
|-------------------------------|--------------------------------|--------------------------------|--------------------------------|-----------------------------|
| <input type="checkbox"/> 无中柱 | <input type="checkbox"/> 披萨台 | <input type="checkbox"/> 全高支撑条 | <input type="checkbox"/> 移门玻璃门 | <input type="checkbox"/> 锁 |
| <input type="checkbox"/> 双通 | <input type="checkbox"/> 沙拉工作台 | <input type="checkbox"/> 不锈钢内胆 | <input type="checkbox"/> LED灯 | <input type="checkbox"/> 脚轮 |
| <input type="checkbox"/> 深700 | <input type="checkbox"/> 台面定制 | <input type="checkbox"/> 库内排水 | <input type="checkbox"/> 右机组 | <input type="checkbox"/> 高脚 |
| <input type="checkbox"/> 改尺寸 | <input type="checkbox"/> 台面开孔 | <input type="checkbox"/> 玻璃门 | <input type="checkbox"/> 改颜色 | |
| <input type="checkbox"/> 增加层架 | <input type="checkbox"/> 抽屉柜 | <input type="checkbox"/> 更改门方向 | <input type="checkbox"/> 直排水 | |

保修



保修开始日起1年。
(外装类面板, 空气过滤网等
消耗品的更换不在保修范围内。)

*本公司保留随时变更规格和设计的权利, 恕不另行通知, 请以产品铭牌和用户手册为准。