



XAS1800AB-2

无排水设计 风冷

- 外形尺寸: 宽1830×深765×高1206mm
- 温度范围: 冷藏 +2~+8°C
- 采用R134a环保冷媒
- 蛋糕柜底板标配高亮黑色玻璃
- 后出前吸风冷制冷, 蛋糕柜内温度温差极小
- 自带蒸发盘, 可营造干燥的厨房环境, 即使不安装排水管也可保持厨房清洁卫生, 省去了排水口施工的麻烦。
- 出厂标配万向脚轮+可调节支脚, 安装省事, 日常使用更加便捷。
- 嵌入式LED灯柔光照明, 均匀照亮展示产品。
- 推拉门标配磁条和物理卡扣, 具有自动吸附闭合柜门功能, 即便是店员工作繁忙时, 亦无需担心柜门未关紧。
- 可迎合店铺装修风格定制。

有效容积: 631L

双层直角蛋糕柜

尺寸/容量

有效容积: 631L
外形尺寸: W1830×D765×H1206mm
内箱尺寸: W1710×D634×H586mm
中层展示板: W1719×D380mm
底层展示板: W1744×D479mm
包装: 木箱 W1930×D865×H1406mm
重量(净重/毛重): 202kg/238kg

电气参数

电源电压: 单相220~240V 50Hz
电源线: 1.6米 (10A带地线)
耗电量: 13.25kWh/24h
额定电流: 5.3A
额定功率: 1168W

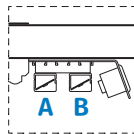
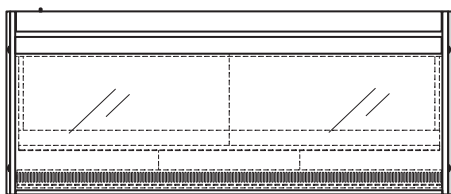
基本参数

温度控制范围: -2~+8°C
门型: 玻璃推拉门
照明灯: LED灯5根、标配4000K&5000K (可更换)
照明控制: 独立照明开关
玻璃规格: 双层中空发热超白玻璃(顶部/前面)、
双层中空超白玻璃(侧面/门)
展示板: 高亮黑色玻璃(底层)、单层强化超白玻璃(中层)
制冷剂: R134a/420g
制冷系统: 强制空气循环
外壳材料: 标配黑色彩钢板、铝合金
内胆材料: 不锈钢
隔热材料发泡剂: 环戊烷
除霜系统: 自然除霜
支脚: 万向轮+60mm调节脚
工作条件: 环境温度 +25°C以下/环境湿度60%RH以下

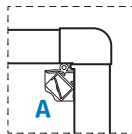
XAS1800AB-2

无排水设计 风冷

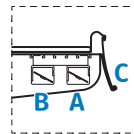
A: LED灯 5000K、B: LED灯 4000K、C: 名牌位置、D: 电源线 长1600 (电源插头带地线)



局部1



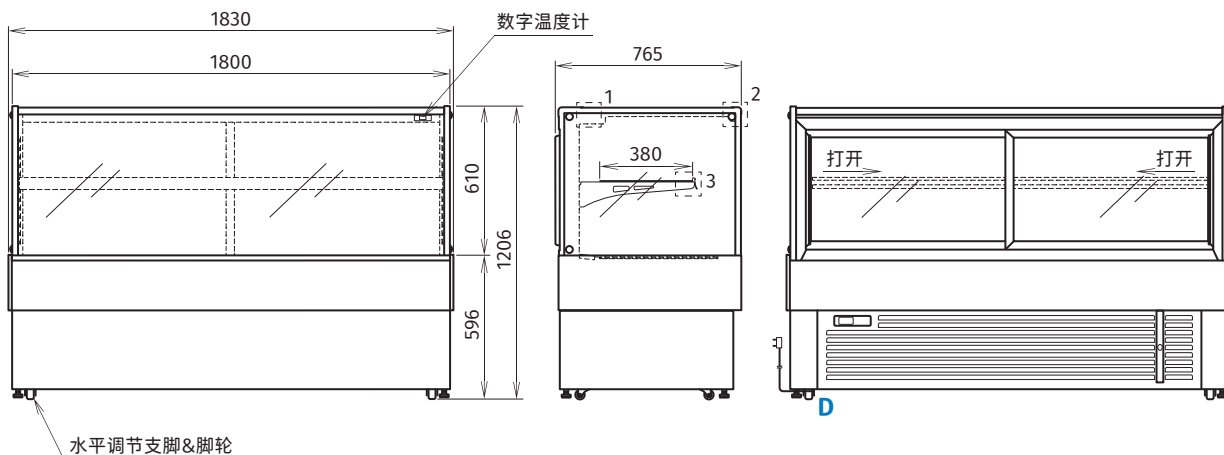
局部2



局部3



插头



定制

- ①箱体材质定制 (大理石风式样、不锈钢材质等)
- ②箱体贴面定制 (改变颜色、大理石贴纸等)
- ③玻璃柜框架颜色定制 (标配黑色)
- ④LED灯色温定制 (可选色温: 4000K、5000K、2700K、6000K)
- ⑤LED灯增加数量
- ⑥底层展示板定制 (标配黑色玻璃板)
- ⑦中层展示板定制 (标配单层强化超白玻璃)
- ⑧中层展示板撑杆颜色定制 (标配白色)



保修

展示柜整机保修1年, 展示柜的压缩机保修开始日起2年。(外装类面板、空气过滤网等消耗品的更换不在保修范围内。)



* 本公司保留随时变更规格和设计的权利, 恕不另行通知, 请以产品铭牌和用户手册为准。