



尺寸/容量

有效容积: 420L

外部尺寸: W615×D800×H1870+100mm

内部尺寸: W495×D640×H1440mm

门开口尺寸: W495×H664mm

包装: 纸箱 W675×D820×H2020mm

重量: ❄️ 净重91kg/毛重102kg

❄️ 净重93kg/毛重104kg

电气参数

电源电压: 单相220~240V 50Hz

耗电量: ❄️ 2.53kWh/24h ❄️ 13.72kWh/24h

额定电流: ❄️ 1.5A ❄️ 3.0A

额定功率: ❄️ 262W ❄️ 495W

定制

增加层架

100mm支脚

左开门

150mm支脚

❄️ 无排水设计 ❄️ 风冷

❄️ XR-68A-LG ❄️ XF-68A-LG

- 有效容积: 420L
- 外形尺寸: 宽615×深800×高1970mm
- 温度范围: 冷藏 -2~+8℃, 冷冻 -18~-6℃
- 采用R290环保冷媒
- 自带蒸发盘, 可营造干燥的厨房环境, 即使不安装排水管也可保持厨房清洁卫生, 省去了排水口施工的麻烦。
- 带热反射膜的双层玻璃门, 不仅能够防止库内冷气泄露, 还能预防玻璃门结露。
- 玻璃门透明可视, 内部标配LED灯, 用户可直接查看库内, 有效减少开门次数
- 风冷制冷方式。艾世铭特色管道送风系统, 持续保持冰箱内部的空气流动循环, 让冰箱内部温度更为均匀。
- 出厂标配高100mm高脚轮, 轻松安装。
- 箱体内部圆弧形角落设计, 日常维护不留死角。

基本参数

温度控制范围: ❄️ -2~+8℃ ❄️ -18~-6℃

制冷剂: ❄️ R290/62g ❄️ R290/90g

制冷系统: 强制空气循环

外部材料: 不锈钢、镀锌板(背面, 顶部, 底部)、ABS塑料(门把手)、双层中空玻璃(玻璃门)

内胆材料: 不锈钢、ABS塑料(门)

隔热材料发泡剂: 环戊烷

除霜系统: ❄️ 自然除霜 ❄️ 加热器

除霜控制: 微处理器控制

支脚: 万向轮(标配)、调节脚(选配)

层架: 3个

工作条件: 环境温度 5~35℃ / 额定电压±6%

有效容积: 420L

宽615mm

立式冷柜(长门玻璃门)

冷藏 XR-68A-LG

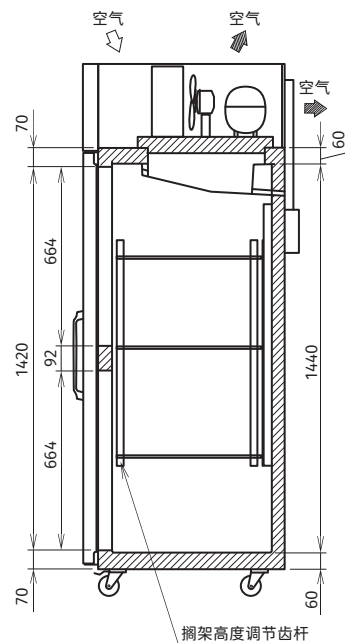
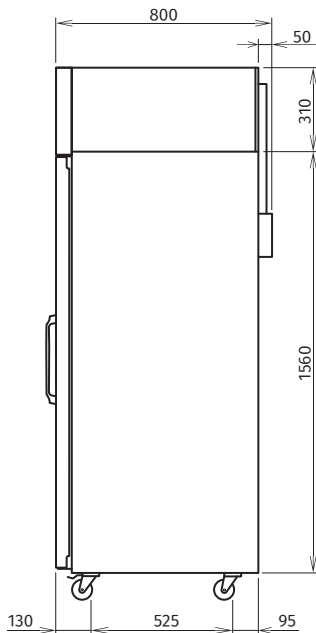
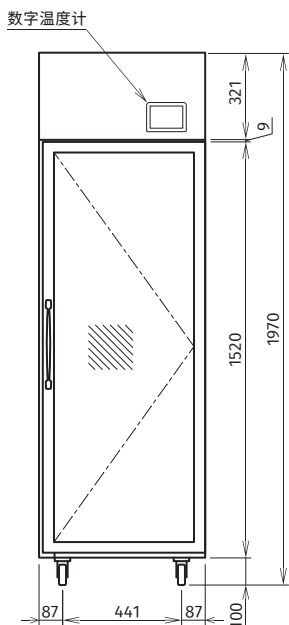
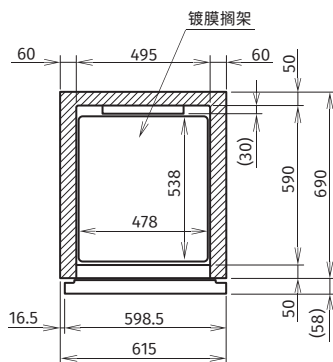
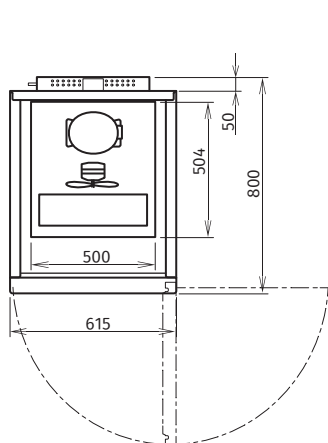
冷冻 XF-68A-LG

无排水设计 风冷

有效容积: 420L

宽615mm

立式冷柜(长门玻璃门)



保修

冰箱整机保修1年, 冰箱的压缩机保修开始日起2年。
(外装类面板、空气过滤网等消耗品的更换不在保修范围内。)



* 本公司保留随时变更规格和设计的权利, 恕不另行通知, 请以产品铭牌和用户手册为准。