



尺寸/容量

有效容积: 420L

外部尺寸: W615×D800×H1870+100mm

内部尺寸: W495×D640×H1440mm

门开口尺寸: W495×H664mm

包装: 纸箱 W675×D820×H2020mm

重量: 冷藏 净重84kg/毛重95kg

冷冻 净重86kg/毛重97kg

电气参数

电源电压: 单相220~240V 50Hz

耗电量: 冷藏 1.74kWh/24h 冷冻 5.2kWh/24h

额定电流: 冷藏 1.5A 冷冻 3.0A

额定功率: 冷藏 245W 冷冻 340W

定制

增加层架 100mm支脚

左开门 150mm支脚

无排水设计 风冷

冷藏 XR-68A

冷冻 XF-68A

- 有效容积: 420L
- 外形尺寸: 宽615×深800×高1970mm
- 温度范围: 冷藏 -2~+8°C, 冷冻 -23~-6°C
- 采用R290环保冷媒
- 自带蒸发盘, 可营造干燥的厨房环境, 即使不安装排水管也可保持厨房清洁卫生, 省去了排水口施工的麻烦。
- 风冷制冷方式。艾世铭特色管道送风系统, 持续保持冰箱内部的空气流动循环, 让冰箱内部温度更为均匀。
- 出厂标配高100mm高脚轮, 轻松安装。
- 门框内藏加热丝, 避免结露现象。
- 门封条可拆卸。拆装方便, 清洁、替换都非常简单。
- 箱体内部圆弧形角落设计, 日常维护不留死角。

基本参数

温度控制范围: 冷藏 -2~+8°C 冷冻 -23~-6°C

制冷剂: 冷藏 R290/62g 冷冻 R290/70g

制冷系统: 强制空气循环

外部材料: 不锈钢、镀锌板(背面, 顶部, 底部)、ABS塑料(门把手)

内胆材料: 不锈钢、ABS塑料(门)

隔热材料发泡剂: 环戊烷

除霜系统: 冷藏 自然除霜 冷冻 加热器

除霜控制: 微处理器控制

支脚: 万向轮(标配)、调节脚(选配)

层架: 3个

工作条件: 环境温度 5~35°C / 额定电压±6%

有效容积: 420L

宽615mm

立式冷柜(不锈钢门)

XR-68A

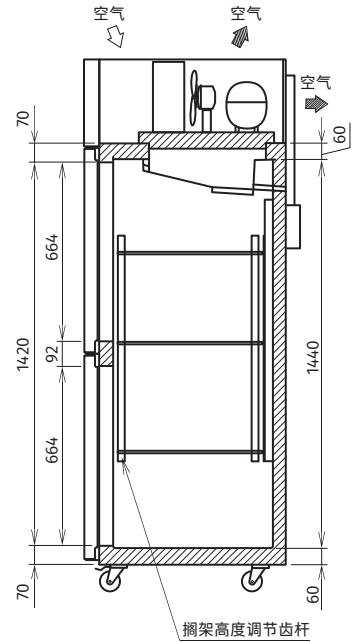
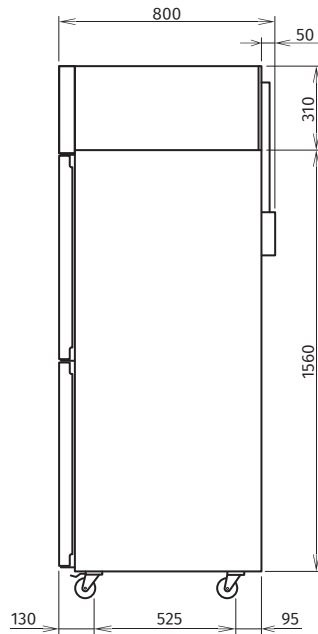
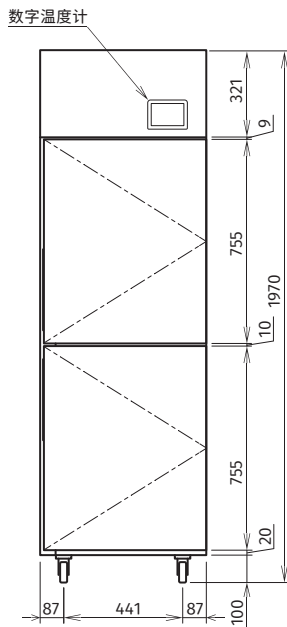
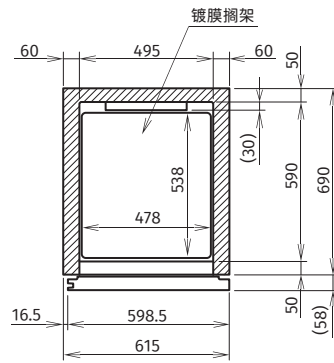
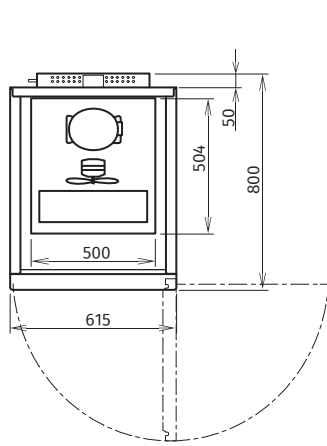
XF-68A

无排水设计 风冷

有效容积: 420L

宽615mm

立式冷柜(不锈钢门)



保修

冰箱整机保修1年, 冰箱的压缩机保修开始日起2年。
(外装类面板、空气过滤网等消耗品的更换不在保修范围内。)



* 本公司保留随时变更规格和设计的权利, 恕不另行通知, 请以产品铭牌和用户手册为准。