



### 尺寸/容量

有效容积: 187L

外部尺寸: W1200×D600×H695+105mm

内部尺寸: W820×D435×H560mm

门开口尺寸: W339×H535mm

包装: 纸箱 W1230×D630×H880mm

重量: ■ 冷藏 净重74kg/毛重94kg  
■ 冷冻 净重76kg/毛重96kg

### 电气参数

电源电压: 单相220~240V 50Hz

耗电量: ■ 1.6kWh/24h  
■ 4.6kWh/24h

额定电流: ■ 1.6A ■ 2.6A

额定功率: ■ 210W ■ 300W

### ■ XRT-126A / ■ XFT-126A

- 有效容积: 187L
- 外形尺寸: 宽1200×深600×高800mm
- 温度范围: 冷藏 0~+8°C, 冷冻 -23~-6°C
- 采用R290环保冷媒
- 风冷制冷方式。
- 门框内藏加热丝, 避免结露现象。
- 门封条可拆卸。拆装方便, 清洁、替换都非常简单。
- 出厂标配高105mm高脚轮, 轻松安装。可选配不锈钢可调节支脚。
- 自带蒸发盘, 可营造干燥的厨房环境, 即使不安装排水管也可保持厨房清洁卫生, 省去了排水口施工的麻烦。
- 箱体内部圆弧形角落设计, 日常维护不留死角。

### 基本参数

温度控制范围: ■ 0~+8°C ■ -23~-6°C

制冷剂: ■ R290/40g ■ R290/48g

制冷系统: 强制空气循环

外部材料: 不锈钢、镀锌板(背面、底部)、  
ABS塑料(门把手)

内胆材料: 不锈钢

隔热材料发泡剂: 环戊烷

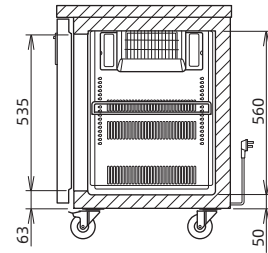
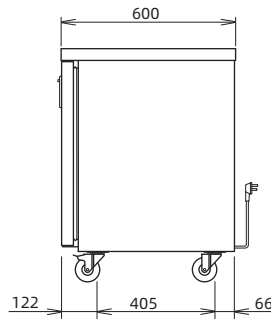
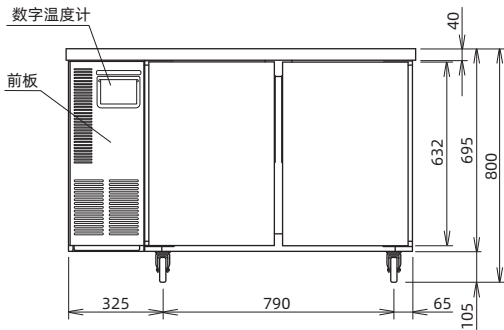
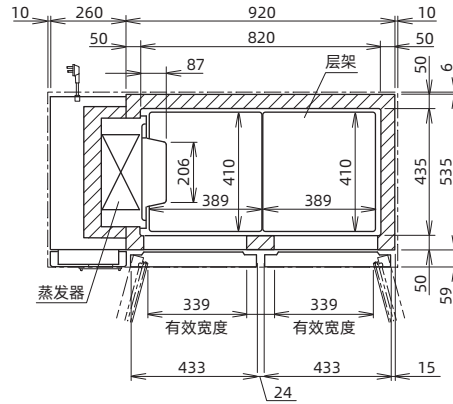
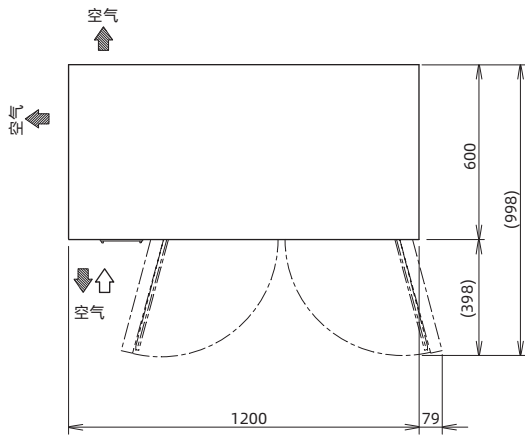
除霜系统: ■ 自然除霜 ■ 加热器

除霜控制: 微处理器控制

支脚: 万向轮(标配)、调节脚(选配)

层架: 2个

工作条件: 环境温度 5~35°C / 额定电压±6%

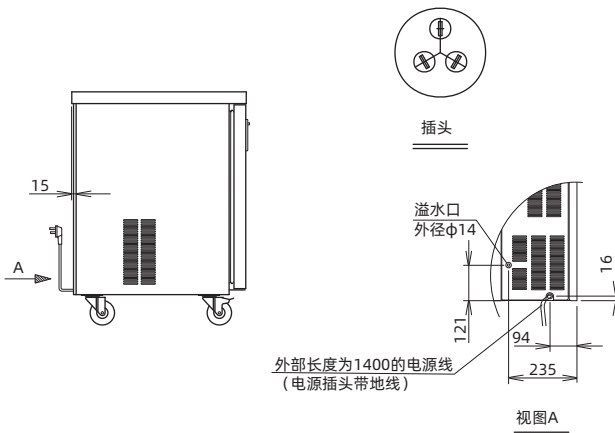


定制

- 增加层架
- 100mm支脚
- 右机组
- 150mm支脚

保修

冰箱整机保修1年（外装类面板、空气过滤网等消耗品的更换不在保修范围内。）



\* 本公司保留随时变更规格和设计的权利, 恕不另行通知。