



### 尺寸/容量

有效容积：333L

外部尺寸：W1800×D600×H695+105mm

内部尺寸：W1420×D435×H560mm

门开口尺寸：W391×H535mm

包装：纸箱 W1830×D630×H880mm

重量：  
■ 冷藏 净重86kg/毛重106kg  
■ 冷冻 净重88kg/毛重108kg

### 电气参数

电源电压：单相220~240V 50Hz

耗电量：  
■ 2.0kWh/24h  
■ 4.9kWh/24h

额定电流：■ 1.6A ■ 2.6A

额定功率：■ 230W ■ 310W

### ■ XRT-186A / ■ XFT-186A

- 有效容积：333L
- 外形尺寸：宽1800×深600×高800mm
- 温度范围：冷藏 0~+8°C，冷冻 -23~-6°C
- 采用R290环保冷媒
- 风冷制冷方式。
- 门框内藏加热丝，避免结露现象。
- 门封条可拆卸。拆装方便，清洁、替换都非常简单。
- 出厂标配高105mm高脚轮，轻松安装。可选配不锈钢可调节支脚。
- 自带蒸发盘，可营造干燥的厨房环境，即使不安装排水管也可保持厨房清洁卫生，省去了排水口施工的麻烦。
- 箱体内部圆弧形角落设计，日常维护不留死角。

### 基本参数

温度控制范围：■ 0~+8°C ■ -23~-6°C

制冷剂：■ R290/46g ■ R290/62g

制冷系统：强制空气循环

外部材料：不锈钢、镀锌板(背面、底部)、  
ABS塑料(门把手)

内胆材料：不锈钢

隔热材料发泡剂：环戊烷

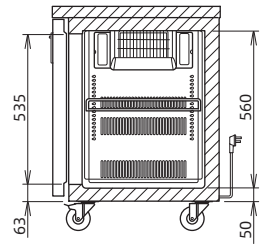
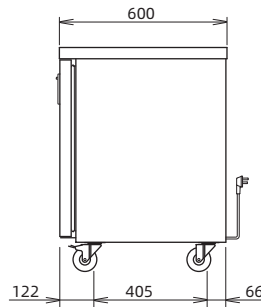
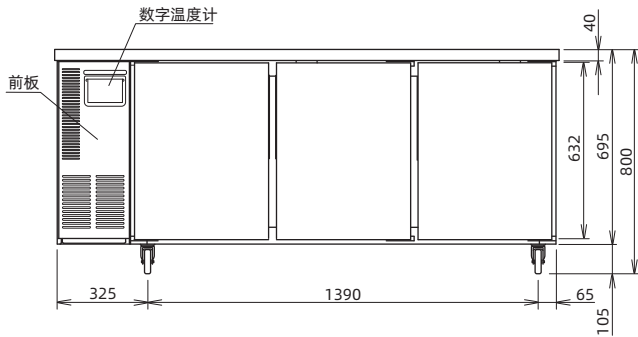
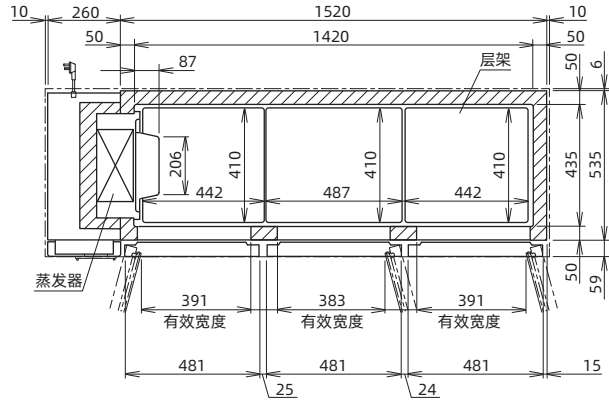
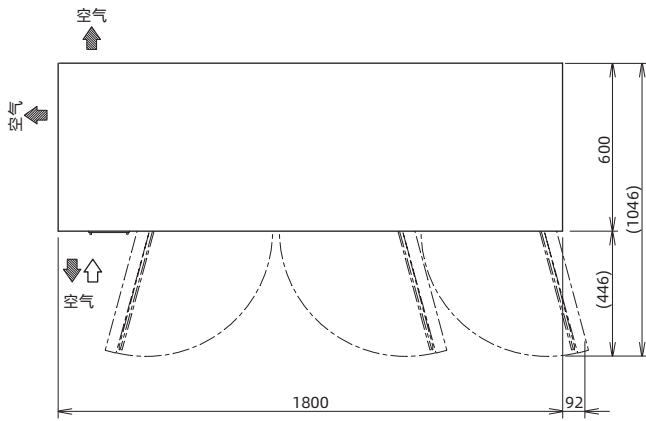
除霜系统：■ 自然除霜 ■ 加热器

除霜控制：微处理器控制

支脚：万向轮(标配)、调节脚(选配)

层架：3个

工作条件：环境温度 5~35°C / 额定电压±6%

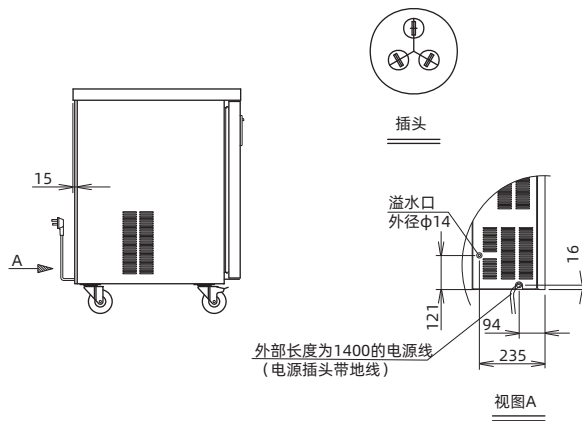


### 定制

- 增加层架
- 100mm支脚
- 右机组
- 150mm支脚

### 保修

冰箱整机保修1年（外装类面板、空气过滤网等消耗品的更换不在保修范围内。）



有效容积：333L

XRT-186A / XFT-186A

平台浅形不锈钢门冷柜