



## 尺寸/容量

有效容积: 420L

外部尺寸: W615×D800×H1870+100mm

内部尺寸: W495×D640×H1440mm

门开口尺寸: W495×H664mm

包装: 纸箱 W675×D820×H2020mm

重量: 净重91kg/毛重102kg

## 电气参数

电源电压: 单相220~240V 50Hz

耗电量: 2.38kWh/24h

额定电流: 1.5A

额定功率: 262W

## 定制

- |                               |                                  |
|-------------------------------|----------------------------------|
| <input type="checkbox"/> 增加层架 | <input type="checkbox"/> 100mm支脚 |
| <input type="checkbox"/> 左开门  | <input type="checkbox"/> 150mm支脚 |

无排水设计 风冷

## XR-68A-G

- 有效容积: 420L
- 外形尺寸: 宽615×深800×高1970mm
- 温度范围: 冷藏 -2~+8℃
- 采用R290环保冷媒
- 自带蒸发盘,可营造干燥的厨房环境,即使不安装排水管也可保持厨房清洁卫生,省去了排水口施工的麻烦。
- 带热反射膜的双层玻璃门,不仅能够防止库内冷气泄露,还能预防玻璃门结露。
- 玻璃门透明可视,内部标配LED灯,用户可直接查看库内,有效减少开门次数
- 风冷制冷方式。艾世铭特色管道送风系统,持续保持冰箱内部的空气流动循环,让冰箱内部温度更为均匀。
- 出厂标配高100mm高脚轮,轻松安装。
- 箱体内部圆弧形角落设计,日常维护不留死角。

## 基本参数

温度控制范围: -2~+8℃

制冷剂: R290/62g

制冷系统: 强制空气循环

外部材料: 不锈钢、镀锌板(背面,顶部,底部)、ABS塑料(门把手)、双层中空玻璃(玻璃门)

内胆材料: 不锈钢、ABS塑料(门)

隔热材料发泡剂: 环戊烷

除霜系统: 自然除霜

除霜控制: 微处理器控制

支脚: 万向轮(标配)、调节脚(选配)

层架: 3个

工作条件: 环境温度 5~35℃ / 额定电压±6%

有效容积: 420L

宽615mm

立式冷柜(玻璃门)

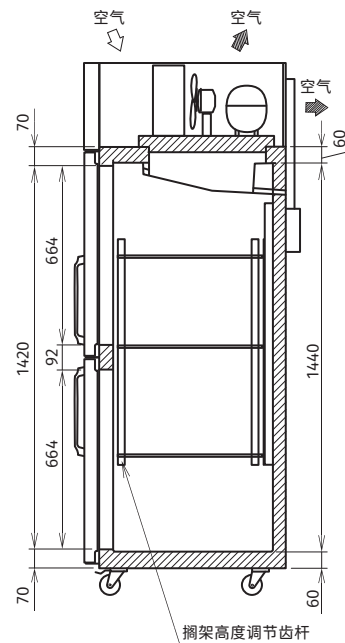
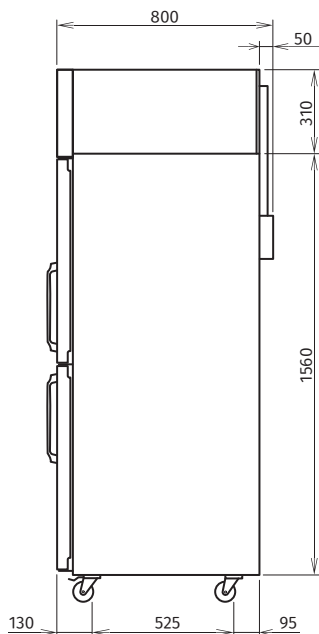
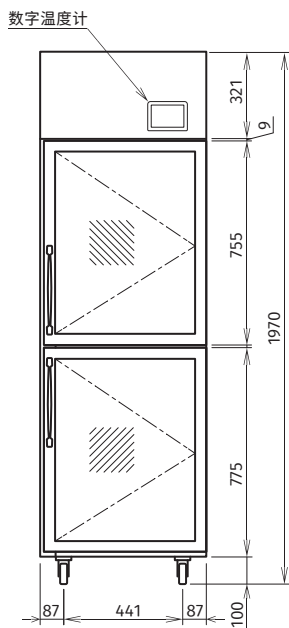
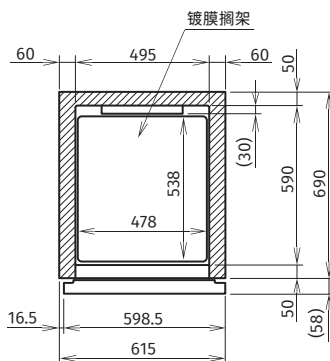
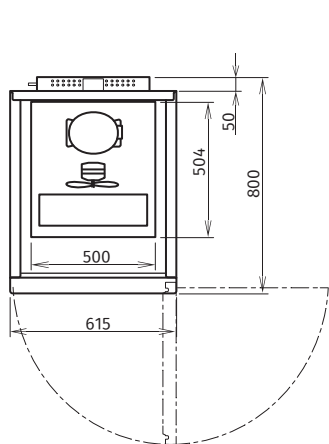
XR-68A-G

无排水设计 风冷

有效容积: 420L

宽615mm

立式冷柜(玻璃门)



### 保修

冰箱整机保修1年, 冰箱的压缩机保修开始日起2年。  
(外装类面板、空气过滤网等消耗品的更换不在保修范围内。)



\* 本公司保留随时变更规格和设计的权利, 恕不另行通知, 请以产品铭牌和用户手册为准。