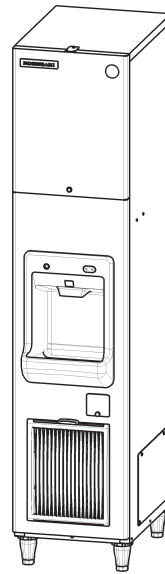




方形冰出冰机

DIM-30DE-1
DIM-30DE-2

使用说明书



DIM-30DE-1

- 使用手册是本产品不可分割的重要组成部分，用户须妥善保管。
- 请务必仔细阅读本手册中描述的指南和警告事项，因为这些指南和警告事项为安装人员 / 用户提供了正确安装、持续安全地使用和保养本产品所需的重要信息。
- 请妥善保管本手册，以便必要时参考使用。

生产商：**HOSHIZAKI EUROPE LIMITED 星崎欧洲有限公司**

Telford 70 Stafford Park 7, Telford, Shropshire TF3 3BQ UK

邮编：TF3 3BQ 地址：英国什罗普郡特尔福德

斯塔福德园7路特尔福德70号

联系人：**星崎冷热机械(上海)有限公司**

上海市静安区天目西路128号

嘉里企业中心第一座501室 邮编：200070

电话：+86 21 5228-8181 传真：+86 21 5228-0113 专用微信公众号



L1E2HA302 (063020)

重要安全须知	1
I. 安装说明	2
1. 构造	2
2. 附件	2
3. 拆包	2
4. 位置	3
5. 安装	4
6. 电气连接	4
7. 供水和排水连接	4
II. 操作说明	5
1. 启动	6
2. 出冰	6
3. 长期不使用出冰机的准备工作	6
III. 保养	7
1. 清洁	7
2. 联系维修机构前	7
3. 废弃处理	8
4. 保修	8
规格	8

重要安全须知

本说明书提供可能导致死亡、严重受伤或损坏设备的注意事项，请用户使用时注意。

▲警告	表示如不可避免，则可能导致死亡或严重受伤的危险情况。
▲小心	表示如不可避免，则可能导致轻微受伤或中度受伤的危险情况。
注意	表示如不可避免，则可能导致本设备损坏的危险情况。
▲卫生	表示与卫生和食品安全相关的重要预防措施。
重要	表示与使用和维护本设备相关的重要信息。

重要

使用说明书是本产品不可分割的重要组成部分，用户须妥善保管。

请务必仔细阅读本使用说明书中描述的指南和警告事项，因为这些指南和警告事项为安装人员 / 用户提供了正确安装、持续安全地使用和保养本产品所需的重要信息。

请妥善保管本使用说明书，以便必要时参考使用。

▲警告

本出冰机为商用设备，只能用于本机所明确设计的用途。

其它任何用途都被视为不当用途，因而可能造成危险。对因本产品使用不当、使用不正确和不合理所造成的的任何损失，生产商不承担法律责任或相关责任。

安装及必要时的移机作业，必须交由具备相应知识的作业人员依照现行法规并根据生产商的说明进行。

保持机体内外通风口畅通无阻。

使用任何电气设备均应遵循一些基本规则，尤其是：

* 高湿度和潮气会加大电路短路及潜在触电的危险。如有可疑情况，请切断出冰机电源。

* 将出冰机与供电网络断开时，请勿损坏或拉扯电源线。

* 若电源线已破损，则需更换星崎零部件 / 维修中心提供的电源线。

* 请勿用湿手触碰电气部件或操作开关。

* 本产品不适合残障、智障及缺乏相应经验和知识的人士（包括儿童）单独使用，但是，如果有专人负责其安全，并对其使用本产品加以监督和指导，则 8 岁以上的儿童、残障、智障及缺乏相应经验和知识的人士可以使用本产品。

* 谨防儿童玩耍本产品。

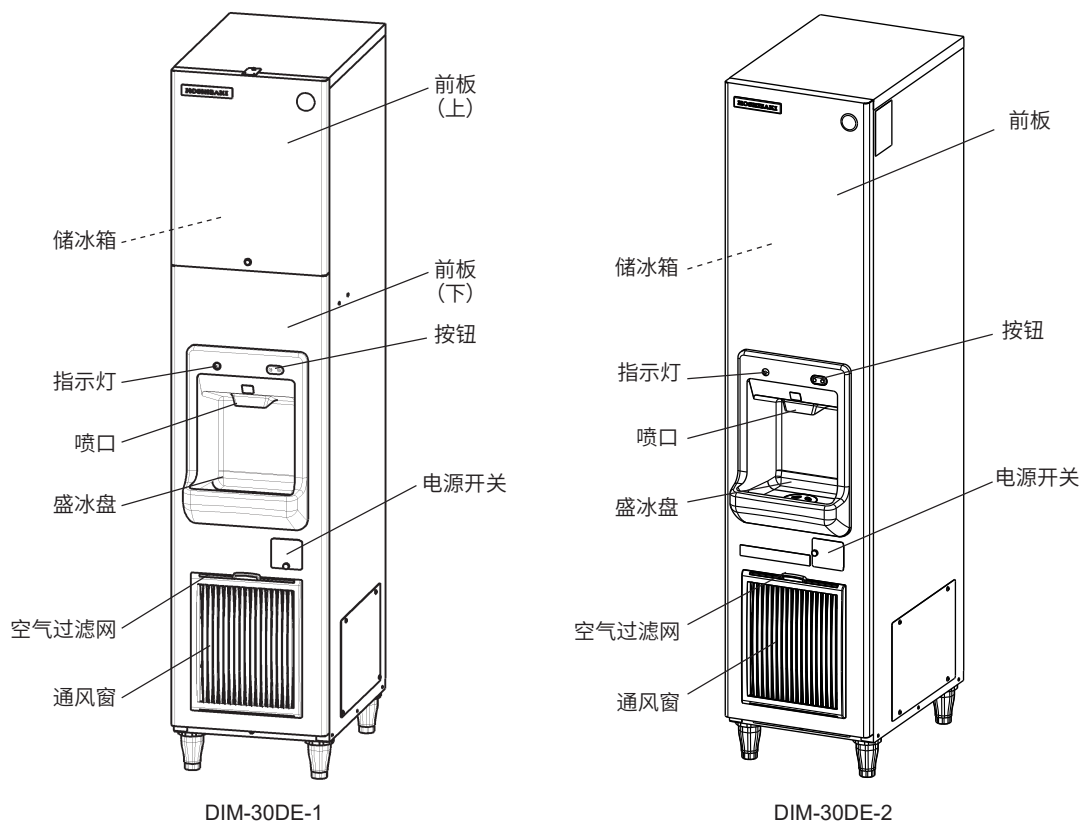
* 禁止由儿童在无人监督的情况下执行清洁和保养作业。

* 请勿尝试改装出冰机。应仅由具备相应知识的作业人员实施拆解或维修作业。

中文

I. 安装说明

1. 构造

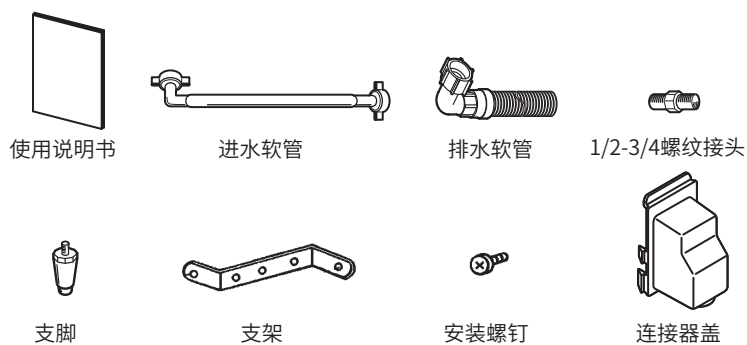


重要

请勿拆下用螺钉固定的维修面板。只有具有设备相关知识和实际经验的人员才能使用维修区域，涉及安全和卫生时尤为如此。

2. 附件

	DIM-30DE-1	DIM-30DE-2
使用说明书	1	1
进水软管	1	1
排水软管	1	1
1/2-3/4螺纹接头	1	0
支脚	4	4
支架	2	2
安装螺钉	2	2
连接器盖	0	1



3. 拆包

▲警告

包装零件（塑料袋和发泡聚苯乙烯等）存在潜在危险，必须放置到儿童接触不到的地方。

▲小心

请勿使用搬运带提升或搬动纸箱。

手动搬动设备时，请遵守当地 / 国家规定，并在提升过程中将设备固定在基座上。

搬运设备时，请戴好防护手套。

搬运纸箱或拆开包装的设备时，请结伴作业，以防止受伤。

注意

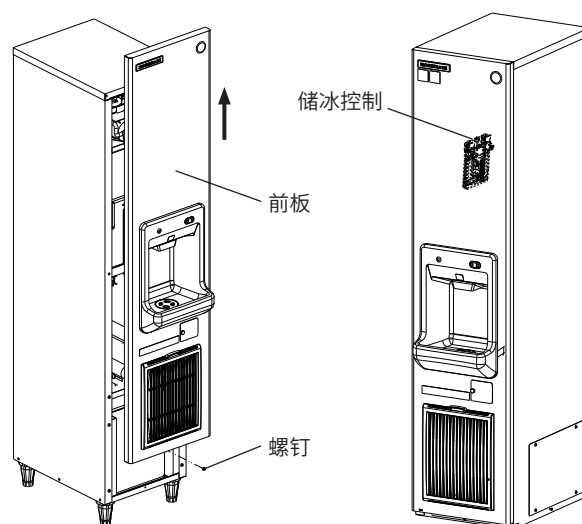
拆除运输包装纸箱、胶带和其它包装材料。如果将包装材料遗留在出冰机内部，则出冰机可能无法正常工作。

DIM-30DE-1

- 1) 拆开包装后，请检查并确认出冰机完好。如有任何疑问，请勿使用本产品，而应与具备相应资质的专业人员联系。
- 2) 撕掉外部的塑料防护膜。如果出冰机暴露于阳光下或受高温辐射，请待机器冷却后再撕掉塑料保护膜。
- 3) 取出装有附件的包装箱。参照“2. 附件”检查附件。

DIM-30DE-2

- 1) 拆开包装后，请检查并确认出冰机完好。如有任何疑问，请勿使用本产品，而应与具备相应资质的专业人员联系。
- 2) 撕掉外部的塑料防护膜。如果出冰机暴露于阳光下或受高温辐射，请待机器冷却后再撕掉塑料保护膜。
- 3) 取出装有附件的包装箱。参照“2. 附件”检查附件。
- 4) 旋松并拆下前板。
- 5) 撕掉内侧固定储冰控制开关的运输用胶带。

**4. 位置****警告**

本出冰机不适合在户外使用。

本出冰机不得安装在靠近烤箱、烤架或其它会产生高温的设备附近。

本产品不适合安装在可能使用喷水器的区域。

为了防止设备倾翻产生的危害，应将出冰机安装在坚实、平坦的地面上。

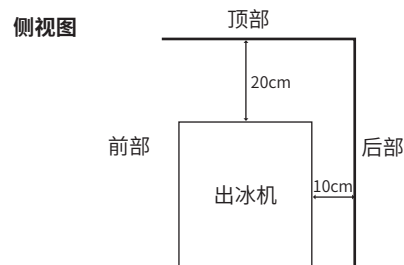
注意

请勿在出冰机上方或通风窗前方放置任何物品。

重要

推荐的工作环境温度为 1°C 至 40°C。但本出冰机能够在 43°C 的温度下使用。供水管路只可连接冷水。若长时间超过正常温度范围使用出冰机，将会影响制冰量。

必须留出以下指定的空间，以确保通风顺畅和便于维修保养。



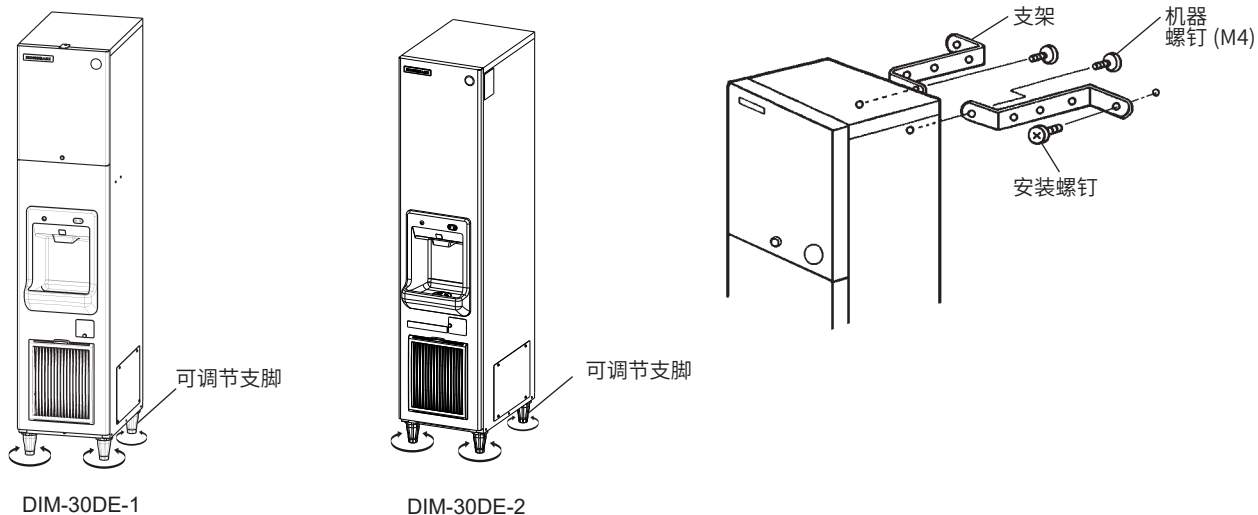
高湿度环境下，机器内部可能会产生冷凝水，进而滴在地板上。因此，请勿将其安装在易因滴水而损坏地板的场所。

5. 安装

▲小心

错误的安装会导致人员、动物受伤或其它物品受损，生产商对由此造成的损害不承担责任。

- * 请将出冰机安装在固定的位置。
- * 调整底部的四条支脚 (调整量达 4.5cm)，确保出冰机完全处于水平位置。请使用水平仪。
- * 用支架 (附件) 和安装螺钉 (未附带) 将出冰机固定至墙上。根据安装条件折弯支架。



6. 电气连接

▲警告

本机必须接地

本出冰机必须按国家和地方电气安全标准的要求接地。

为避免造成人体触电或设备严重受损, 请使用正确的接地线。

进行任何保养、维修或清洁作业前, 请切断主电源。

- * 本设备需使用单独的电源 (220 ~ 240VAC/10A), 而且必须采用合适的断路器保护电源。
- * 主控制箱保险丝的额定电流为 5A, 必须交由具备相应知识的维修人员进行更换。
- * 通常情况下, 应由持有电工资质证书或经授权的维修人员进行作业。

7. 供水和排水连接

▲警告

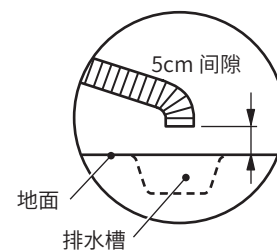
请仅连接至饮用水 (冷水) 供水管。

- * 与总供水管线的连接必须符合国家当前《供水和供水连接件规定》的相关要求。
- * 制冰用水必须为饮用水。在易因水质问题而产生水垢的场合, 建议安装一台外部过滤器或软水装置。相关事宜, 敬请垂询当地的专业水处理机构或星崎维修机构。
- * 供水水压必须在 0.07MPa(0.7bar) ~ 0.78MPa(7.8bar) 之间。如果水压超过 0.78MPa(7.8bar), 须视情况安装一个减压阀。请勿关小供水龙头。
- * 在部分地区可能要求具备水管敷设许可证并由持有相应资质证书的水管工进行作业。

* 出冰机排水靠重力流动，因此应保证排水软管有足够的倾斜度或落差。

* 不得将排水管路直接连接至下水道系统。出冰机的排水软管末端与地面排水之间至少需留出 5cm 的垂直空隙。

* 请务必使用本机附带的全新软管套件。请勿使用老旧的软管套件。



DIM-30DE-1

1) 如图所示，使用合适的扳手或扳钳将 1/2-3/4 螺纹接头（附件）紧固至出冰机后方的 Rc1/2 管接头中，并使用 P.T.F.E. 胶带和 / 或合适的密封剂密封，以防止接头漏水。

注：接头密封剂必须经过有关部门批准并符合饮用水标准。

2) 将挠性进水软管（附件）的弯角端连接到 1/2-3/4 螺纹接头的自由端，并确认橡胶密封垫圈已正确就位。手动充分拧紧垫圈，以防止接头漏水。

3) 将进水软管的另一端连接到供水龙头，并在如上文所述用手拧紧前检查垫圈是否正确就位。

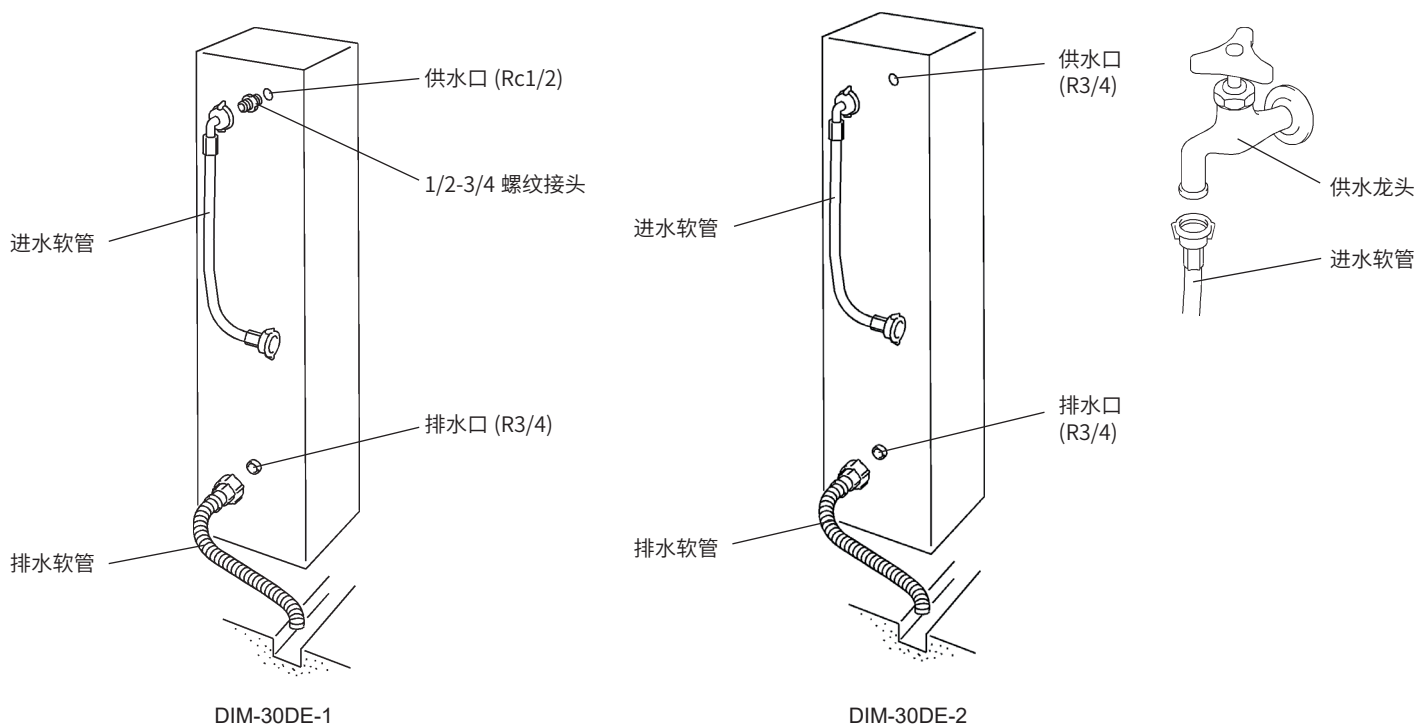
4) 如图所示，将灰色挠性排水软管（附件）连接到 R3/4 管接头上，并在用手拧紧接头前确认橡胶垫圈已正确就位。可根据主排水口的位置将排水软管剪切到合适的长度。

DIM-30DE-2

1) 如图所示，将挠性进水软管（附件）的弯角端连接到出冰机后部的 R3/4 管接头上，并确认橡胶密封垫圈已正确就位。

2) 将进水软管的另一端连接到供水龙头，并在如上文所述用手拧紧前检查垫圈是否正确就位。

3) 如图所示，将灰色挠性排水软管（附件）连接到 R3/4 管接头上，并在用手拧紧接头前确认橡胶垫圈已正确就位。可根据主排水口的位置将排水软管剪切到合适的长度。



II. 操作说明

注意

所有零部件在出厂前均经过调整。调整不当可能会导致故障。

切断出冰机的电源后，在重新启动出冰机之前应至少等待 3 分钟，以防止压缩机受损。

▲卫生

本出冰机设计用于制造食用冰。为保持出冰机清洁卫生，应做到如下几点：

- * 使盛冰盘保持清洁。用中性清洁剂清洗后再用水彻底冲洗。
- * 储冰箱仅用于储存冰块。请勿在储冰箱内存储其它物品，或在储冰箱内使用其它电器。
- * 使用前应请具备相应资质的专业人员清洁储冰箱。
- * 盛冰盘用于放置盛装出冰机产出的冰的杯子、玻璃或其他小容器。不得在盛冰盘上放置任何其它物品。

1. 启动

- 1) 打开供水龙头。
- 2) 插好出冰机的电源插头，然后打开电源开关以启动运转。
- 3) 30 至 60 分钟后，按下按钮并检查出冰动作是否正常。

重要

当供水断开或水压过低时，出冰机将无法制冰或产生劣质冰块。请务必确保供水正常。

2. 出冰

* 按下按钮出冰。

* 请勿按住按钮 5 分钟以上。（如果按住时间超过 5 分钟，出冰功能将暂时停止工作。）此特性有助于防止机器损坏。）

3. 长期不使用出冰机的准备工作

注意

本出冰机无法在冰点以下温度条件下工作。为防止损坏供水管路，当气温低于零度时，请排空出冰机内的水。

▲卫生

出冰机停机 2 天或 2 天以上时，请对其进行排空，以防止发生水路污染。

- 1) 关闭供水龙头。从供水龙头上拆下进水软管，并排出软管中的水。
- 2) 将储冰箱中所有的冰块排出。
- 3) 关闭电源开关，并拔掉出冰机的电源插头。
- 4) 请具备相应资质的专业人员排空出冰机。

III. 保养

1. 清洁

▲警告

进行清洁或保养作业前，请将出冰机的电源插头从供电网络上拔下。

严禁用喷水器冲洗本制冰机。

▲小心

使用中性溶液或次氯酸钠溶液时，请务必充分阅读并理解所附带的说明，防止产生潜在的健康问题。

注意

应由受过培训的维修人员对出冰机水路系统进行清洁和消毒作业(每年至少两次)，并对冷凝器进行检查和清洁作业(每年至少一次)。

请勿将塑料零件放入温度超过 40°C 的水中或洗碗机中清洗，以免损坏零件。

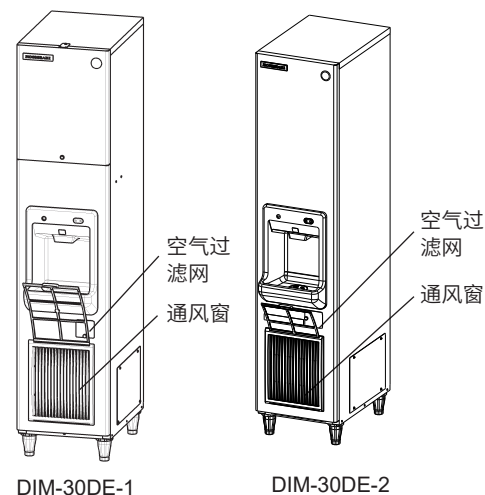
[a] 制冰机和储冰箱外壳

用干净的软布每周至少擦拭制冰机的外壳一次。用含有中性清洁剂的湿布擦拭油脂或脏物。

[b] 空气过滤网

塑料网状空气过滤网可以滤除空气中的污垢或灰尘，防止冷凝器堵塞。如果过滤网堵塞，出冰机的性能将会下降。每月请拆下并清洗空气过滤网至少两次：

- 1) 将空气过滤网从通风窗中的过滤网导槽滑出。
- 2) 使用真空吸尘器清洁空气过滤网。如果空气过滤网严重堵塞，请用温水和中性清洁剂清洗。
- 3) 彻底冲洗并晾干空气过滤网。



注意

清洁后，请务必将空气过滤网装回原处。

[c] 制冰机水路系统

为保持出冰机清洁卫生，建议对制冰机水路系统进行定期清洁。请务必请受过培训的维修人员对水路系统进行清洁。

2. 联系维修机构前

▲警告

请勿损坏制冷剂回路。

如果出冰机无法正常工作或根本不工作且显示屏上无故障代码显示，请在联系维修机构前检查以下事项：

- * 设备已接通电源且电源开关打开。
- * 有水供应至本机且供水龙头打开。
- * 空气过滤网是否干净。

请联系当地的星崎维修机构，以获取进一步的帮助或咨询。

3. 废弃处理

对本出冰机及其附带的制冷剂气体进行废弃处理时，请遵照当地的法律法规。

4. 保修

星崎向原始拥有者 / 用户保证，所有星崎品牌产品在产品“保修期”内不存在材料和 / 或工艺缺陷。产品保修在自产品安装之日起两年内有效。

星崎在此保修条款下承担有限责任，日常维护、清洁、必需的保养和 / 或因误用以及未根据星崎的准则安装而导致的修理则不在星崎的责任范围内。

保修范围内的维修应由授权的星崎经销商或维修机构采用星崎的原装 / 纯正零部件实施。

若要获取有关保修和授权维修机构的详细信息，请联系经销商 / 供货商或最近的星崎维修办事处：

星崎冷热机械 (上海) 有限公司

电话：(021)5288-8181

传真：(021)5288-0113

规格

型号	DIM-30DE-1	DIM-30DE-2
类型	风冷型，方形冰	风冷型，方形冰
电源	单相 220 ~ 240V / 230V 50 / 60Hz	单相 220 ~ 240V / 230V 50 / 60Hz
功耗	320 / 330W	320 / 340 W
每 24 小时的制冰量	32kg (5mm) / 34kg (15mm) (环境温度 10°C, 水温 10°C)	40kg (5mm) / 42kg (15mm) (环境温度 10°C, 水温 10°C)
尺寸	350mm(宽)×500mm(深)×1600mm(高)	350mm(宽)×500mm(深)×1600mm(高)
制冷剂	R134a, 0.19kg (GWP : 1430, CO2 : 0.272t)	R134a, 0.20kg (GWP : 1430, CO2 : 0.286t)
隔热材料发泡剂	无 HFC	无 HFC
重量	净重 : 65kg (毛重 : 71kg)	净重 : 65kg (毛重 : 71kg)
环境温度	1 ~ 40° C	1 ~ 40° C
供水温度	5 ~ 35°C	5 ~ 35°C
供水压力	0.07 ~ 0.78MPa (0.7 ~ 7.8bar)	0.07 ~ 0.78MPa (0.7 ~ 7.8bar)
电压范围	额定电压 ±6%/10%	额定电压 ±6%/10%

制品标准番号：

GB 4706.1

GB 4706.13

GB 4706.72

安全注意事项

有毒有害物质元素分析

商用制冰机、商用冰箱、商用电磁烹饪机、商用啤酒机的环保标识和产品中心非环保类物质或元素的名称及含量的说明

1. 产品中心非环保类物质或元素的名称及含量：

部件名称	对象机种(型号)	非环保类物质或元素					
		铅及其化合物 (Pb)	汞及其化合物 (Hg)	镉及其化合物 (Cd)	六价铬及其化合物 (Cr(VI))	多溴联苯及其化合物 (PBB)	多溴二苯醚及其化合物 (PBDE)
保险丝	方形冰出冰机	×	○	○	○	○	○
泵马达	方形冰出冰机	×	○	○	○	○	○
驱动马达	方形冰出冰机	×	○	○	○	○	○
风扇马达	方形冰出冰机	×	○	○	○	○	○
压缩机	方形冰出冰机	×	○	×	○	○	○
电源线	方形冰出冰机	×	○	○	○	○	○
填充阀	方形冰出冰机	×	○	○	○	○	○
齿轮电动机	方形冰出冰机	×	○	○	○	○	○

○：表示该有害物质在该部件所有均质材料中的含量均在GB/T 26572规定的限量要求以下。

×：表示该有害物质至少在该部件的某一均质材料中的含量超出GB/T 26572规定的限量要求。

注：本产品的部件均采用无毒无害的绿色环保材料制造，所含有的非环保类物质或元素皆由于全球的技术和工艺水平限制而无法实现非环保类物质或元素的完全替代，但本产品中非环保类物质或元素的含量极其微小，长期使用不会对人体产生危害，请放心使用。

2. 环保标识的说明：



本产品根据国家法规《电器电子产品有害物质限制使用管理办法》的相关规定，采用了行业标准《SJ/T 11364 电子电器产品有害物质限制使用标识要求》中电子电器产品有害物质控制标志。

3. 废弃电子电器产品回收处理说明：

为了更好的关爱及保护地球，当用户不再需要此产品或产品寿命终止时，请遵守国家废弃电子电器产品回收处理相关法律法规，将其交给当地具有国家认可的回收处理资质的厂商进行回收处理。