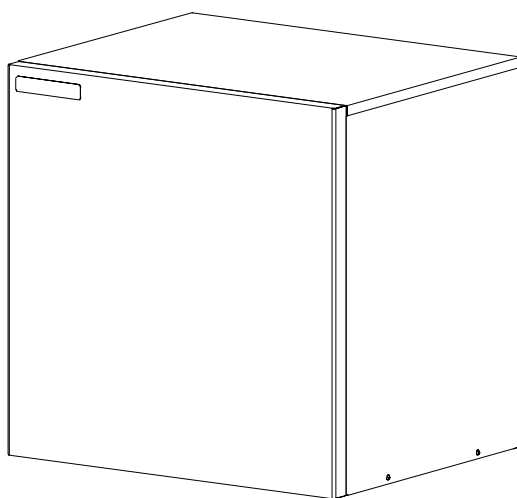


ICE MATE 艾世铭

商用组合式小方冰制冰机

使用说明书



- 使用手册是本产品不可分割的重要组成部分，用户请妥善保管。
- 请务必仔细阅读本手册中描述的指南和警告事项，因这些指南和警告事项为安装人员/用户提供了正确安装、持续安全地使用和保养本产品所需的重要信息。
- 请妥善保管本手册，以便必要时参考使用。
- 产品执行标准GB4706.1、GB4706.13。

生产商： 星崎电机(苏州)有限公司
江苏省苏州工业园区青丘街15号
邮编： 215126

销售商： 星崎冷热机械(上海)有限公司
上海市天目西路128号嘉里企业中心第一座501室
邮编： 200070
电话： (021) 5228-8181 传真： (021) 5228-0113

报修热线:400-720-6910

■ 即时报修



24 小时在线

SRM-450WB

SRM-600WB

SRM-1000WB

SRM-1400WB

SRM-1400WB-14

L1M127302(101024)

目录

重要安全须知.....	1
I. 安装说明.....	2
1. 构造.....	2
2. 附件.....	3
3. 拆包.....	3
4. 位置.....	4
5. 安装.....	4
6. 电气连接.....	4
7. 供水和排水连接.....	5
II. 操作说明.....	6
1. 启动.....	6
2. 长时间不使用制冰机时.....	7
III. 保养.....	7
1. 清洁.....	7
[a]制冰机和储冰箱外壳.....	7
[b]冰铲的清洗和消毒（每天）.....	7
[c]制冰机的清洗和消毒（建议每年两次以上）.....	7
2. 注意事项.....	9
3. 故障处理.....	10
4. 联系维修机构前.....	11
5. 废弃处理.....	11
6. 保修.....	11
规格.....	11
安全注意事项.....	13
1. 产品中非环保类物质或元素的名称及含量.....	13
2. 环保标识的说明.....	13
3. 废弃电子电器产品回收处理说明.....	13

重要安全须知

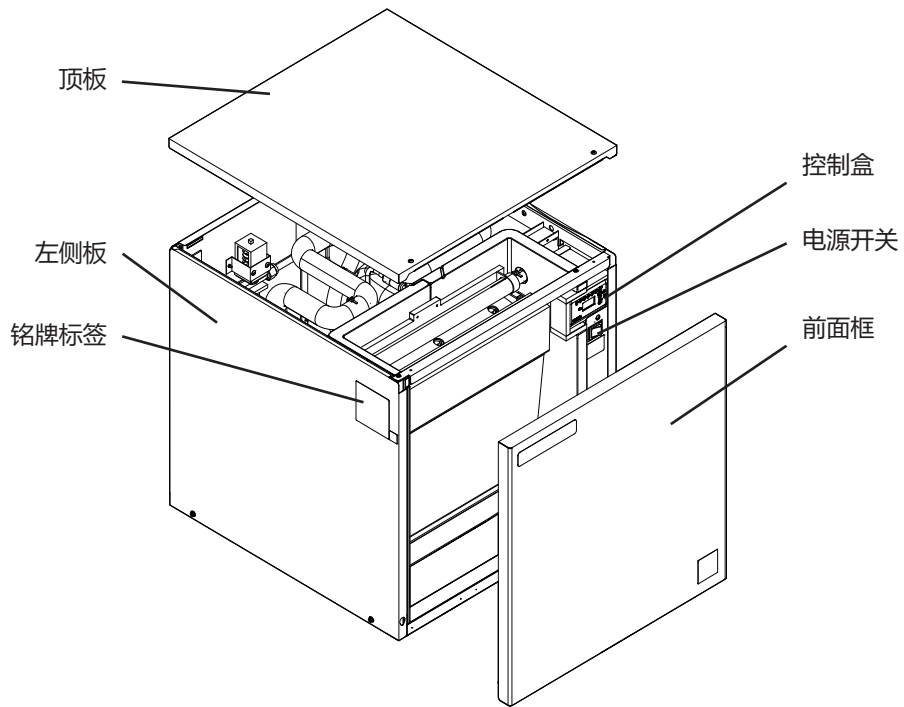
本说明书提供可能导致死亡、严重受伤或损坏设备的注意事项，请用户使用时注意。

▲警告	表示如不可避免，则可能导致死亡或严重受伤的危险情况
▲小心	表示如不可避免，则可能导致轻微受伤或重度受伤的危险情况
注意	表示如不可避免，则可能导致本设备损坏的危险情况
▲卫生	表示与卫生和食品安全相关的重要预防措施
重要	表示与使用和维护本设备相关的重要信息

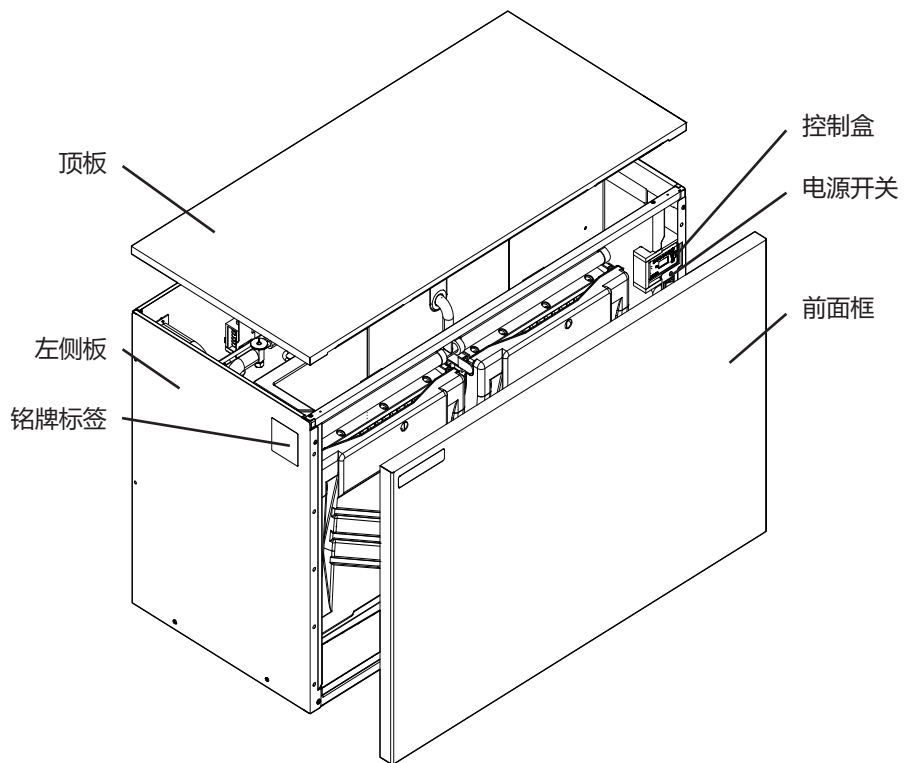
▲警告
本制冰机为商用设备，仅适用于该设备所明确设计的用途。 其他任何用途都被视为不当用途，因而可能造成危险。对因本产品使用不当、使用不正确和不合理所造成的任何损失，生产商不承担法律责任或相关责任。
安装及必要时的移机作业，必须交由具备相应知识的作业人员依照现行法规并根据生产商的说明进行。
保持机体内外通风口畅通无阻。
使用任何电气设备均应遵循一些基本原则，尤其是： * 高湿度和潮气会加大电路短路及潜在触电的危险。如有可疑情况，请切断制冰机电源。 * 将制冰机与供电网络断开时，请勿损坏或拉拽电源线。 * 请勿用湿手触碰电气部件或操作开关。 * 本产品不适合残障、智障及缺乏相应经验和知识的人士（包括儿童）单独使用，除非有专人负责其安全，并对使用本产品加以监督和指导。 * 另外还应该对幼童加以看管，以确保其不玩耍本产品。 * 请勿尝试改装制冰机。应仅由具备相应知识的作业人员实施拆解或维修作业。

I. 安装说明

1. 构造



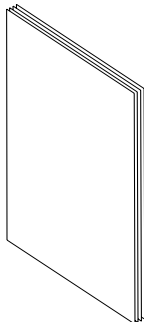
[SRM-450/600/1000WB]



[SRM-1400WB/-14]

2.附件

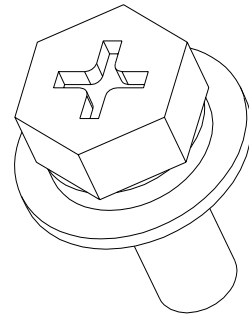
	SRM-450WB	SRM-600WB	SRM-1000WB	SRM-1400WB	SRM-1400WB-14
使用说明书	1	1	1	1	1
通用连接支架	2	2	2	2	2
螺栓	2	2	2	2	2
进水管	1	1	1	1	1
排水管	1	1	1	1	1
固定螺丝	0	0	0	1	1



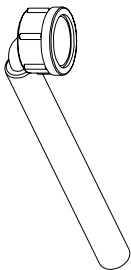
使用说明书



通用连接支架



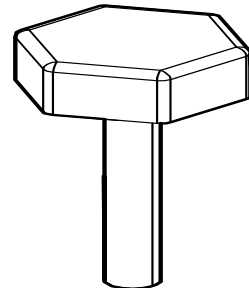
螺栓



进水管



排水管



固定螺丝

3.拆包

▲警告

包装零件（塑料袋和发泡聚苯乙烯等）存在潜在危险，必须放置到儿童接触不到的地方。

▲小心

请勿使用搬运带提升或搬动纸箱。

手动搬动设备时，请托起设备底部。

搬运设备时，请戴好防护手套。

搬运纸箱或拆开包装的设备时，请结伴作业，以防止受伤。

注意

拆除运输包装纸箱、胶带和其它包装材料。如果内部遗留包装材料，制冰机将无法正常工作。

- 1) 拆包装后，请确保制冰机状态良好。如有任何疑问，请勿使用本产品，而应与具备相应资质的专业人员联系。
- 2) 拆下用于固定前面板和蒸发器盖的运输用胶带。
- 3) 撕掉外表面的塑料防护膜。如果制冰机暴露于阳光下或热源下，请待制冰机冷却后再撕掉塑料防护膜。
- 4) 拆掉前面框和顶板，从机械室内取出附件。
- 5) 打开附件包装，参照“2.附件”检查附件。

4.位置

▲警告

本制冰机不适合在户外使用。

本制冰机不可安装在靠近火炉、烤箱或其它会产生高温的设备附近。

本产品不适合安装在可能使用喷水器的区域。

▲小心

制冰机应安装在坚实、平坦的地面上。

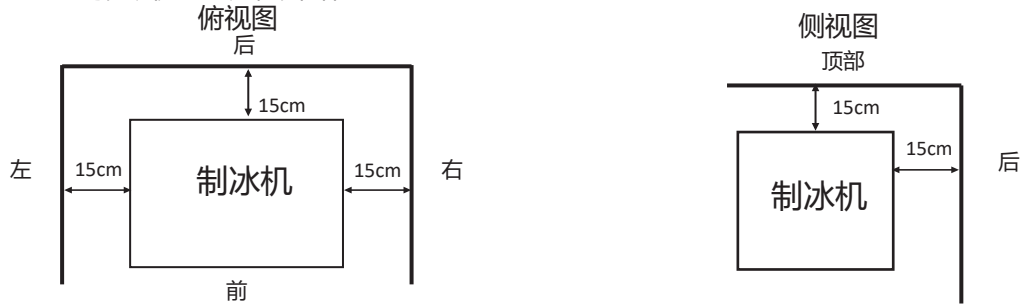
注意

请勿在制冰机上方放置任何物品。

重要

正常工作环境温度范围 $5^{\circ}\text{C} \sim 38^{\circ}\text{C}$ ，正常工作的水温范围 $5^{\circ}\text{C} \sim 32^{\circ}\text{C}$ 。如果制冰机长时间超出上述正常温度范围工作，可能会影响制冰能力和产品寿命。

必须留出以下指定空间，以便于安装维修和保养。



高湿度环境下，机器内部可能会产生冷凝水，从而滴在地板上。因此，请勿将其安装在易因滴水而损坏地板的场所。

5.安装

▲小心

错误的安装会导致人员、动物受伤或其它物品受损，生产商对由此造成的损害不承担责任。

- * 请将制冰机水平安装在合适的储冰箱上。
- * 将本机在左右和前后方向上调水平。

6.电气连接

▲警告

本制冰机必须按所在国家和地区的电气安全标准进行接地。

为避免造成人体触电或设备严重受损，请在制冰机上正确地连接地线。

进行任何保养、维修或清洁作业前，请切断电源。

* 本系列制冰机需使用单独的电源（SRM-450/600WB: AC220V/16A、SRM-1000/1400WB: AC220V/20A）且必须安装合适的断路器保护器。

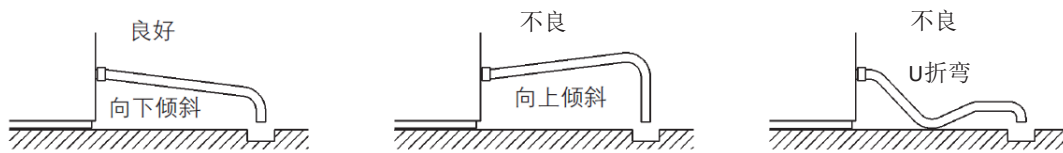
- * 主控制箱基板保险丝的额定电流是6.3A，必须交由具备相应知识的维修人员进行更换。
- * 通常情况下，应由持有电工资质证书或经授权的维修人员进行作业。
- * 若电源线已破损，则需更换制造商零部件/维修中心提供的电源线。

7.供水和排水连接

警告

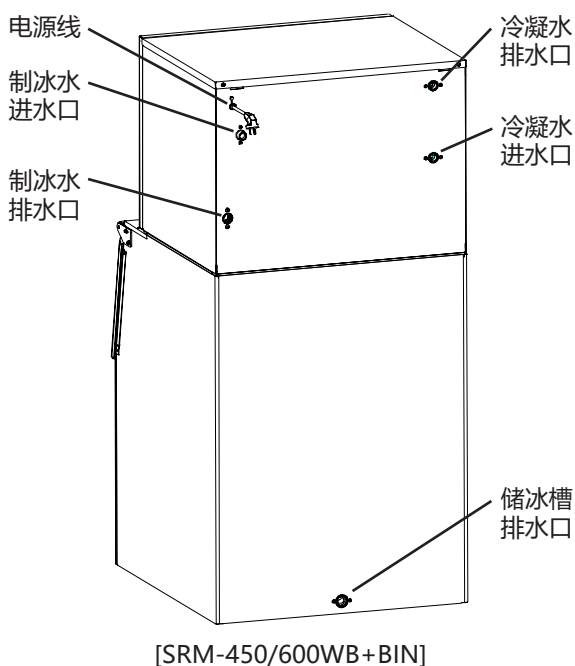
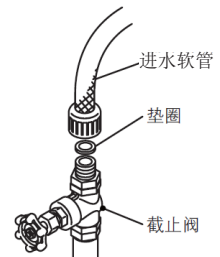
请仅连接至饮用水供水管

- * 与总供水管线的连接必须符合国家当前《供水和供水连接规定》的相关要求。
- * 制冰用水必须为饮用水。在因水质问题而易产生水垢的场所：
-建议安装一台外部过滤器或软水装置。相关事宜，敬请垂询当地的专业水处理机构或制造商授权的维修机构。
- * 供水水压必须在0.07MPa (0.7bar) ~ 0.55MPa (5.5bar) 之间。如果水压超过0.55MPa (5.5bar) ，则须采用适当的减压阀，请勿关小水龙头。
- * 在部分地区可能要求具备水管敷设许可证并由持有相应资质证书的水管工进行作业。
- * 制冰机排水靠重力流动因此应保证排水管道具有足够的倾斜度或落差。
- * 不得将排水管路直接连接至地下水系统。制冰机的排水管末端与地面排水之间至少需留出5cm的垂直间隙。
- * 排水软管必须按图所示敷设，以避免水流回至储冰箱内部。

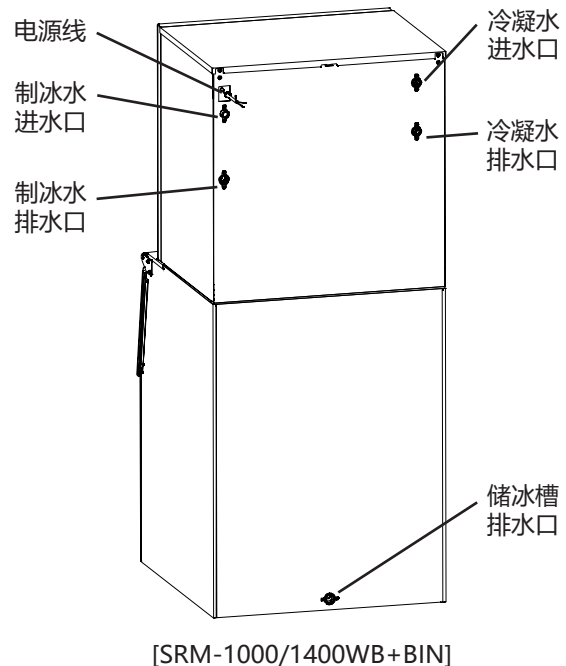


- * 请务必使用本机附带的全新软管套件。请勿使用老旧的软管套件。

- 1) 将进水软管的另一端与截止阀（供水龙头）连接，固定前请确认垫圈已正确就位。手动充分拧紧垫圈，以防止接头漏水。最好在易于触及的部位安装一个截止阀。
 - 2) 可根据主排水口的位置将排水管剪切到合适的长度。为防止冷凝水，可在制冰水排水管表面包敷一层隔热管。
 - 3) 水回路中不应该出现回流。
- 注：水管连接必须经过有关部门批准并符合饮用水标准。



[SRM-450/600WB+BIN]

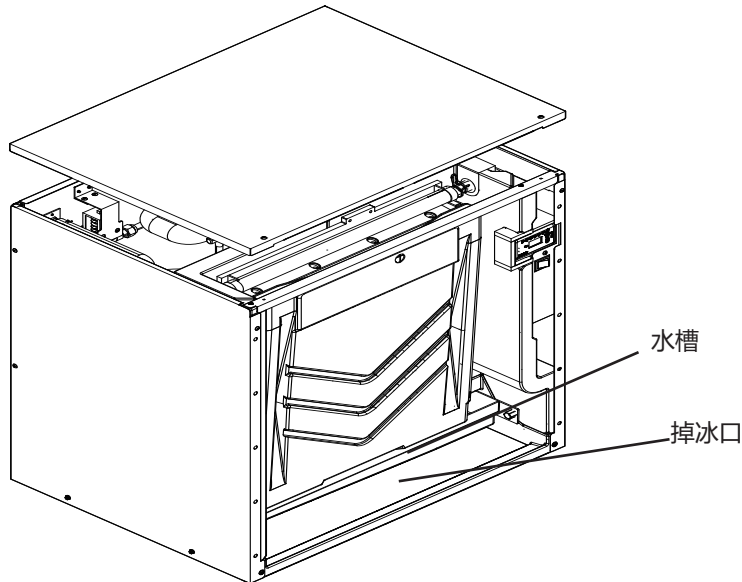


[SRM-1000/1400WB+BIN]

II.操作说明

▲小心

请勿将手伸进储冰箱背部或水槽中，制冰板上的冰块可能掉落、大块硬质冰可能突然碎裂或水泵运行从而引发伤害事故。



注意

所有零部件在出厂前均经过调整。安装后调整不当可能会导致故障。

关闭制冰机后，应至少等待3分钟后再重新启动制冰机，以防止压缩机受损。

▲警告

1. 本制冰机设计用于制造食用冰。为保持制冰机清洁卫生，应做到以下几点：

- * 取冰前先洗手。使用附带的塑料冰铲（附件）取冰。
- * 储冰箱仅用于储存冰块。请勿在储冰箱内存储其它物品，或在储冰箱内使用其它电器。
- * 使用前须清洁储冰箱（参见“III.1.清洁”）。
- * 保持冰铲清洁。用中性清洁剂清洗后再用水彻底冲洗。
- * 取冰后关闭储冰箱门，以防止污垢、灰尘或昆虫进入储冰箱。

2. 使用电器设备需要遵守一些基本规定，尤其是：

- * 在高湿度的环境下使用电器设备会增加短路和触电的危险。如果怀疑湿度较高，请断开制冰机插头。
- * 请勿通过拉扯制冰机电源线的方式来断开制冰机的供电网络。
- * 本产品不适合残障、智障及缺乏相应经验知识的人士（包括儿童）使用，除非有专人负责其安全，并对其使用本产品加以监督和指导。
- * 另外还应对婴幼儿加以看管，以确保其不玩耍本产品。
- * 本制冰机为商用制冰机，仅可由具备资质的人员按照厂家当前的操作规程进行操作使用。

1.启动

安装人员通常会试运行制冰机，启动自动制冰过程。为确保制冰机可以连续工作，请确认以下内容：

- * 供水龙头已经打开；
- * 制冰机已经接通电源。

2.长时间不使用制冰机时

注意

本制冰机无法在冰点以下温度工作。为防止损坏供水管路，当气温低于零度时，请排空制冰机内的水。如果有水残留在制冰机内，当温度在冰点以下时，可能会导致某些部件严重损坏，这类损坏不在保修范围内。

▲卫生

制冰机停机2天或2天以上时，请将里面的水排空，以防止水路污染。

- 1) 拔下制冰机插头或断开电源。
- 2) 关闭供水龙头，然后拆下进水软管。
- 3) 取出储冰箱内所有冰块并清洁储冰箱。
- 4) 请具备相应知识的专业人员对制冰机执行排水作业。

III.保养

1.清洁

▲警告

进行清洁或保养作业前，请将储冰槽内的冰块清理干净。

严禁用喷水器冲洗本制冰机。

▲小心

使用中性溶液或次氯酸钠溶液时，请务必充分阅读并理解所附带的说明，防止产生潜在的健康问题。

[a]制冰机和储冰箱外壳

用干净的软布每周至少擦拭制冰机外壳一次，用含有中性清洁剂的湿布擦拭油脂和脏物。

注意

不要使用硬毛刷、钢丝刷，也不要使用去污粉、汽油、香蕉水、丙酮等有机溶剂，不要使用沸水或含有酸、碱的清洁剂清洁机器。

清洁时不要用水喷淋冲洗，以免影响电器绝缘性。

[b]冰铲的清洗和消毒（每天）

步骤一：按要求在合适的容器中倒入1升水，然后加入4毫升浓度为5.25%次氯酸钠溶液或者制造商推荐的消毒剂进行混合。

步骤二：将冰铲浸泡在溶液中3分钟以上，然后彻底冲洗并甩干多余的水分。

注：用抹布擦干可能会导致二次污染。

[c]制冰机的清洗和消毒（建议每年两次以上）

注意：因各地区水质不同，部分地区可能需要更加频繁地清洗和消毒。

洗净方法

■清洗开始前

▲注意

开始清洗模式前，请一定要拆下前面框，在除冰周期结束冰块全部滑落后，关机，打开储冰箱门，取出所有冰块。

请使用专用冰铲取出储冰箱内冰块。

不可使用工具将蒸发器上的冰块剥离，否则可能会造成蒸发器损坏。
不得使用任何含酒精的液体对制冰机进行清洗或消毒，否则可能造成塑料部件出现裂纹。
处理药剂时,请注意不要洒落。
请将洒落的药液充分擦拭干净。不及时处理,可能会导致其周围生锈。

▲警告			
通风	充分通风	禁止	不要用常温水以外的东西稀释，混合药剂
	从药剂中产生的氯气会危害健康。请在通风的地方进行操作。		放入热水致使药剂蒸发，与其他药剂或者异物混合会产生对人体有害的气体，危害健康。
佩戴保护用品	处理药剂时,佩戴护目镜和防护手套	保管	请将药剂放在儿童接触不到的地方
	如果沾到眼睛和皮肤上可能会引发炎症。相关详细信息，请按照药剂的注意事项进行处理。		如果不慎吞咽，请立即使用水冲洗口腔，请不要喝水强行催吐，并请及时就医
禁止	药剂不可饮用	禁止	药剂不可直接排放到排水沟,水路或地面上
	不是饮品。请不要用在清洗以外的用途上。以免危害健康。		可能会造成环境污染。请按照当地法规进行处置。

清洗开始之前,请仔细阅读本则【洗净方法】和药剂包装上记载的【注意事项】、【使用方法】、【应急措施】,之后正确使用。请遵守以下【注意事项】。

■洗净前注意事项

●洗净开始前请仔细阅读本说明,并按照本说明正确操作:

*清洁双手后,用专用冰铲将储冰箱内的冰全部取出。取冰时,一定要在冰块全部脱落,机器关机的状态下进行。

*请提前准备好溶解药剂用的容器。

*溶解药剂用的容器,请在使用前保证其清洁干净,不可以有脏污,油渍等不干净的东西附着。

*请使用容器将定量药剂充分溶解后,待以备用。

- 当投入药剂有洒落时,请用湿抹布进行擦拭。
- 操作药剂后请仔细清洗皮肤。
- 请对操作药剂时穿着的工作服进行清洗。

关于药剂

- 建议使用制造商推荐的药剂。
- 药剂相关请向星崎销售公司咨询。
- 如有任何其他疑问,请联系药剂制造商。
- 请依据以下配比进行药剂准备:

机种名称	除垢剂用量	配比水量
SRM-450WB	85.1g	1L
SRM-600WB	122.9g	1.5L
SRM-1000WB	189.0g	2L
SRM-1400WB/-14	226.8g	2L

机种名称	消毒剂用量	配比水量
SRM-450WB	21.3g	3L
SRM-600WB	30.8g	4L
SRM-1000WB	47.3g	6L
SRM-1400WB/-14	56.8g	7L

■注意事项

- 关于药剂的使用顺序,请在清洗后再进行消毒。错误的顺序或只使用其中一种会降低清洗和消毒效果。
- 使用药剂时,请不要饮食或吸烟。
- 请将药剂与常温水充分搅拌溶解后倒入设备中。
- 请将导冰板盖子打开一些后,将溶解好的药剂慢慢倒入水槽中,倒入过程中请保持药剂不要洒出。
- 在药剂不方便投入的情况下,可使用漏斗等工具辅助投入。

- 投入药剂用的辅助工具要保证清洁干净，不可以有脏污，油渍等不干净的东西附着。
- 当投入的药液滴挂在制冰机上时，请用抹布擦拭干净,以防腐蚀。

■清洗/消毒顺序

请按以下顺序进行清洗/消毒。

使用顺序	药剂种类	用途
1	除垢剂（柠檬酸浓度范围60~100%）	清洗
2	消毒剂（有效氯浓度3~3.8%）	消毒

关于清洗/消毒的步骤，请扫描产品上的二维码获取详细步骤。

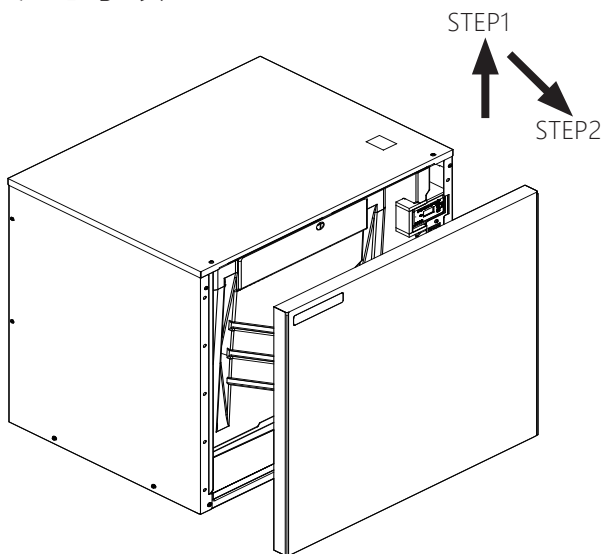
■清洗/消毒步骤

步骤
1. 拆下前面框，在除冰周期结束冰块全部滑落后，关机，打开储冰箱门，取出所有冰块。
2. 开机。
3. 长按“设置/清洗”键（3秒钟），进入清洗模式。
4. 进入清洗模式后，制冰机开始自动进入前期准备工作（SRM-450/600WB、准备工作时间约4min，SRM-1000/1400WB准备工作时间约7min）。
5. 显示屏交替显示“CLn↔In”（投入药液指示）时，即可投入药液。
6. 投入药液指示出现后，请立即将药液投入到水槽中。
7. 投入药液指示出现约15分钟后，制冰机自动开始清洗，此时显示屏将切换到显示字母“CLn”。
8. 制冰机自动进行清洗和漂洗，SRM-450/600WB、全程大约需要80分钟，SRM-1000/1400WB全程大约需要95分钟。
9. 整个清洗步骤结束后，制冰机将自动切换至正常制冰模式。
备注：进入“清洗模式”后，控制面板上会显示“CLn”，同时“制冰”“脱冰”指示灯双闪，当水位不足时，“加水”指示灯亮，表示机器正在进行加水。整个过程无需人为操作任何按钮。

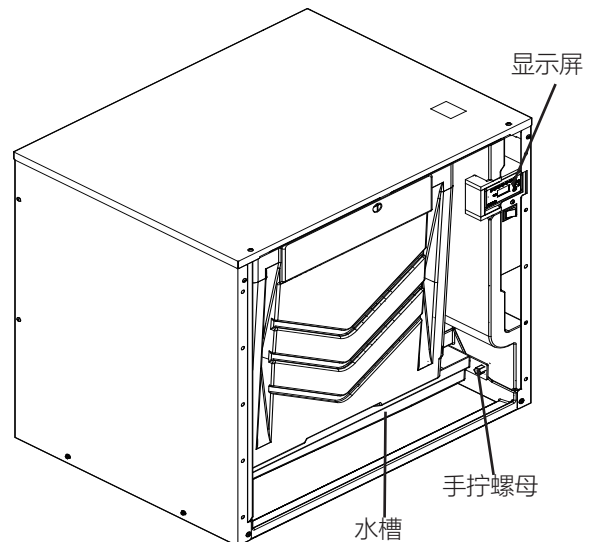
注：若同时进行清洗和消毒步骤，请按照以上步骤执行两次。清洗结束后，请冲洗储冰箱内部。

■前面框和水槽的拆除方式

2. 注意事项



前面框拆除方式：
STEP1:将前面框向上提到一定的位置；
STEP2:将前面框向前拉出即可。



水槽拆洗方式：
STEP1:拆下水槽两侧的手拧螺母；
STEP2:向下移一下水槽，避开水泵和液位检知；
STEP3:向前拉出水槽即可。

- (1) 在初次上电或启动时，由于运行状态没有稳定，机器在开始运行时会发出较大的“嗡嗡”声，运行稳定后，声音会减小。
- (2) 制冰机使用时，会长时间工作，压缩机机壳温度很高，这是正常现象。
- (3) 压缩机发出的声音以及开停机时压缩机及电磁阀发出“咔嚓”声都是正常现象。
- (4) 取下前面框后，挡水板因机器振动发出的轻微“嗡嗡”碰撞声属于正常现象。
- (5) 温度较高时，制冰周期会变长，制冰效率下降，这是正常现象。
- (6) 建议每三个月检查浮球结垢情况（拆下水槽），根据结垢程度适当调整浮球的清洗频率。**
- (7) 出现冰块异常厚的情况请检查进水阀是否完好。
- (8) 铭牌中标定的耗电量是根据国家标准在实验室环境下测得的数值，当环境温度和水温较高时(如夏天环境温度和 水温都较高)，实际耗电量高于铭牌标注值是正常的。
- (9) 如需调节冰厚大小请咨询售后人员，须由专业的售后人员进行调整。**

3.故障处理

请根据使用说明书操作机器，如有异常，请先对照下表检查和处理。如还不能解决，请及时通知本公司授权的经销商或维修机构。以免造成对您的损失。

故障现象	可能原因	处理方法
不制冰	电源开关未拨至“开”位置。	拨动电源开关。
	电源线接头松动。	紧固电源接头。
	电压过高或过低。	检查并使用建议的电压连接。
	未插插头。	插上插头。
	储冰控制开关冰满时启动。	取出冰块。
	进水关闭，不能完成进水过程。	检查并连接至正常的水压。打开水阀，检查进水情况。
	进水管过滤网或入水口堵塞。	清洗进水管过滤网。
蒸发器冻结	水槽排污口塞子没塞上。	塞上排污口橡胶塞。
	蒸发器脏。	清理蒸发器。
	冰块过厚。	检查进水电磁阀是否能完全关闭。
	冰块空心。	将制冰机调整至平稳。
	供水回路脏。	清洗供水回路。
	进水电磁阀过滤网或入口处堵塞。	清理电磁阀入口。
制冰机不除冰	环境温度或水温过低。	提高温度。
	低液位浮球异常。	检查低液位浮球是否卡住。
冰块质量差（不结实或不干净）	低液位浮球导线未接入控制板。	连接好导线。
	水质差。	更换净化水处理装置。
冰块凹陷或不完整，或蒸发器上层冰不完整	蒸发器脏。	清理蒸发器。
	水槽内水位过高或过低。	检查高液位浮球。
	进水水压不符合要求。	进水水压保证在0.07~0.55MPa之间。
	蒸发器上有油。	用不沾油性物质的布擦洗蒸发器。
制冰量过低	制冰机没有放平。	将制冰机放平。
	冷凝器堵塞。	清理冷凝器。
	环境温度、水温过高。	调整环境温度和水温。
	水压过高或过低。	进水水压保证在0.07~0.55MPa之间。
冰形异常	浮球卡住。	检查浮球。
	导冰板和水槽错位，水槽水流失严重。	检查导冰板是否正确地安装在水槽上，水槽是否牢固地固定在储冰箱内。

4.联系维修机构前

▲警告

请勿损坏制冷剂回路

如果制冰机无法正常工作或根本不工作，请在联系维修机构前检查以下事项：

* 制冰机的电源是否接通。

* 水龙头是否打开

请联系当地的制造商维修机构，以获取进一步的帮助或咨询。

5.废弃处理

对本制冰机及其附带的制冷剂气体进行废弃处理时，请遵照当地的法律法规。在丢弃本产品前，请务必拆下柜门，以防儿童不慎进入。

▲警告

▲用于机体的隔热材料发泡剂 含有易燃气体环戊烷。请记住这一点，正确处置本产品。

6.保修

制造商向原始所有者/用户保证，制造商品牌的所有产品在产品“保修期”内不存在材料和/或工艺缺陷。产品保修自产品安装之日起，一年内有效。

制造商在此保修条款下承担有限责任，日常维护、清洁、必需的保养和/或因误用以及未根据制造商的准则安装而导致的修理则不在制造商的责任范围内。

保修范围内的维修应由授权的经销商或维修机构采用制造商的原装/纯正零部件实施。

若要获取有关保修和授权维修机构的详细信息，请联系经销商/供货商或最近的制造商维修办事处

报修热线: 400-720-6910

E-mail: service@hoshizaki.com.cn

规格

型号	SRM-450WB	SRM-600WB	SRM-1000WB	SRM-1400WB
类型	水冷型，小方冰	水冷型，小方冰	水冷型，小方冰	水冷型，小方冰
电源	单相220V 50Hz	单相220V 50Hz	单相220V 50Hz	单相220V 50Hz
功率	720W	850W	1600W	2450W
每24小时的制冰量	203kg (环境温度10°C, 水温10°C)	270kg (环境温度10°C, 水温10°C)	450kg (环境温度10°C, 水温10°C)	650kg (环境温度10°C, 水温10°C)
尺寸	560mm (宽) × 620mm (深) × 560mm (高)	760mm (宽) × 620mm (深) × 560mm (高)	760mm (宽) × 620mm (深) × 760mm (高)	1220mm (宽) × 620mm (深) × 760mm (高)
制冷剂	R404A,370g	R404A, 520g	R404A, 800g	R404A, 1000g
重量	净重: 65kg	净重: 75kg	净重: 95kg	净重: 115kg
环境温度	5 ~ 38°C	5 ~ 38°C	5 ~ 38°C	5 ~ 38°C
供水温度	5 ~ 32°C	5 ~ 32°C	5 ~ 32°C	5 ~ 32°C
供水压力	0.07 ~ 0.55MPa (0.7 ~ 5.5bar)	0.07 ~ 0.55MPa (0.7 ~ 5.5bar)	0.07 ~ 0.55MPa (0.7 ~ 5.5bar)	0.07 ~ 0.55MPa (0.7 ~ 5.5bar)
电压范围	198 ~ 242V	198 ~ 242V	198 ~ 242V	198 ~ 242V

型号	SRM-1400WB-14
类型	水冷型, 小方冰
电源	单相 220V 50Hz
功率	2035W
每 24 小时制冰量	650kg(环境温度 10°C, 水温 10°C)
尺寸	1220mm (宽) × 620mm (深) × 760mm(高)
制冷剂	R404A, 1000g
重量	净重: 115kg
环境温度	5~38°C
供水温度	5~32°C
供水压力	0.07 ~ 0.55MP (0.7 ~ 5.5bar)
电压范围	198~242V

注意

上述规格, 适用于该型号。

安全注意事项

有毒有害物质元素分析

商用制冰机、商用冰箱、商用电磁烹饪机、商用啤酒机的环保标识和产品中非环保类物质或元素的名称及含量的说明

1. 产品中非环保类物质或元素的名称及含量：

部件名称	对象机种(型号)	非环保类物质或元素					
		铅及其化合物	汞及其化合物	镉及其化合物	六价铬及其化合物	多溴联苯及其化合物	多溴二苯醚及其化合物
		(Pb)	(Hg)	(Cd)	(Cr(VI))	(PBB)	(PBDE)
填充阀	制冰机全型号、冰箱全型号、啤酒机	×	○	○	○	○	○
拨动开关	制冰机 (KMD-270AA;KMD-270AWA)	×	○	×	○	○	○
电源线	啤酒机 (DBF-40SAC)	×	○	○	○	○	○
供电板	冰箱 (HRE-*B;HFE-*B;HRFE-*B)	×	○	○	○	○	○
风扇马达	冰箱 (HRE-*B;HFE-*B;HRFE-*B) 电磁烹饪机 (HIH-*YA)	×	○	○	○	○	○
开关稳压器	冰箱 (RTC-S*A;FTC-S*A)	×	○	○	○	○	○
水量调节阀	制冰机 (KMD-*AWA;IM-220AWA)	×	○	○	○	○	○
把手	电磁烹饪机 (HIH-*YA)	×	○	○	○	○	○
膨胀阀	制冰机 (IM-220A*A)	×	○	○	○	○	○

○：表示该有害物质在该部件所有均质材料中的含量均在GB/T 26572规定的限量要求以下。

×：表示该有害物质至少在该部件的某一均质材料中的含量超出GB/T 26572规定的限量要求。

注：本产品的部件均采用无毒无害的绿色环保材料制造，所含有的非环保类物质或元素皆由于全球的技术和工艺水平限制而无法实现非环保类物质或元素的完全替代，但本产品中非环保类物质或元素的含量极其微少，长期使用不会对人体产生危害，请放心使用。

2. 环保标识的说明：



本产品根据国家法规《电器电子产品有害物质限制使用管理办法》的相关规定，采用了行业标准《SJ/T 11364 电子电气产品 有害物质限制使用标识要求》中电子电器产品有害物质控制标志。

3. 废弃电子电器产品回收处理说明：

为了更好的关爱及保护地球，当用户不再需要此产品或产品寿命终止时，请遵守国家废弃电子电器产品回收处理相关法律法规，将其交给当地具有国家认可的回收处理资质的厂商进行回收处理。

附页：SRM-1400WB安装注意事项

- 1.SRM-1400WB机型安装设置后制冰机本体与储冰箱必须使用附件螺丝连接，如下图所示；
- 2.制冰机本体与储冰箱连接时请适当调节日制冰机本体位置，以免本体横杆弯曲变形导致前面框安装错位。

